

# QUINT4-UPS/24DC/24DC/5/PN - Zasilacz bezprzerwowy



2906993

<https://www.phoenixcontact.com/pl/produkty/2906993>

Dane zawarte w tym dokumencie PDF zostały wygenerowane z naszego katalogu online. Kompletne dane znajdują się w dokumentacji użytkownika. Obowiązują ogólne warunki użytkowania dla materiałów pobieranych.



QUINT USV, IQ Technology, PROFINET, Montaż na szynie montażowej, Przyłącze śrubowe, wejście: 24 V DC, wyjście: 24 V DC / 5 A, prąd ładowania: 1,5 A

## Opis produktu

Inteligentny UPS QUINT do integracji w istniejących sieciach przemysłowych: zapewnia nieprzerwane zasilanie urządzeń nawet w przypadku awarii zasilania. Battery Management System z IQ Technology i najwydajniejszą ładowarką do akumulatorów zapewnia najwyższą dyspozycyjność systemu.

## Korzyści

- Łatwa integracja w sieciach dzięki złączom PROFINET, EtherNet/IP, EtherCAT<sup>®</sup> i USB
- Ocena State of Health (SOH) i State of Charge (SOC) przez inteligentny Battery Management System (BMS)
- Automatyczne wykrywanie pojemności i technologii akumulatora (VRLA-WTR, litowo-jonowy).
- Monitorowanie prądu i napięcia wyjściowego oraz ręczne włączanie i wyłączanie systemu
- SFB Technology wyzwała selektywnie standardowe wyłączniki nadprądowe. Podłączone równolegle urządzenia kontynuują pracę

## Dane handlowe

Numer artykułu	2906993
Jednostka opakowania	1 Szt.
Minimalne zamówienie	1 Szt.
Klucz sprzedaży	CMUI43
Klucz produktu	CMUI43
Strona katalogu	Strona 316 (C-4-2019)
GTIN	4055626171241
Waga jednej sztuki (z opakowaniem)	496 g
Waga jednej sztuki (bez opakowania)	448 g
Numer taryfy celnej	85371091
Kraj pochodzenia	CN

# QUINT4-UPS/24DC/24DC/5/PN - Zasilacz bezprzerwowy



2906993

<https://www.phoenixcontact.com/pl/produkty/2906993>

## Dane techniczne

### Dane wejściowe

Napięcie wejściowe	24 V DC
Zakres napięcia wejściowego	18 V DC ... 30 V DC 18 V DC ... 32 V DC
Wytrzymałość elektryczna maks.	35 V DC (zabezpieczone przed odwrotną biegunowością)
Wewnętrzny bezpiecznik wejściowy	nie
Rodzaj napięcia zasilania	DC
udar przy załączaniu	$\leq 7 \text{ A}$ ( $\leq 4 \text{ ms}$ )
Zabezp. przed zamianą biegunów	tak
Próg włączania stały	22 V DC
Próg załączania dynamiczny	$> 1 \text{ V} / 100 \text{ ms}$
Czas załączenia	maks. 3 s
Czas włączenia w trybie akumulatorowym (uruchomienie akum.)	8 s
Spadek napięcia wejście/wyjście	0,3 V DC
Pobór prądu $I_N$ ( $U_N, I_{OUT} = I_N, I_{Charge} = 0$ )	5,1 A
Pobór prądu $I_{max}$ ( $U_N, I_{OUT} = I_{Stat.Boost}, I_{Charge} = max$ )	8,3 A
Pobór prądu $I_{No-Load}$ ( $U_N, I_{OUT} = 0, I_{Charge} = 0$ )	105 mA
Pobór prądu $I_{Charge}$ ( $U_N, I_{OUT} = 0, I_{Charge} = max$ )	1,9 A
Pobór mocy $P_N$ ( $U_N, I_{OUT} = I_N, I_{Charge} = 0$ )	123 W
Pobór mocy $P_{max}$ ( $U_N, I_{OUT} = I_{Stat.Boost}, I_{Charge} = max$ )	213 W
Pobór mocy $P_{No-Load}$ ( $U_N, I_{OUT} = 0, I_{Charge} = 0$ )	2,5 W
Pobór mocy $P_{Charge}$ ( $U_N, I_{OUT} = 0, I_{Charge} = max$ )	44 W

### Dane wyjściowe

Sprawność	typ. 97 %
Liczba wyjść	1
Odporne na zwarcia	tak
Test biegu jałowego	tak
Czas przełączenia	0 ms
Możliwość łączenia równoległego UPS	nie
Możliwość łączenia szeregowego UPS	Nie
Możliwość łączenia równoległego	tak, 5 (uwaga na ochronę przewodów)
Możliwość łączenia szeregowego zasobników energii	nie

### Tryb sieciowy

Napięcie wyjściowe	24 V DC ( $U_{OUT} = U_{IN} - 0,3 \text{ V DC}$ )
Zakres napięcia wyjściowego	18 V DC ... 30 V DC ( $U_{Out} = U_{In} - 0,3 \text{ V DC}$ ) 18 V DC ... 32 V DC
Prąd wyjściowy $I_N$	5 A
Statyczny Boost ( $I_{Stat.Boost}$ )	6,25 A
Dynamiczny Boost ( $I_{dyn.boost}$ )	10 A (5 s)
Selective Fuse Breaking ( $I_{SFB}$ )	30 A (15 ms)

# QUINT4-UPS/24DC/24DC/5/PN - Zasilacz bezprzerwowy



2906993

<https://www.phoenixcontact.com/pl/produkty/2906993>

Moc wyjściowa $P_{OUT}$ ( $U_N$ , $I_{OUT} = I_N$ )	120 W
Moc wyjściowa $P_{OUT}$ ( $U_N$ , $I_{OUT} = I_{stat.Boost}$ )	155 W
Mocy wyjściowa $P_{OUT}$ ( $U_N$ , $I_{OUT} = I_{dyn. rezerwa\ mocy}$ )	240 W (5 s)
Strata mocy Praca bez obciążenia ( $U_N$ , $I_{Out} = 0$ , $I_{Charge} = 0$ )	3 W
Strata mocy Obciążenie znamionowe ( $U_N$ , $I_{Out} = I_N$ , $I_{Charge} = 0$ )	4 W

## Tryb akumulatorowy

Napięcie wyjściowe	24 V DC ( $U_{OUT} = U_{BAT} - 0,3$ V DC)
Zakres napięcia wyjściowego	19 V DC ... 32 V DC ( $U_{OUT} = U_{BAT} - 0,3$ V DC)
Prąd wyjściowy $I_N$	5 A
Statyczny Boost ( $I_{Stat.Boost}$ )	6,25 A
Selective Fuse Breaking ( $I_{SFB}$ )	30 A (15 ms)
Moc wyjściowa $P_{OUT}$ ( $U_N$ , $I_{OUT} = I_N$ )	120 W
Moc wyjściowa $P_{OUT}$ ( $U_N$ , $I_{OUT} = I_{stat.Boost}$ )	150 W
Mocy wyjściowa $P_{OUT}$ ( $U_N$ , $I_{OUT} = I_{dyn. rezerwa\ mocy}$ )	240 W (5 s)

## Zasobnik energii

Napięcie końcowe	32 V DC
Napięcie końcowe ładowania (kompensacja temperatury)	25 V DC ... 32 V DC
Prąd ładowania (możliwość konfiguracji)	maks. 1,5 A
Pojemność znamionowa (bez dodatkowej ładowarki)	0,8 Ah ... 30 Ah
Maks. pojemność	40 Ah
Czas ładowania	2,5 h (3,4 Ah)
Czas podtrzymania	25 min. (3,4 Ah)
Ochrona przed głębokim wyładowaniem (konfigurowana)	19,2 V DC
Technologia akumulatora	VRLA, VRLA-WTR, LI-ION
Charakterystyka ładowania	IU <sub>0</sub> U
IQ-Technology	tak
Czujnik temperatury	tak
Kompensacja temperatury (możliwość konfiguracji)	42 mV/K

## Interfejsy

Interfejs	PROFINET
Liczba interfejsów	2
Rodzaj przyłącza	RJ45
Obsługiwane protokoły	PROFINET LLPD
Rygiel	Haki zatrzasków
Fizyka transmisji	Twisted-Pair
Właściwości	Autonegotiation Autocrossing Autopolarity pełny duplex
topologia	Gwiazda Linia

# QUINT4-UPS/24DC/24DC/5/PN - Zasilacz bezprzerwowy



2906993

<https://www.phoenixcontact.com/pl/produkty/2906993>

Szybkość transmisji.	100 Mbit/s
Zasięg transmisji	maks. 100 m
Czas cyklu	1 ms (RT)
Czas dostępu	≤ 2 s
Standardy	IEEE 802.3 IEC 61158 IEC 61784-2
Chipset	Renesas TPS-1
Separacja potencjałów	tak
Device ID	0142 <sub>hex</sub>
Vendor ID	00B0 <sub>hex</sub>

## Sygnalizacja

### Sygnalizacja LED

Sposoby sygnalizacji	DC OK (zielony) Alarm (czerwony) Tryb akumulatorowy (żółty) SOC (czerwony, zielony) Dane (czerwony, zielony)
----------------------	--

## Właściwości produktu

Typ produktu	Moduł UPS DC
Rodzina produktów	QUINT USV
MTBF (IEC 61709, SN 29500)	> 1189000 h (25 °C) > 736900 h (40 °C) > 372700 h (60 °C)
Dyrektywa w sprawie ochrony środowiska	Dyrektywa RoHS 2011/65/UE WEEE Reach

### Właściwości izolacji

Klasa ochrony	III (bez PE)
Stopień zabrudzenia	2

### Spodziewana żywotność (kondensatory elektrolityczne)

Czas	224011 h
------	----------

## Wymiary

### Wymiary produktu

Szerokość	35 mm
Wysokość	130 mm
Głębokość	125 mm 125 mm (Głębokość urządzenia (montaż na szynie DIN))

### Wymiary produktu przy montażu alternatywnym

# QUINT4-UPS/24DC/24DC/5/PN - Zasilacz bezprzerwowy



2906993

<https://www.phoenixcontact.com/pl/produkty/2906993>

Szerokość	123 mm
Wysokość	130 mm
Głębokość	37 mm

## Wymiary montażowe

Odstęp montażu prawo/lewo (aktywny)	5 mm / 5 mm ( $P_{Out} \geq 50\%$ )
Odstęp montażu prawo/lewo (pasywny)	0 mm / 0 mm ( $P_{Out} \geq 50\%$ )
Odstęp montażu prawo/lewo (aktywny, pasywny)	0 mm / 0 mm ( $P_{Out} \leq 50\%$ )
Odstęp montażu góra/dół (aktywny)	50 mm / 50 mm ( $P_{Out} \geq 50\%$ )
Odstęp montażu góra/dół (pasywny)	40 mm / 20 mm ( $P_{Out} \geq 50\%$ )
Odstęp montażu góra/dół (aktywny, pasywny)	40 mm / 20 mm ( $P_{Out} \leq 50\%$ )

## Montaż

Sposób montażu	Montaż na szynie montażowej
Pozycja montażu	na poziomej szynie nośnej NS 35/7,5 i NS 35/15 według EN 60715

## Dane materiału

Klasa palności wg UL 94 (obudowa / złącza)	V0
Materiał obudowy	Metal
Wersja kołpaka	Stal nierdzewna X6Cr17
Wykonanie części bocznych	Aluminium AlMg3

## Warunki środowiskowe i żywotność

### Warunki otoczenia

Stopień ochrony	IP20
Temperatura otoczenia (praca)	-25 °C ... 70 °C (> 60 °C Derating: 2,5 %/K)
Temperatura otoczenia (składowanie/transport)	-40 °C ... 85 °C
Temperatura otoczenia (testowany typ Start-Up)	-40 °C
Wys. zastosowania	≤ 4000 m
Klasa Klimatyczna	3K3 (EN 60721)
Maks. dop. wilgotność powietrza (praca)	≤ 95 % (przy 25 °C, bez kondensacji)
Udar	18 ms, 30g, w każdym kierunku przestrzeni (według normy IEC 60068-2-27)
Drgania (praca)	2,3g

## Normy i przepisy

### Kategoria przepięciowa

EN 61010-1	II (≤ 4000 m)
EN 61010-2-201	II (≤ 4000 m)

### Bardzo niskie napięcie PELV

Oznaczenie normy	Bardzo niskie napięcie PELV
Normy/przepisy	IEC 61010-1 (SELV)
	IEC 61010-2-201 (PELV)

# QUINT4-UPS/24DC/24DC/5/PN - Zasilacz bezprzerwowy



2906993

<https://www.phoenixcontact.com/pl/produkty/2906993>

## Dopuszczenia

UL

Oznaczenie	UL/C-UL Listed UL 61010-1
------------	---------------------------

UL

Oznaczenie	UL/C-UL Listed UL 61010-2-201
------------	-------------------------------

UL

Oznaczenie	UL/C-UL Listed ANSI/ISA-12.12.01 Class I, Division 2, Groups A, B, C, D T4 (Hazardous Location)
------------	---

CSA

Oznaczenie	CAN/CSA-C22.2 No. 61010-1-12
------------	------------------------------

CSA

Oznaczenie	CAN/CSA-IEC 61010-2-201
------------	-------------------------

CSA

Oznaczenie	CAN/CSA-C22.2 No. 213 Class I, Division 2, Groups A, B, C, D T4 (Hazardous Location)
------------	--

CB Scheme

Oznaczenie	IEC 61010-1
------------	-------------

CB Scheme

Oznaczenie	IEC 61010-2-201
------------	-----------------

DNV

Oznaczenie	Class Guideline DNVGL-CG-0339
Informacja	Location classes: Temperature D (see Application/Limitation), Humidity B, Vibration A/C, EMC B

## Dane dotyczące kompatybilności elektromagnetycznej

Dyrektywa dot. urządzeń niskiego nap.	Zgodność z dyrektywą dot. urz. niskiego nap. 2014/35/WE
Wymagania dotyczące emisji zakłóceń elektromagnetycznych	EN 61000-6-3
	EN 61000-6-4
Wymagania dotyczące odporności na zakłócenia elektromagnetyczne	EN 61000-6-1
	EN 61000-6-2
Odporność na zakłócenia	Odporność na zakłócenia elektromagnetyczne wg EN 61000-6-1 (środowisko mieszkalne), EN 61000-6-2 (środowisko przemysłowe) i EN 61000-6-5 (środowisko elektrowni i stacji elektroenergetycznej, strefa ), IEC/EN 61850-3 (zasilanie)
Kompatybilność elektromagnetyczna	Zgodność z dyrektywą EMC 2014/30/UE
Emisja zakłóceń	Uzupełniająca norma podstawowa EN 61000-6-5 (odporność na zakłócenia w środowisku elektrowni), IEC/EN 61850-3 (zasilanie)

Wyładowanie elektrostatyczne

Normy/przepisy	EN 61000-4-2
----------------	--------------

# QUINT4-UPS/24DC/24DC/5/PN - Zasilacz bezprzerwowy



2906993

<https://www.phoenixcontact.com/pl/produkty/2906993>

## Wyładowanie elektrostatyczne

Wyładowanie stykowe	8 kV (Poziom kontroli 4)
Wyładowanie powietrzne	15 kV (Poziom kontroli 4)
Uwaga	Kryterium B

## Pole elektromagnetyczne wysokiej częstotliwości

Normy/przepisy	EN 61000-4-3
----------------	--------------

## Pole elektromagnetyczne wysokiej częstotliwości

Zakres częstotliwości	80 MHz ... 1 GHz
Natężenie pola kontrolnego	20 V/m (Poziom kontroli 3)
Zakres częstotliwości	1 GHz ... 6 GHz
Natężenie pola kontrolnego	10 V/m (Poziom kontroli 3)
Zakres częstotliwości	1 GHz ... 6 GHz
Natężenie pola kontrolnego	10 V/m (Poziom kontroli 3)
Uwaga	Kryterium A

## Szybkie stany przejściowe (burst)

Normy/przepisy	EN 61000-4-4
----------------	--------------

## Szybkie stany przejściowe (burst)

Wejście	4 kV (Poziom kontroli 4 - niesymetryczny)
wyjście	4 kV (Poziom kontroli 4 - niesymetryczny)
Sygnal	4 kV (Poziom kontroli 4 - niesymetryczny)
Uwaga	Kryterium B

## Zakłócenia impulsowe udarowe (surge)

Normy/przepisy	EN 61000-4-5
----------------	--------------

## Zakłócenia impulsowe udarowe (surge)

Wejście	1 kV (Poziom kontroli 3 - symetryczny)
	2 kV (Poziom kontroli 3 - niesymetryczny)
wyjście	1 kV (Poziom kontroli 3 - symetryczny)
	2 kV (Poziom kontroli 3 - niesymetryczny)
Sygnal	1 kV (Poziom kontroli 2 - niesymetryczny)
Uwaga	Kryterium B

## Wpływ zaburzeń przewodzonych

Normy/przepisy	EN 61000-4-6
----------------	--------------

## Wpływ zaburzeń przewodzonych

E/A/S	niesymetryczne
Zakres częstotliwości	0,15 MHz ... 80 MHz
Uwaga	Kryterium A
Napięcie	10 V (Poziom kontroli 3)

## Pole magnetyczne o częstotliwości energetycznej

# QUINT4-UPS/24DC/24DC/5/PN - Zasilacz bezprzerwowy



2906993

<https://www.phoenixcontact.com/pl/produkty/2906993>

Normy/przepisy	EN 61000-4-8
Częstotliwość	16,67 Hz
	50 Hz
	60 Hz
Natężenie pola kontrolnego	100 A/m
Tekst dodatkowy	60 s
Uwaga	Kryterium A
Częstotliwość	50 Hz
	60 Hz
Zakres częstotliwości	50 Hz ... 60 Hz
Natężenie pola kontrolnego	1 kA/m
Tekst dodatkowy	3 s
Częstotliwość	0 Hz
Natężenie pola kontrolnego	300 A/m
Tekst dodatkowy	DC, 60 s

## Kryteria

Kryterium A	Normalny wskaźnik roboczy w zakresie ustalonych granic.
Kryterium B	Przejściowe zakłócenie wskaźnika roboczego jest samodzielnie korygowane przez urządzenie.



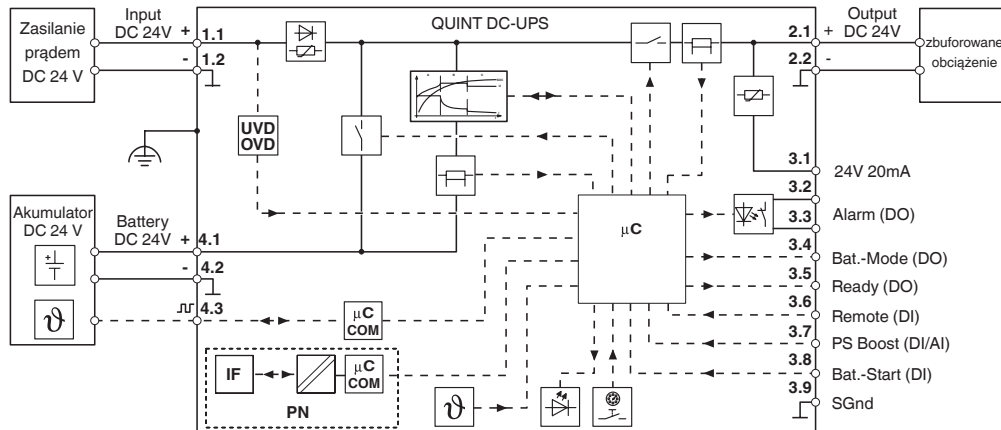
# QUINT4-UPS/24DC/24DC/5/PN - Zasilacz bezprzerwow

2906993

<https://www.phoenixcontact.com/pl/produkty/2906993>

## Rysunki

Schemat blokowy



Schemat blokowy

# QUINT4-UPS/24DC/24DC/5/PN - Zasilacz bezprzerwowy



2906993

<https://www.phoenixcontact.com/pl/produkty/2906993>

## Dopuszczenia

To download certificates, visit the product detail page: <https://www.phoenixcontact.com/pl/produkty/2906993>



**EAC**

ID dopuszczenia: RU S-DE.BL08.W.00764



**UL Listed**

ID dopuszczenia: FILE E 123528



**cUL Listed**

ID dopuszczenia: FILE E 123528

**PROFINET**

ID dopuszczenia: Z12093



**EAC**

ID dopuszczenia: RU-DE.B.00184/20

**DNV**

ID dopuszczenia: TAA00002K4



**KC**

ID dopuszczenia: R-R-PCK-2906993



**LR**

ID dopuszczenia: LR21417906TA

**ClassNK**

**NK**

ID dopuszczenia: TA22372M



**BV**

ID dopuszczenia: 69394/A0 BV



**RINA**

ID dopuszczenia: ELE382621XG

# QUINT4-UPS/24DC/24DC/5/PN - Zasilacz bezprzerwowy



2906993

<https://www.phoenixcontact.com/pl/produkty/2906993>

## ABS

ID dopuszczenia: 21-2174010-PDA



## cUL Listed

ID dopuszczenia: FILE E 199827



## UL Listed

ID dopuszczenia: FILE E 199827

## cULus Listed

## cULus Listed

# QUINT4-UPS/24DC/24DC/5/PN - Zasilacz bezprzerwowy



2906993

<https://www.phoenixcontact.com/pl/produkty/2906993>

## Klasyfikacje

### ECLASS

ECLASS-11.0	27040705
ECLASS-12.0	27040705
ECLASS-13.0	27040705

### ETIM

ETIM 9.0	EC000382
----------	----------

### UNSPSC

UNSPSC 21.0	39121000
-------------	----------

# QUINT4-UPS/24DC/24DC/5/PN - Zasilacz bezprzerwowy



2906993

<https://www.phoenixcontact.com/pl/produkty/2906993>

## Environmental product compliance

### EU RoHS

Spełnia wymagania dyrektywy RoHS	Tak
zwolnienia/wyłączenia, o ile są znane	7(a), 7(c)-I

### China RoHS

Environment friendly use period (EFUP)	EFUP-25
	Tabela deklaracji zgodnie z chińskimi przepisami RoHS dla danego artykułu jest dostępna w materiałach do pobrania na stronie artykułu w punkcie „Deklaracja producenta”. Dla wszystkich artykułów z EFUP-E tabela deklaracji zgodnie z chińskimi przepisami RoHS nie jest potrzebna i nie jest wystawiana.

### EU REACH SVHC

Informacja o substancji z listy kandydackiej REACH (nr CAS)	Lead(nr CAS: 7439-92-1)
---	-------------------------

# QUINT4-UPS/24DC/24DC/5/PN - Zasilacz bezprzerwowy



2906993

<https://www.phoenixcontact.com/pl/produkty/2906993>

## Akcesoria

### UPS-BAT/PB/24DC/1.2AH - Moduł akumulatorów

1274520

<https://www.phoenixcontact.com/pl/produkty/1274520>



Moduł akumulatorów, VRLA-AGM, 24 V DC, 1,2 Ah, Automatyczne wykrywanie i komunikacja z QUINT UPS-IQ

---

### UPS-BAT/PB/24DC/4AH - Moduł akumulatorów

1274117

<https://www.phoenixcontact.com/pl/produkty/1274117>



Moduł akumulatorów, VRLA-AGM, 24 V DC, 4 Ah, Automatyczne wykrywanie i komunikacja z QUINT UPS-IQ

# QUINT4-UPS/24DC/24DC/5/PN - Zasilacz bezprzerwowy



2906993

<https://www.phoenixcontact.com/pl/produkty/2906993>

## UPS-BAT/PB/24DC/7AH - Moduł akumulatorów

1274118

<https://www.phoenixcontact.com/pl/produkty/1274118>



Moduł akumulatorów, VRLA-AGM, 24 V DC, 7 Ah, Automatyczne wykrywanie i komunikacja z QUINT UPS-IQ

---

## UPS-BAT/PB/24DC/12AH - Moduł akumulatorów

1274119

<https://www.phoenixcontact.com/pl/produkty/1274119>



Moduł akumulatorów, VRLA-AGM, 24 V DC, 12 Ah, Automatyczne wykrywanie i komunikacja z QUINT UPS-IQ

# QUINT4-UPS/24DC/24DC/5/PN - Zasilacz bezprzerwowy



2906993

<https://www.phoenixcontact.com/pl/produkty/2906993>

## UPS-BAT/PB/24DC/20AH - Moduł akumulatorów

1348516

<https://www.phoenixcontact.com/pl/produkty/1348516>



Moduł akumulatorów, VRLA-AGM, 24 V DC, 20 Ah, Automatyczne wykrywanie i komunikacja z QUINT UPS-IQ

---

## UPS-BAT/PB/24DC/40AH - Moduł akumulatorów

1354641

<https://www.phoenixcontact.com/pl/produkty/1354641>



Moduł akumulatorów, VRLA-AGM, 24 V DC, 40 Ah, Automatyczne wykrywanie i komunikacja z QUINT UPS-IQ



# QUINT4-UPS/24DC/24DC/5/PN - Zasilacz bezprzerwowy



2906993

<https://www.phoenixcontact.com/pl/produkty/2906993>

## UPS-BAT/LI/24DC/128WH - Moduł akumulatorów

1396415

<https://www.phoenixcontact.com/pl/produkty/1396415>



Moduł akumulatorów, Lithium-Ion (LiFePO<sub>4</sub>), 24 V DC, 128 Wh. Do stosowania z QUINT-UPS dla temperatur otoczenia (ładowanie) 0 °C ... 60 °C oraz maksymalnego prądu ładowania 5 A. Dla ładowania poniżej 0 °C proszę zwrócić uwagę na dopuszczalne UPS V/C Level.

---

## UPS-BAT/VRLA-WTR/24DC/13AH - Moduł akumulatorów

2320416

<https://www.phoenixcontact.com/pl/produkty/2320416>



Moduł akumulatorowy, ołowiowy AGM, technologia VRLA 24 V DC, 13 Ah, wymiana akumulatora bez narzędzi, automatyczna detekcja i komunikacja z QUINT UPS-IQ

# QUINT4-UPS/24DC/24DC/5/PN - Zasilacz bezprzerwowy



2906993

<https://www.phoenixcontact.com/pl/produkty/2906993>

## UPS-BAT/VRLA-WTR/24DC/26AH - Moduł akumulatorów

2320429

<https://www.phoenixcontact.com/pl/produkty/2320429>

Moduł akumulatorowy, ołowiowy AGM, technologia VRLA 24 V DC, 26 Ah,  
wymiana akumulatora bez narzędzi, automatyczna detekcja i komunikacja  
z QUINT UPS-IQ



---

Phoenix Contact 2024 © - Wszelkie prawa zastrzeżone

<https://www.phoenixcontact.com>

PHOENIX CONTACT Sp. z o.o.  
ul. Bierutowska 57-59, Budynek nr 3/A  
51-317 Wrocław  
71/ 39 80 410  
[pxcpl@phoenixcontact.pl](mailto:pxcpl@phoenixcontact.pl)