

QUINT4-CAP/24DC/20/16KJ/USB - Moduł pojemnościowy



1065635

<https://www.phoenixcontact.com/pl/produkty/1065635>

Dane zawarte w tym dokumencie PDF zostały wygenerowane z naszego katalogu online. Kompletne dane znajdują się w dokumentacji użytkownika. Obowiązują ogólne warunki użytkowania dla materiałów pobieranych.



Moduł pojemnościowy QUINT, z bezobsługowym zasobnikiem energii na bazie kondensatorów dwuwarstwowych, Montaż na szynie montażowej, wejście: 24 V DC, wyjście: 24 V DC / 20 A / 16 kJ z zamontowanym uniwersalnym adapterem na szynę DIN UTA 107

Korzyści

- Komfortowe wyłączenie komputerów
- Bezobsługowość i długa żywotność
- Oszczędność miejsca dzięki kompaktowej konstrukcji
- Długie czasy podtrzymania dzięki wysokiej pojemności
- Zamykane złącze USB do połączenia np. z komputerami przemysłowymi

Dane handlowe

Numer artykułu	1065635
Jednostka opakowania	1 Szt.
Minimalne zamówienie	1 Szt.
Klucz sprzedaży	CMUI43
Klucz produktu	CMUI43
GTIN	4055626728247
Waga jednej sztuki (z opakowaniem)	3 360 g
Waga jednej sztuki (bez opakowania)	2 856 g
Numer taryfy celnej	85322900
Kraj pochodzenia	CN

QUINT4-CAP/24DC/20/16KJ/USB - Moduł pojemnościowy



1065635

<https://www.phoenixcontact.com/pl/produkty/1065635>

Dane techniczne

Dane wejściowe

Napięcie wejściowe	24 V DC (Bardzo niskie napięcie SELV)
Zakres napięcia wejściowego	22,5 V DC ... 30 V DC
Próg włączania stały	< 22 V DC > 30 V DC
Pobór prądu I_N ($U_N, I_{OUT} = I_N, I_{Charge} = 0$)	20 A
Pobór prądu I_{max} ($U_N, I_{OUT} = I_{Stat.Boost}, I_{Charge} = max$)	30 A
Pobór prądu $I_{No-Load}$ ($U_N, I_{OUT} = 0, I_{Charge} = 0$)	0,1 A (Praca bez obciążenia)
Pobór prądu I_{Charge} ($U_N, I_{OUT} = 0, I_{Charge} = max$)	10 A (Proces ładowania)
Pobór mocy P_{max} ($U_N, I_{OUT} = I_{Stat.Boost}, I_{Charge} = max$)	599 W
Pobór mocy P_N ($U_N, I_{OUT} = I_N, I_{Charge} = 0$)	488 W
Pobór mocy P_{Charge} ($U_N, I_{OUT} = 0, I_{Charge} = max$)	244 W
Czas podtrzymania	4 min. (2,5 A) 30 s (20 A)
Czas ładowania	ok. 6,3 min. (2,5 A) ok. 2,1 min. (10 A)
Czas ponownego ładowania	ok. 5,4 min. (2,5 A) ok. 1,4 min. (10 A)
udar przy załączaniu	≤ 7 A (≤ 4 ms)
Czas załączenia	1 ms (Tryb buforowania)
Wewnętrzny bezpiecznik wejściowy	nie
Wytrzymałość napięciowa	maks. 35 V DC (Zabezpieczenie przed odwrotną polaryzacją)
Spadek napięcia wejście/wyjście	0,5 V DC

Dane wyjściowe

Sprawność	> 98 % (przy naładowanym zasobniku energii)
możliwość łączenia równoległego	tak maks. 4
możliwość łączenia szeregowego	nie

Tryb sieciowy

Napięcie wyjściowe	24 V DC
Prąd wyjściowy I_N	20 A
Statyczny Boost ($I_{Stat.Boost}$)	25 A
Moc wyjściowa P_{OUT} ($U_N, I_{OUT} = I_N$)	480 W
Moc wyjściowa P_{OUT} ($U_N, I_{OUT} = I_{stat.Boost}$)	600 W
Strata mocy Praca bez obciążenia ($U_N, I_{Out} = 0, I_{Charge} = 0$)	3 W
Strata mocy Obciążenie znamionowe ($U_N, I_{Out} = I_N, I_{Charge} = 0$)	10 W
Z zabezpieczeniem zwarciovym	tak (z bezpiecznikiem wejściowym)
Test biegu jałowego	tak

Tryb akumulatorowy

QUINT4-CAP/24DC/20/16KJ/USB - Moduł pojemnościowy



1065635

<https://www.phoenixcontact.com/pl/produkty/1065635>

Napięcie wyjściowe	24 V DC
Prąd wyjściowy I_N	20 A
Statyczny Boost ($I_{Stat.Boost}$)	25 A
Moc wyjściowa P_{OUT} ($U_N, I_{OUT} = I_N$)	480 W
Moc wyjściowa P_{OUT} ($U_N, I_{OUT} = I_{stat.Boost}$)	600 W
Strata mocy Praca bez obciążenia ($U_N, I_{Out} = 0, I_{Charge} = 0$)	5 W
Z zabezpieczeniem zwarciovym	tak
Test biegu jałowego	tak

Zasobnik energii

Informacje ogólne

Pojemność	16 kJ
medium magazynujące	Kondensator dwuwarstwowy
Czas podtrzymania	4 min. (2,5 A)
	30 s (20 A)

Dane przyłączeniowe

Wejście

Pozycja	1.x
---------	-----

Technika przyłączeniowa

Oznakowanie pinów	1.1 (+), 1.2 (+), 1.3 (-), 1.4 (-)
-------------------	------------------------------------

Przyłącze przewodów

Rodzaj przyłącza	Przyłącze śrubowe
druk	0,2 mm ² ... 6 mm ²
linka	0,2 mm ² ... 4 mm ²
linka z tulejką nieizolowaną	0,25 mm ² ... 4 mm ²
linka z tulejką izolowaną	0,25 mm ² ... 4 mm ²
druk (AWG)	24 ... 10
Długość odizolowania	8 mm
Moment dokręcania	0,5 Nm ... 0,6 Nm
Rodzaj gniazda i ła śruby	Nacięcie wzdłużne L

Przyłącze 2-przewodowe

druk	0,2 mm ² ... 1,5 mm ²
linka	0,2 mm ² ... 1,5 mm ²
linka z tulejką TWIN izolowaną	0,5 mm ² ... 2,5 mm ²

Wyjście

Pozycja	2.x
---------	-----

Technika przyłączeniowa

Oznakowanie pinów	2.1 (+), 2.2 (-)
-------------------	------------------

Przyłącze przewodów

QUINT4-CAP/24DC/20/16KJ/USB - Moduł pojemnościowy



1065635

<https://www.phoenixcontact.com/pl/produkty/1065635>

Rodzaj przyłącza	Przyłącze śrubowe
druk	0,2 mm ² ... 6 mm ²
linka	0,2 mm ² ... 4 mm ²
linka z tulejką nieizolowaną	0,25 mm ² ... 4 mm ²
linka z tulejką izolowaną	0,25 mm ² ... 4 mm ²
druk (AWG)	24 ... 10
Długość odizolowania	8 mm
Moment dokręcania	0,5 Nm ... 0,6 Nm
Rodzaj gniazda i ła śruby	Nacięcie wzdłużne L

Przyłącze 2-przewodowe

druk	0,2 mm ² ... 1,5 mm ²
linka	0,2 mm ² ... 1,5 mm ²
linka z tulejką TWIN izolowaną	0,5 mm ² ... 2,5 mm ²

Sygnal

Pozycja	3.x
---------	-----

Technika przyłączeniowa

Oznakowanie pinów	3.1 (13), 3.2 (14), 3.3 (Alarm), 3.4 (Ready), 3.5 (Remote), 3.6 (Parallel Port), 3.7 (SGnd)
-------------------	---

Przyłącze przewodów

Rodzaj przyłącza	zaciski Push-in
druk	0,2 mm ² ... 1 mm ²
linka	0,2 mm ² ... 1,5 mm ²
linka z tulejką nieizolowaną	0,2 mm ² ... 1 mm ²
linka z tulejką izolowaną	0,2 mm ² ... 0,75 mm ²
druk (AWG)	24 ... 18
Długość odizolowania	8 mm

Interfejsy

Interfejs	USB (Modbus/RTU)
Liczba interfejsów	1
Rodzaj przyłącza	MINI USB typu B
Pozycja	5.x
Rygiel	Śruba
Fizyka transmisji	USB 2.0
topologia	Punkt-punkt
Szybkość transmisji.	9600 Baud ... 115200 Baud (Standardowo: 115 200 bod)
Zasięg transmisji	maks. 5 m
Czas dostępu	≤ 2 s
Chipset	Silicon Labs CP2104-F03-GM
Separacja potencjałów	tak, dopuszczenie UL

Sygnalizacja

QUINT4-CAP/24DC/20/16KJ/USB - Moduł pojemnościowy



1065635

<https://www.phoenixcontact.com/pl/produkty/1065635>

Stan sygnału Remote

Oznakowanie przyłączy	3.5
Kanał	DI (wejście cyfrowe)
Stan (do konfiguracji)	Remote
Warunek stanu	Remote
Sygnal Low	< 3 kΩ do SGnd
Sygnal high	otwarte (>470 kΩ między Remote a SGnd)
Przypisanie sygnał - stan	low - active
Potencjał odniesienia	3.7 (SGnd, identycznie z 1.3,1.4, 2.2)

Stan sygnału Port równoległy

Oznakowanie przyłączy	3.6
Kanał	DI / DO (wejście cyfrowe / wyjście cyfrowe)
Opis wejścia przełączającego	Zacisk przyłączeniowy komunikacji, tryb równoległy
Stan (do konfiguracji)	Parallel Mode
Warunek stanu (do konfiguracji)	Nieaktywne: Brak Aktywne: Wyjście: tryb buforowy < 1 V Wyjście: tryb sieciowy 24 V ($U_N - 1$ V (typowo)) Wejście: połączone z SGnd: start trybu buforowego
napięcie łączeniowe	< 1 V 24 V ($U_N - 1$ V (typowo))
Obciążalność prądowa	2 mA
Potencjał odniesienia	Inne urządzenie, port równoległy IN/OUT

Stan sygnału Alarm

Oznakowanie przyłączy	3.3
Kanał	DO (wyjście cyfrowe)
Wyjście przełączające	Tranzystor
Stan (do konfiguracji)	Alarm zbiorczy
Warunek stanu (do konfiguracji)	Alarm
Napięcie wyjściowe	24 V AC ($U_N - 1$ V (typowo))
Wyjście obciążalne	maks. 20 mA
Przypisanie stan - sygnał	active - low
Potencjał odniesienia	3.7 (SGnd, identycznie z 1.3,1.4, 2.2)
Wskaźnik statusu LED	czerwony (alarm)

Stan sygnału UIN OK

Oznakowanie przyłączy	3.1, 3.2
Kanał	DO (wyjście cyfrowe)
Wyjście przełączające	Przełączniki elektroniczne (OptoMOS)
Stan (do konfiguracji)	U_{in} OK
Warunek stanu (do konfiguracji)	$U_{in} > 22,5$ V DC, $U_{in} < 30$ V DC
Napięcie wyjściowe	maks. 30 V
Wyjście obciążalne	300 mA
Przypisanie stan - sygnał	active - high

QUINT4-CAP/24DC/20/16KJ/USB - Moduł pojemnościowy



1065635

<https://www.phoenixcontact.com/pl/produkty/1065635>

Wskaźnik statusu LED	zielony (U _{In} OK)
----------------------	-------------------------------

Stan sygnału Ready

Oznakowanie przyłączy	3.4
Kanał	DO (wyjście cyfrowe)
Wyjście przełączające	Tranzystor
Stan (do konfiguracji)	Ready
Warunek stanu (do konfiguracji)	Stan naładowania = 100% lub tryb buforowy
Napięcie wyjściowe	24 V (U _N - 1 V (typowo))
Wyjście obciążalne	maks. 20 mA
Przypisanie stan - sygnał	active - high
Potencjał odniesienia	3.7 (SGnd, identycznie z 1.3,1.4, 2.2)
Wskaźnik statusu LED	zielony (poziom naładowania SOC)

Uziemienie sygnału SGnd

Oznakowanie przyłączy	3.7
napięcie łączeniowe	0 V
Obciążalność prądowa	maks. 60 mA
Funkcja	Uziemienie sygnału
Potencjał odniesienia	3.3 Alarm, 3.4 Ready, 3.5 Remote

Parametry elektryczne

Napięcie izolacji wejście, wyjście/obudowa	500 V
--	-------

Właściwości produktu

Typ produktu	UPS DC z wbudowanym zasobnikiem
Rodzina produktów	Moduł pojemnościowy QUINT
MTBF (IEC 61709, SN 29500)	1839057 h (25 °C)
	1191809 h (40 °C)
	597144 h (60 °C)

Właściwości izolacji

Klasa ochrony	III (Specjalne zastosowanie (SELV))
Kategoria przepięciowa	II
Stopień zabrudzenia	2

Wymiary

Wymiary produktu

Szerokość	244 mm
Wysokość	130 mm
Głębokość	125 mm

Wymiary montażowe

Odstęp montażu prawo/lewo	0 mm / 0 mm
Odstęp montażu góra/dół	50 mm / 50 mm

QUINT4-CAP/24DC/20/16KJ/USB - Moduł pojemnościowy



1065635

<https://www.phoenixcontact.com/pl/produkty/1065635>

Montaż

Sposób montażu	Montaż na szynie montażowej
Informacja montażowa	Ustawienie w rzędzie: poziomo 0 mm, pionowo 50 mm
Pozycja montażu	Szyna DIN pozioma NS 35, EN 60715

Dane materiału

Klasa palności wg UL 94 (obudowa / złącza)	V0
Materiał obudowy	Metal

Warunki środowiskowe i żywotność

Warunki otoczenia

Stopień ochrony	IP20
Temperatura otoczenia (praca)	-25 °C ... 60 °C (> 40 °C Derating: 1 %/K)
Temperatura otoczenia (składowanie/transport)	-40 °C ... 60 °C
Temperatura otoczenia (testowany typ Start-Up)	-40 °C
Wys. zastosowania	≤ 4000 m
Klasa Klimatyczna	3K3 (wg EN 60721)
Maks. dop. wilgotność powietrza (praca)	≤ 95 %
Udar	30g, 18 ms, w każdym kierunku w przestrzeni (wg IEC 60068-2-27)
Drgania (praca)	0,7g

Normy i przepisy

Kategoria przepięciowa

EN 61010-1	II (≤ 4000 m)
EN 61010-2-201	II (≤ 4000 m)
UL 60950-1	II (≤ 4000 m)

Bardzo niskie napięcie PELV

Oznaczenie normy	Bardzo niskie napięcie PELV
Normy/przepisy	IEC 61010-1 (SELV)
	IEC 61010-2-201 (PELV)

Dopuszczenia

UL

Oznaczenie	UL 61010-1
------------	------------

UL

Oznaczenie	UL 61010-2-201
------------	----------------

UL

Oznaczenie	UL 121201
------------	-----------

UL

QUINT4-CAP/24DC/20/16KJ/USB - Moduł pojemnościowy



1065635

<https://www.phoenixcontact.com/pl/produkty/1065635>

Oznaczenie	CAN/CSA-C22.2 No. 61010-1-12
UL	
Oznaczenie	CAN/CSA C22.2 No. 61010-2-201:14
UL	
Oznaczenie	CSA C22.2 No. 213-17 Class I, Devsion 2, Groups A, B, C, D (Hazardous Location)
CB Scheme	
Oznaczenie	IEC 61010-1
	IEC 61010-2-201
	EN 61010-1
	EN 61010-2-201

Dane dotyczące kompatybilności elektromagnetycznej

Emisja zakłóceń	Emisja zakłóceń wg EN 61000-6-3 i EN 61000-6-4
Odporność na zakłócenia	Odporność urządzenia wg EN 61000-6-2
Kompatybilność elektromagnetyczna	Zgodność z dyrektywą EMC 2014/30/UE
Emisja zakłóceń	EN 55016
	EN 61000-6-3

Wyładowanie elektrostatyczne

Normy/przepisy	EN 61000-4-2
----------------	--------------

Wyładowanie elektrostatyczne

Wyładowanie stykowe	6 kV (Poziom kontroli 3)
Wyładowanie powietrzne	8 kV (Poziom kontroli 3)
Uwaga	Kryterium B

Pole elektromagnetyczne wysokiej częstotliwości

Normy/przepisy	EN 61000-4-3
----------------	--------------

Pole elektromagnetyczne wysokiej częstotliwości

Zakres częstotliwości	80 MHz ... 6 GHz
Natężenie pola kontrolnego	10 V/m
Uwaga	Kryterium A

Szybkie stany przejściowe (burst)

Normy/przepisy	EN 61000-4-4
----------------	--------------

Szybkie stany przejściowe (burst)

Wejście	2 kV (Poziom kontroli 3 - niesymetryczny)
wyjście	2 kV (Poziom kontroli 3 - niesymetryczny)
Sygnal	2 kV (Poziom kontroli 3 - niesymetryczny)
Uwaga	Kryterium A

Zakłócenia impulsowe udarowe (surge)

Normy/przepisy	EN 61000-4-5
----------------	--------------

QUINT4-CAP/24DC/20/16KJ/USB - Moduł pojemnościowy



1065635

<https://www.phoenixcontact.com/pl/produkty/1065635>

Zakłócenia impulsowe udarowe (surge)

Sygnal	1 kV (Poziom kontroli 2 - niesymetryczny)
Uwaga	Kryterium B
Wejście/wyjście	1 kV (Poziom kontroli 2 - symetryczny)
	2 kV (Poziom kontroli 3 - niesymetryczny)

Wpływ zaburzeń przewodzonych

Normy/przepisy	EN 61000-4-6
----------------	--------------

Wpływ zaburzeń przewodzonych

Zakres częstotliwości	0,15 MHz ... 80 MHz
Uwaga	Kryterium A
Napięcie	10 V

Kryteria

Kryterium A	Normalny wskaźnik roboczy w zakresie ustalonych granic.
Kryterium B	Przejściowe zakłócenie wskaźnika roboczego jest samodzielnie korygowane przez urządzenie.

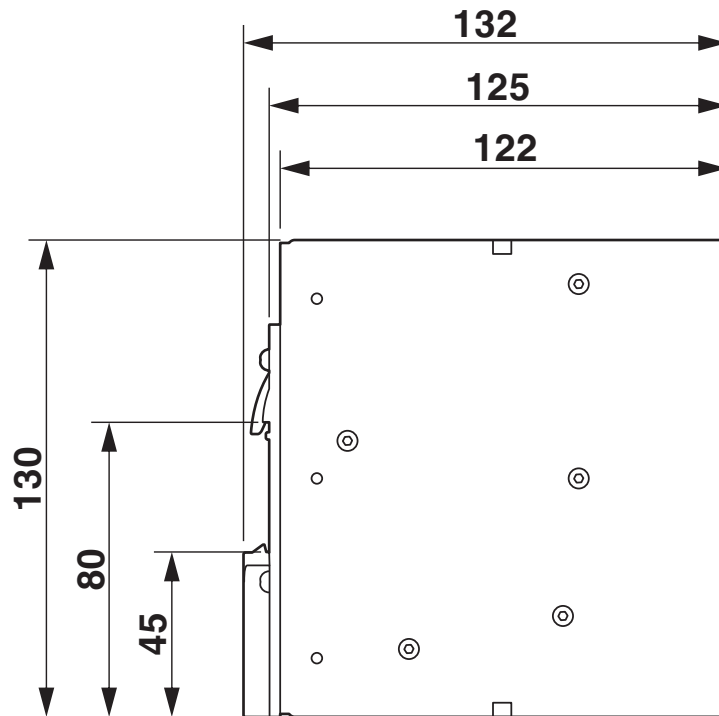
QUINT4-CAP/24DC/20/16KJ/USB - Moduł pojemnościowy

1065635

<https://www.phoenixcontact.com/pl/produkty/1065635>

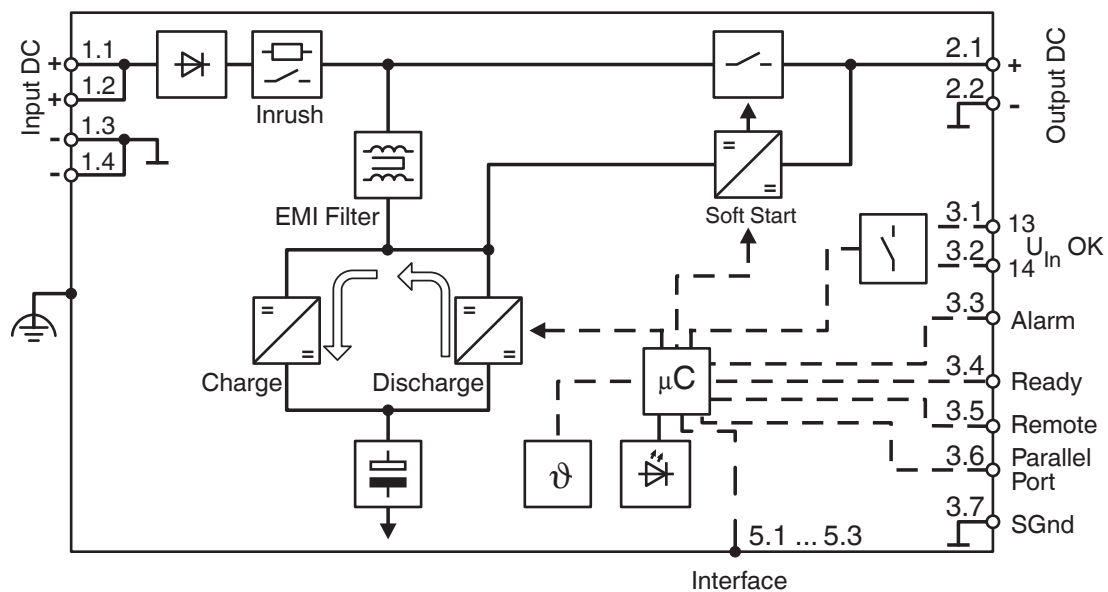
Rysunki

Rysunek wymiarowy



Wymiary urządzenia (wymiary w mm)

Schemat blokowy



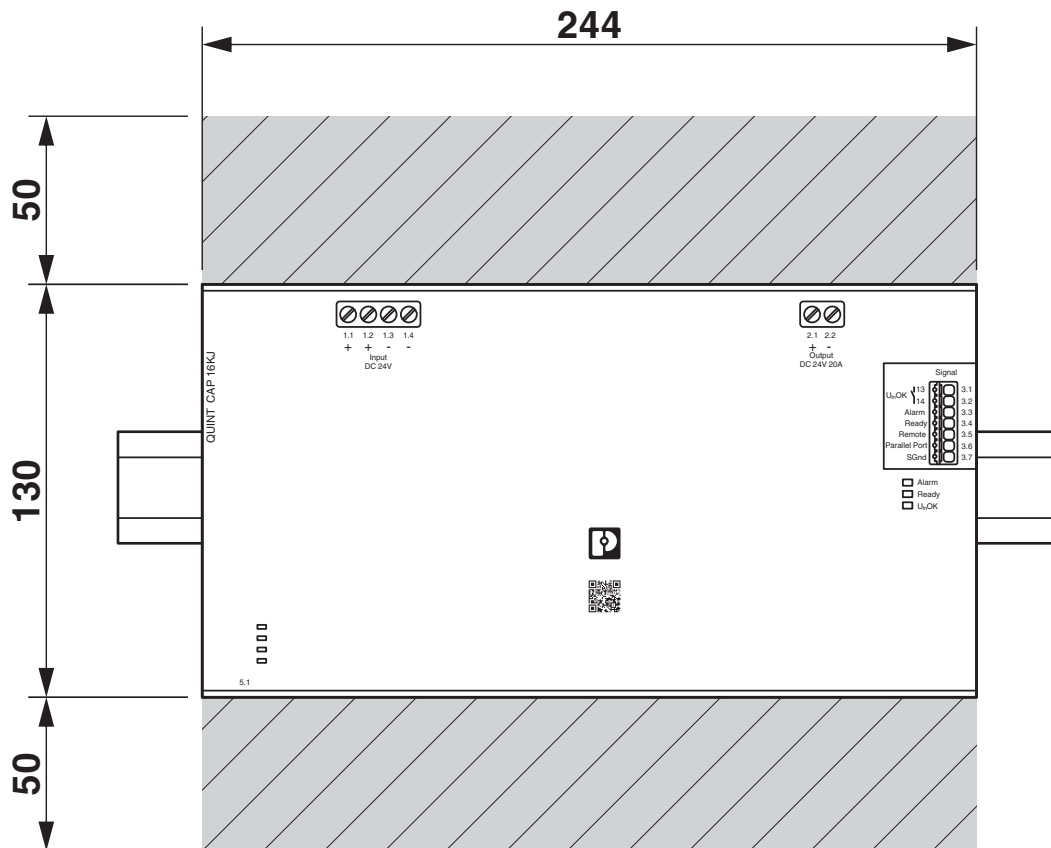
Schemat blokowy

QUINT4-CAP/24DC/20/16KJ/USB - Moduł pojemnościowy

1065635

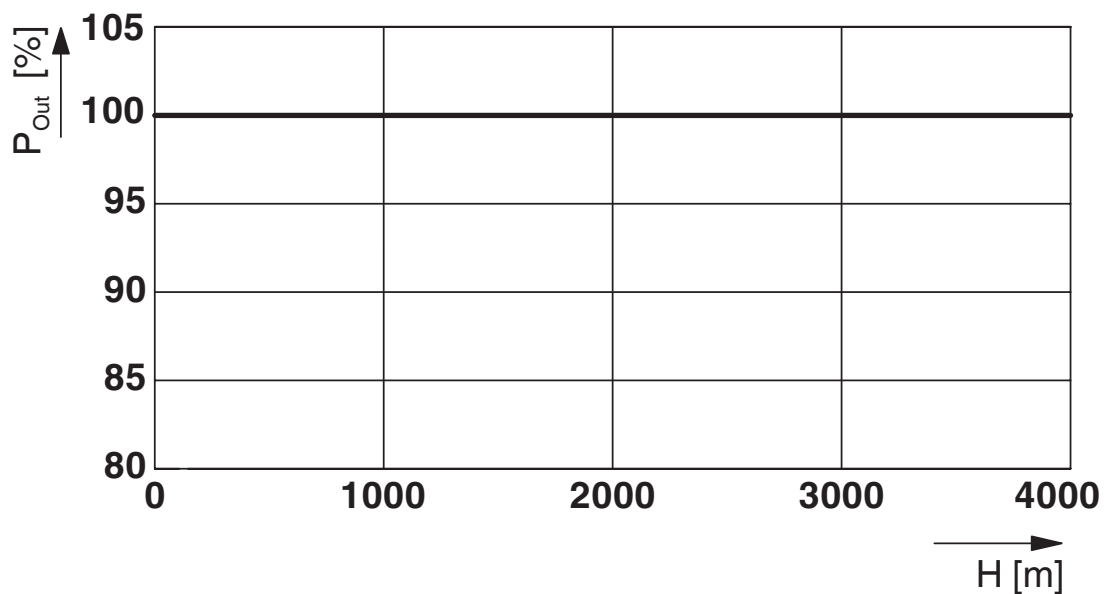
<https://www.phoenixcontact.com/pl/produkty/1065635>

Rysunek wymiarowy



Wymiary urządzenia (wymiary w mm)

Wykres



Moc wyjściowa / wysokość zainstalowania

QUINT4-CAP/24DC/20/16KJ/USB - Moduł pojemnościowy



1065635


<https://www.phoenixcontact.com/pl/produkty/1065635>

Dopuszczenia

To download certificates, visit the product detail page: <https://www.phoenixcontact.com/pl/produkty/1065635>

 **UL Listed**
ID dopuszczenia: FILE E 123528

 **cUL Listed**
ID dopuszczenia: FILE E 123528

 **EAC**
ID dopuszczenia: RU*DE*HB54.B05799/20

 **cUL Listed**
ID dopuszczenia: FILE E 199827

 **UL Listed**
ID dopuszczenia: FILE E 199827

cULus Listed

cULus Listed

QUINT4-CAP/24DC/20/16KJ/USB - Moduł pojemnościowy



1065635

<https://www.phoenixcontact.com/pl/produkty/1065635>

Klasyfikacje

ECLASS

ECLASS-11.0	27040705
ECLASS-12.0	27040705
ECLASS-13.0	27040705

ETIM

ETIM 9.0	EC000382
----------	----------

UNSPSC

UNSPSC 21.0	26111700
-------------	----------

QUINT4-CAP/24DC/20/16KJ/USB - Moduł pojemnościowy



1065635

<https://www.phoenixcontact.com/pl/produkty/1065635>

Environmental product compliance

EU RoHS

Spełnia wymagania dyrektywy RoHS	Tak
zwolnienia/wyłączenia, o ile są znane	6(c), 7(a), 7(c)-I

China RoHS

Environment friendly use period (EFUP)	EFUP-25
	Tabela deklaracji zgodnie z chińskimi przepisami RoHS dla danego artykułu jest dostępna w materiałach do pobrania na stronie artykułu w punkcie „Deklaracja producenta”. Dla wszystkich artykułów z EFUP-E tabela deklaracji zgodnie z chińskimi przepisami RoHS nie jest potrzebna i nie jest wystawiana.

EU REACH SVHC

Informacja o substancji z listy kandydackiej REACH (nr CAS)	Lead(nr CAS: 7439-92-1)
SCIP	a0338d9a-ef43-4843-bd1f-1fb448dc185c

QUINT4-CAP/24DC/20/16KJ/USB - Moduł pojemnościowy



1065635

<https://www.phoenixcontact.com/pl/produkty/1065635>

Akcesoria

UWA 130 - Adapter montażowy

2901664

<https://www.phoenixcontact.com/pl/produkty/2901664>



2-częściowy uniwersalny adapter ścienny do montażu urządzenia na stałe w przypadku silnych wibracji. Profile przymocowane z boku urządzenia przykręca się bezpośrednio do powierzchni montażowej. Uniwersalny adapter ścienny mocuje się z lewej / prawej strony.

UWA 182/52 - Adapter montażowy

2938235

<https://www.phoenixcontact.com/pl/produkty/2938235>



Uniwersalny adapter ścienny do montażu urządzenia na stałe w przypadku silnych wibracji. Urządzenie przykręca się bezpośrednio do powierzchni montażowej. Uniwersalny adapter ścienny mocuje się na górze / na dole.

QUINT4-CAP/24DC/20/16KJ/USB - Moduł pojemnościowy

1065635

<https://www.phoenixcontact.com/pl/produkty/1065635>



MINI-SCREW-USB-DATACABLE - Kabel do transmisji danych

2908217

<https://www.phoenixcontact.com/pl/produkty/2908217>



Służy do komunikacji między komputerem przemysłowym a urządzeniami Phoenix Contact ze złączem mini USB typu B.

POWER MANAGEMENT SUITE - Program konfiguracyjny

1252232

<https://www.phoenixcontact.com/pl/produkty/1252232>



Oprogramowanie do konfiguracji i zarządzania

QUINT4-CAP/24DC/20/16KJ/USB - Moduł pojemnościowy



1065635

<https://www.phoenixcontact.com/pl/produkty/1065635>

QUINT4-PS/1AC/24DC/20 - Zasilacz

2904602

<https://www.phoenixcontact.com/pl/produkty/2904602>



Zasilacz QUINT POWER taktowany w obwodzie pierwotnym, możliwość wyboru charakterystyki wyjściowej, technologia SFB (Selective Fuse Breaking) i złącze NFC, wejście: 1-fazowe, wyjście: 24 V DC / 20 A

QUINT4-PS/3AC/24DC/20 - Zasilacz

2904622

<https://www.phoenixcontact.com/pl/produkty/2904622>



Zasilacz QUINT POWER taktowany w obwodzie pierwotnym, możliwość wyboru charakterystyki wyjściowej, technologia SFB (Selective Fuse Breaking) i złącze NFC, wejście: 3-fazowe, wyjście: 24 V DC / 20 A

Phoenix Contact 2024 © - Wszelkie prawa zastrzeżone
<https://www.phoenixcontact.com>

PHOENIX CONTACT Sp. z o.o.
ul. Bierutowska 57-59, Budynek nr 3/A
51-317 Wrocław
71/ 39 80 410
pxcpl@phoenixcontact.pl