

QUINT4-CAP/24DC/10/8KJ - Moduł pojemnościowy



2320571

<https://www.phoenixcontact.com/pl/produkty/2320571>

Dane zawarte w tym dokumencie PDF zostały wygenerowane z naszego katalogu online. Kompletne dane znajdują się w dokumentacji użytkownika. Obowiązują ogólne warunki użytkowania dla materiałów pobieranych.



Moduł pojemnościowy QUINT, z bezobsługowym zasobnikiem energii na bazie kondensatorów dwuwarstwowych, Montaż na szynie montażowej, wejście: 24 V DC, wyjście: 24 V DC / 10 A / 8 kJ z zamontowanym uniwersalnym adapterem na szynę DIN UTA 107. Do parametryzacji można używać oprogramowania POWER MANAGEMENT SUITE (nr art. 1252232), które można pobrać na naszej stronie.

Opis produktu

Bezobsługowy moduł pojemnościowy QUINT CAP nadaje się do cyklicznych zaników zasilania trwających do 30 sekund. Łączy w jednej obudowie elektroniczną jednostkę przełączającą i zasobnik energii na bazie bezobsługowych kondensatorów. Złącze USB pozwala na komfortowe wyłączenie komputera.

Korzyści

- Komfortowe wyłączenie komputerów
- Bezobsługowość i długa żywotność
- Oszczędność miejsca dzięki kompaktowej konstrukcji
- Długie czasy podtrzymania dzięki wysokiej pojemności
- Zamykane złącze USB do połączenia np. z komputerami przemysłowymi

Dane handlowe

Numer artykułu	2320571
Jednostka opakowania	1 Szt.
Minimalne zamówienie	1 Szt.
Klucz sprzedaży	CMUIC3
Klucz produktu	CMUIC3
Strona katalogu	Strona 347 (C-4-2019)
GTIN	4055626246901
Waga jednej sztuki (z opakowaniem)	1 837 g
Waga jednej sztuki (bez opakowania)	1 579 g
Numer taryfy celnej	85322900
Kraj pochodzenia	CN

Dane techniczne

Dane wejściowe

Napięcie wejściowe	24 V DC (Bardzo niskie napięcie SELV)
Zakres napięcia wejściowego	22,5 V DC ... 30 V DC
Próg włączania stały	< 22 V DC
	> 30 V DC
Pobór prądu I_N ($U_N, I_{OUT} = I_N, I_{Charge} = 0$)	13,5 A (maks.)
Pobór prądu I_{max} ($U_N, I_{OUT} = I_{Stat.Boost}, I_{Charge} = max$)	13,5 A
Pobór prądu $I_{No-Load}$ ($U_N, I_{OUT} = 0, I_{Charge} = 0$)	0,1 A (Praca bez obciążenia)
Pobór prądu I_{Charge} ($U_N, I_{OUT} = 0, I_{Charge} = max$)	1 A (Proces ładowania)
Pobór mocy P_{max} ($U_N, I_{OUT} = I_{Stat.Boost}, I_{Charge} = max$)	324 W
Pobór mocy P_N ($U_N, I_{OUT} = I_N, I_{Charge} = 0$)	245 W
Pobór mocy P_{Charge} ($U_N, I_{OUT} = 0, I_{Charge} = max$)	24 W
Czas podtrzymania	5 min. (1 A)
	30 s (10 A)
	30 s (10 A)
Czas ładowania	ok. 22 min.
Czas ponownego ładowania	ok. 12 min.
udar przy załączeniu	≤ 7 A (≤ 4 ms)
Czas załączenia	1 ms (Tryb buforowania)
Wewnętrzny bezpiecznik wejściowy	nie
Wytrzymałość napięciowa	maks. 35 V DC (Zabezpieczenie przed odwrotną polaryzacją)
Spadek napięcia wejście/wyjście	0,5 V DC

Dane wyjściowe

Sprawność	> 97 % (przy naładowanym zasobniku energii)
możliwość łączenia równoległego	nie
możliwość łączenia szeregowego	nie

Tryb sieciowy

Napięcie wyjściowe	24 V DC (w zależności od napięcia wejściowego)
Prąd wyjściowy I_N	10 A
Statyczny Boost ($I_{Stat.Boost}$)	12,5 A
Moc wyjściowa P_{OUT} ($U_N, I_{OUT} = I_N$)	240 W
Moc wyjściowa P_{OUT} ($U_N, I_{OUT} = I_{stat.Boost}$)	300 W
Strata mocy Praca bez obciążenia ($U_N, I_{Out} = 0, I_{Charge} = 0$)	2,5 W
Strata mocy Obciążenie znamionowe ($U_N, I_{Out} = I_N, I_{Charge} = 0$)	6 W
Z zabezpieczeniem zwarciovym	tak (z bezpiecznikiem wejściowym)
Test biegu jałowego	tak

Tryb akumulatorowy

Napięcie wyjściowe	22 V DC (standard)
Prąd wyjściowy I_N	10 A (w zależności od prądu wyjściowego)

QUINT4-CAP/24DC/10/8KJ - Moduł pojemnościowy



2320571

<https://www.phoenixcontact.com/pl/produkty/2320571>

Statyczny Boost ($I_{Stat.Boost}$)	12,5 A
Moc wyjściowa P_{OUT} ($U_N, I_{OUT} = I_N$)	240 W
Moc wyjściowa P_{OUT} ($U_N, I_{OUT} = I_{Stat.Boost}$)	300 W
Z zabezpieczeniem zwarciovym	tak
Test biegu jałowego	tak

Zasobnik energii

Wejście

pojemność znamionowa	0,08 Ah
----------------------	---------

Informacje ogólne

Pojemność	8 kJ
IQ-Technology	nie
medium magazynujące	Kondensator dwuwarstwowy
Czas podtrzymania	5 min. (1 A)
	30 s (10 A)
	30 s (10 A)

Dane przyłączeniowe

Wejście

Pozycja	1.x
---------	-----

Technika przyłączeniowa

Oznakowanie pinów	1.1 (+), 1.2 (-)
-------------------	------------------

Przyłącze przewodów

Rodzaj przyłącza	Przyłącze śrubowe
druk	0,2 mm ² ... 2,5 mm ²
linka	0,2 mm ² ... 2,5 mm ²
linka z tulejką nieizolowaną	0,25 mm ² ... 2,5 mm ²
linka z tulejką izolowaną	0,25 mm ² ... 2,5 mm ²
druk (AWG)	30 ... 12
Długość odizolowania	6,5 mm
Moment dokręcania	0,5 Nm ... 0,6 Nm
Rodzaj gniazda i ła śruby	Nacięcie wzdłużne L

Przyłącze 2-przewodowe

druk	0,2 mm ² ... 0,75 mm ²
linka	0,2 mm ² ... 0,75 mm ²
linka z tulejką TWIN izolowaną	0,5 mm ² ... 1,5 mm ²

Wyjście

Pozycja	2.x
---------	-----

Technika przyłączeniowa

Oznakowanie pinów	2.1 (+), 2.2 (-)
-------------------	------------------

QUINT4-CAP/24DC/10/8KJ - Moduł pojemnościowy



2320571

<https://www.phoenixcontact.com/pl/produkty/2320571>

Przylącze przewodów

Rodzaj przylącza	Przylącze śrubowe
druk	0,2 mm ² ... 2,5 mm ²
linka	0,2 mm ² ... 2,5 mm ²
linka z tulejką nieizolowaną	0,25 mm ² ... 2,5 mm ²
linka z tulejką izolowaną	0,25 mm ² ... 2,5 mm ²
druk (AWG)	30 ... 12
Długość odizolowania	6,5 mm
Moment dokręcania	0,5 Nm ... 0,6 Nm
Rodzaj gniazda i ła śruby	Nacięcie wzdłużne L

Przylącze 2-przewodowe

druk	0,2 mm ² ... 0,75 mm ²
linka	0,2 mm ² ... 0,75 mm ²
linka z tulejką TWIN izolowaną	0,5 mm ² ... 1,5 mm ²

Sygnal

Pozycja	3.x
---------	-----

Przylącze przewodów

Rodzaj przylącza	zaciski Push-in
druk	0,2 mm ² ... 1,5 mm ²
linka	0,2 mm ² ... 1,5 mm ²
linka z tulejką nieizolowaną	0,2 mm ² ... 1,5 mm ²
linka z tulejką izolowaną	0,2 mm ² ... 0,75 mm ²
druk (AWG)	24 ... 18
Długość odizolowania	8 mm

Interfejsy

Interfejs	USB (Modbus/RTU)
Liczba interfejsów	1
Rodzaj przylącza	MINI USB typu B
Pozycja	5.x
Rygiel	Śruba
Fizyka transmisji	USB 2.0
topologia	Punkt-punkt
Szybkość transmisji.	9600 Baud
Zasięg transmisji	maks. 5 m
Czas dostępu	≤ 2 s
Chipset	Silicon Labs CP2104-F03-GM
Separacja potencjałów	tak, dopuszczenie UL

Sygnalizacja

Stan sygnału Remote

Oznakowanie przyłączy	3.5
Kanał	DI (wejście cyfrowe)
Stan (do konfiguracji)	Remote
Warunek stanu	Remote
Sygnal Low	< 3 kΩ do SGnd
Sygnal high	otwarte (>470 kΩ między Remote a SGnd)
Przypisanie sygnał - stan	low - active
Potencjał odniesienia	3.6 (SGnd, identyczne z 1.2, 2.2)

Stan sygnału Alarm

Oznakowanie przyłączy	3.3
Kanał	DO (wyjście cyfrowe)
Wyjście przełączające	Tranzystor
Stan (do konfiguracji)	Alarm zbiorczy
Warunek stanu (do konfiguracji)	Alarm
Napięcie wyjściowe	24 V ($U_N - 1$ V (typowo))
Wyjście obciążalne	maks. 20 mA
Przypisanie stan - sygnał	active - low
Potencjał odniesienia	3.6 (SGnd, identyczne z 1.2, 2.2)
Wskaźnik statusu LED	czerwony (alarm)

Stan sygnału UIN OK

Oznakowanie przyłączy	3.1, 3.2
Kanał	DO (wyjście cyfrowe)
Wyjście przełączające	Przełączniki elektroniczne (OptoMOS)
Stan (do konfiguracji)	U_{In} OK
Warunek stanu (do konfiguracji)	$U_{In} > 22,5$ V DC, $U_{In} < 30$ V DC
Napięcie wyjściowe	maks. 30 V
Wyjście obciążalne	300 mA
Przypisanie stan - sygnał	active - high
Wskaźnik statusu LED	zielony (U_{In} OK)

Stan sygnału Ready

Oznakowanie przyłączy	3.4
Kanał	DO (wyjście cyfrowe)
Wyjście przełączające	Tranzystor
Stan (do konfiguracji)	Ready
Warunek stanu (do konfiguracji)	Stan naładowania = 100% lub tryb buforowy
Napięcie wyjściowe	24 V ($U_N - 1$ V (typowo))
Wyjście obciążalne	maks. 20 mA
Przypisanie stan - sygnał	active - high
Potencjał odniesienia	3.6 (SGnd, identyczne z 1.2, 2.2)
Wskaźnik statusu LED	zielony (poziom naładowania SOC)

Uziemienie sygnału SGnd

Oznakowanie przyłączy	3.6
-----------------------	-----

QUINT4-CAP/24DC/10/8KJ - Moduł pojemnościowy



2320571

<https://www.phoenixcontact.com/pl/produkty/2320571>

napięcie łączeniowe	0 V
Obciążalność prądowa	maks. 60 mA
Funkcja	Uziemienie sygnału
Potencjał odniesienia	3.3 Alarm, 3.4 Ready, 3.5 Remote

Parametry elektryczne

Napięcie izolacji wejście, wyjście/obudowa	500 V
--	-------

Właściwości produktu

Typ produktu	UPS DC z wbudowanym zasobnikiem
Rodzina produktów	Moduł pojemnościowy QUINT
MTBF (IEC 61709, SN 29500)	2102818 h (25 °C)
	1387185 h (40 °C)
	697626 h (60 °C)

Właściwości izolacji

Klasa ochrony	III (Bardzo niskie napięcie SELV)
Stopień zabrudzenia	2

Spodziewana żywotność (kondensatory elektrolityczne)

Czas	83352 h
------	---------

Wymiary

Wymiary produktu

Szerokość	118 mm
Wysokość	130 mm
Głębokość	125 mm

Wymiary montażowe

Odstęp montażu prawo/lewo	0 mm / 0 mm
Odstęp montażu góra/dół	50 mm / 50 mm

Montaż

Sposób montażu	Montaż na szynie montażowej
Informacja montażowa	Ustawienie w rzędzie: poziomo 0 mm, pionowo 50 mm
Pozycja montażu	Szyna DIN pozioma NS 35, EN 60715

Dane materiału

Klasa palności wg UL 94 (obudowa / złącza)	V0
Materiał obudowy	Metal

Warunki środowiskowe i żywotność

Warunki otoczenia

Stopień ochrony	IP20
Temperatura otoczenia (praca)	-25 °C ... 60 °C (> 40 °C Derating: 1 %/K)

QUINT4-CAP/24DC/10/8KJ - Moduł pojemnościowy



2320571

<https://www.phoenixcontact.com/pl/produkty/2320571>

Temperatura otoczenia (składowanie/transport)	-40 °C ... 60 °C
Temperatura otoczenia (testowany typ Start-Up)	-40 °C
Wys. zastosowania	≤ 4000 m
Klasa Klimatyczna	3K3 (wg EN 60721)
Maks. dop. wilgotność powietrza (praca)	≤ 95 %
Udar	30g, 18 ms, w każdym kierunku w przestrzeni (wg IEC 60068-2-27)
Drgania (praca)	0,7g

Normy i przepisy

Kategoria przepięciowa

UL 60950-1	II
------------	----

Bardzo niskie napięcie PELV

Oznaczenie normy	Bardzo niskie napięcie PELV
Normy/przepisy	UL 61010-2-201

Dopuszczenia

UL

Oznaczenie	UL/C-UL Listed UL 508
------------	-----------------------

UL

Oznaczenie	UL/C-UL Recognized UL 60950-1
------------	-------------------------------

UL

Oznaczenie	UL ANSI/ISA-12.12.01 Class I, Division 2, Groups A, B, C, D (Hazardous Location)
------------	--

UL

Oznaczenie	CAN/CSA-C22.2 No. 107.1-01
------------	----------------------------

CB Scheme

Oznaczenie	UL 60950-1
------------	------------

Dane dotyczące kompatybilności elektromagnetycznej

Dyrektywa dot. urządzeń niskiego nap.	Zgodność z dyrektywą dot. urz. niskiego nap. 2014/35/WE
Wymagania dotyczące emisji zakłóceń elektromagnetycznych	EN 61000-6-3
	EN 61000-6-4
Wymagania dotyczące odporności na zakłócenia elektromagnetyczne	EN 61000-6-1
	EN 61000-6-2
Kompatybilność elektromagnetyczna	Zgodność z dyrektywą EMC 2014/30/UE
Emisja zakłóceń	EN 55016
	EN 61000-6-3

Wyładowanie elektrostatyczne

Normy/przepisy	EN 61000-4-2
----------------	--------------

QUINT4-CAP/24DC/10/8KJ - Moduł pojemnościowy



2320571

<https://www.phoenixcontact.com/pl/produkty/2320571>

Wyładowanie elektrostatyczne

Wyładowanie stykowe	6 kV (Poziom kontroli 3)
Wyładowanie powietrzne	8 kV (Poziom kontroli 3)
Uwaga	Kryterium B

Pole elektromagnetyczne wysokiej częstotliwości

Normy/przepisy	EN 61000-4-3
----------------	--------------

Pole elektromagnetyczne wysokiej częstotliwości

Zakres częstotliwości	80 MHz ... 6 GHz
Natężenie pola kontrolnego	10 V/m
Uwaga	Kryterium A

Szybkie stany przejściowe (burst)

Normy/przepisy	EN 61000-4-4
----------------	--------------

Szybkie stany przejściowe (burst)

Wejście	2 kV (Poziom kontroli 3 - niesymetryczny)
wyjście	2 kV (Poziom kontroli 3 - niesymetryczny)
Sygnal	2 kV (Poziom kontroli 3 - niesymetryczny)
Uwaga	Kryterium B

Zakłócenia impulsowe udarowe (surge)

Normy/przepisy	EN 61000-4-5
----------------	--------------

Zakłócenia impulsowe udarowe (surge)

Sygnal	1 kV (Poziom kontroli 2 - niesymetryczny)
Uwaga	Kryterium B
Wejście/wyjście	1 kV (Poziom kontroli 2 - symetryczny)
	2 kV (Poziom kontroli 3 - niesymetryczny)

Wpływ zaburzeń przewodzonych

Normy/przepisy	EN 61000-4-6
----------------	--------------

Wpływ zaburzeń przewodzonych

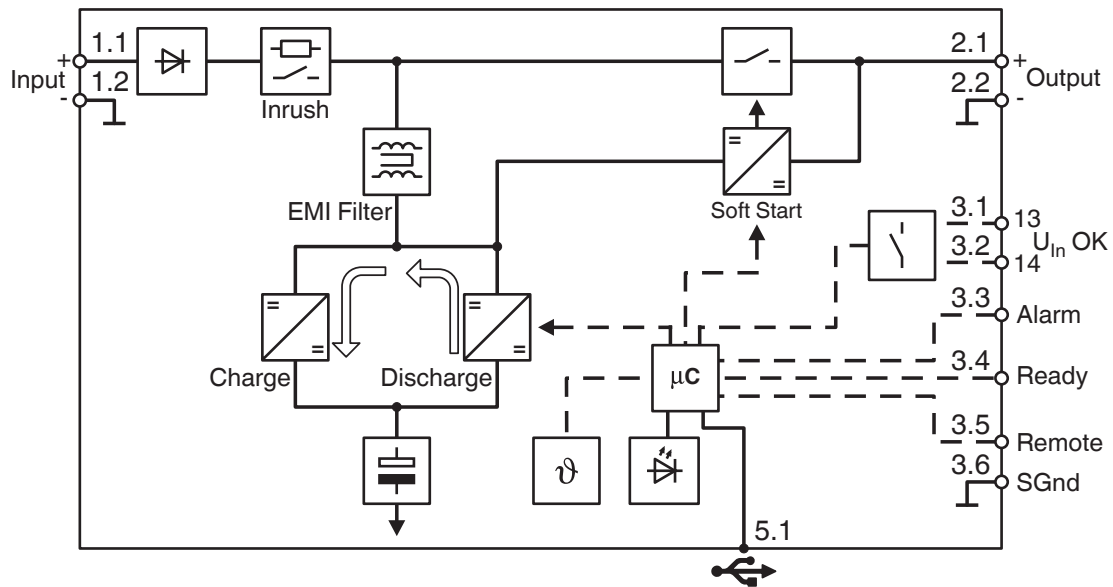
Zakres częstotliwości	0,15 MHz ... 80 MHz
Uwaga	Kryterium A
Napięcie	10 V

Kryteria

Kryterium A	Normalny wskaźnik roboczy w zakresie ustalonych granic.
Kryterium B	Przejściowe zakłócenie wskaźnika roboczego jest samodzielnie korygowane przez urządzenie.

Rysunki

Schemat blokowy



2320571

<https://www.phoenixcontact.com/pl/produkty/2320571>

Dopuszczenia

To download certificates, visit the product detail page: <https://www.phoenixcontact.com/pl/produkty/2320571>



cUL Recognized
ID dopuszczenia: FILE E 211944



UL Recognized
ID dopuszczenia: FILE E 211944



EAC
ID dopuszczenia: RU S-DE.BL08.W.00764



UL Listed
ID dopuszczenia: FILE E 123528



cUL Listed
ID dopuszczenia: FILE E 123528



EAC
ID dopuszczenia: RU*DE*HB54.B05799/20



IECEE CB Scheme
ID dopuszczenia: DE/PTZ/0063



cUL Listed
ID dopuszczenia: FILE E 199827



UL Listed
ID dopuszczenia: FILE E 199827

cULus Recognized

cULus Listed

cULus Listed

QUINT4-CAP/24DC/10/8KJ - Moduł pojemnościowy

2320571

<https://www.phoenixcontact.com/pl/produkty/2320571>



2320571

<https://www.phoenixcontact.com/pl/produkty/2320571>

Klasyfikacje

ECLASS

ECLASS-11.0	27040705
ECLASS-12.0	27040705
ECLASS-13.0	27040705

ETIM

ETIM 9.0	EC000382
----------	----------

UNSPSC

UNSPSC 21.0	26111700
-------------	----------

2320571

<https://www.phoenixcontact.com/pl/produkty/2320571>

Environmental product compliance

EU RoHS

Spełnia wymagania dyrektywy RoHS	Tak
zwolnienia/wyłączenia, o ile są znane	6(c), 7(a), 7(c)-I

China RoHS

Environment friendly use period (EFUP)	EFUP-25
	Tabela deklaracji zgodnie z chińskimi przepisami RoHS dla danego artykułu jest dostępna w materiałach do pobrania na stronie artykułu w punkcie „Deklaracja producenta”. Dla wszystkich artykułów z EFUP-E tabela deklaracji zgodnie z chińskimi przepisami RoHS nie jest potrzebna i nie jest wystawiana.

EU REACH SVHC

Informacja o substancji z listy kandydackiej REACH (nr CAS)	Lead(nr CAS: 7439-92-1)
SCIP	f60b5ad5-67a9-44e9-ac7f-cb1bae63ab4d

2320571

<https://www.phoenixcontact.com/pl/produkty/2320571>

Akcesoria

UWA 130 - Adapter montażowy

2901664

<https://www.phoenixcontact.com/pl/produkty/2901664>



2-częściowy uniwersalny adapter ścienny do montażu urządzenia na stałe w przypadku silnych wibracji. Profile przymocowane z boku urządzenia przykręca się bezpośrednio do powierzchni montażowej. Uniwersalny adapter ścienny mocuje się z lewej / prawej strony.

UWA 182/52 - Adapter montażowy

2938235

<https://www.phoenixcontact.com/pl/produkty/2938235>



Uniwersalny adapter ścienny do montażu urządzenia na stałe w przypadku silnych wibracji. Urządzenie przykręca się bezpośrednio do powierzchni montażowej. Uniwersalny adapter ścienny mocuje się na górze / na dole.

QUINT4-CAP/24DC/10/8KJ - Moduł pojemnościowy

2320571

<https://www.phoenixcontact.com/pl/produkty/2320571>



MINI-SCREW-USB-DATACABLE - Kabel do transmisji danych

2908217

<https://www.phoenixcontact.com/pl/produkty/2908217>



Służy do komunikacji między komputerem przemysłowym a urządzeniami Phoenix Contact ze złączem mini USB typu B.

POWER MANAGEMENT SUITE - Program konfiguracyjny

1252232

<https://www.phoenixcontact.com/pl/produkty/1252232>



Oprogramowanie do konfiguracji i zarządzania

Phoenix Contact 2024 © - Wszelkie prawa zastrzeżone
<https://www.phoenixcontact.com>

PHOENIX CONTACT Sp. z o.o.
ul. Bierutowska 57-59, Budynek nr 3/A
51-317 Wrocław
71/ 39 80 410
pxcpl@phoenixcontact.pl