

UNO-UPS/24DC/24DC/60W - Zasilacz bezprzerwowy



2905907

<https://www.phoenixcontact.com/pl/produkty/2905907>

Dane zawarte w tym dokumencie PDF zostały wygenerowane z naszego katalogu online. Kompletne dane znajdują się w dokumentacji użytkownika. Obowiązują ogólne warunki użytkowania dla materiałów pobieranych.



Moduł UPS z wbudowanym akumulatorem, ołowiowo-AGM, technologia VRLA, 24 V DC, 2x 0,8 Ah.

Opis produktu

Moduły UPS ze zintegrowaną baterią zajmują wyjątkowo mało miejsca: moduł UPS i bateria są połączone w jednej obudowie. Wystarczy podłączyć tylko zasilacz.

Korzyści

- Kompaktowy i wąski

Dane handlowe

Numer artykułu	2905907
Jednostka opakowania	1 Szt.
Minimalne zamówienie	1 Szt.
Klucz sprzedaży	CMUUV3
Klucz produktu	CMUUV3
Strona katalogu	Strona 349 (C-4-2019)
GTIN	4055626007380
Waga jednej sztuki (z opakowaniem)	1 182 g
Waga jednej sztuki (bez opakowania)	1 182 g
Numer taryfy celnej	85371091
Kraj pochodzenia	DE

Dane techniczne

Wskazówki

Informacje ogólne

Informacje o akumulatorze	Ten produkt zawiera akumulator o ograniczonym okresie trwałości, który należy ładować co kilka miesięcy. Na opakowaniu produktu znajduje się etykieta informująca o konieczności uruchomienia lub doładowania akumulatora. Ogólny okres trwałości można znaleźć w części Dane techniczne w punkcie „Ostatnie uruchomienie”.
---------------------------	---

Dane wejściowe

Tryb DC

Napięcie wejściowe	24 V DC
Zakres napięcia wejściowego	22,5 V DC ... 29,5 V DC
Rodzaj napięcia zasilania	DC
Czas podtrzymania	45 min. (0,5 A)
	20 min. (1 A)
	8 min. (2 A)
	5 min. (2,5 A)
Pobór prądu	2,8 A (maks.)
	< 60 mA
	< 300 mA
Bezpiecznik na wejściu	5 A (elektroniczne)

Dane wyjściowe

Sprawność	> 95 % (z naładowanymi akumulatorami)
	> 92 % (Zasilanie z akumulatora)
napięcie wyjścia znamionowe	24 V DC
Znamionowy prąd wyjściowy (I_N)	2,5 A
Czas obejścia	300 s
Moc wyjściowa	60 W
Straty mocy	3 W (Zasilanie z sieci)
	6 W (Zasilanie z akumulatora)
	Zasilanie z akumulatora
możliwość łączenia szeregowego	nie

Tryb sieciowy

napięcie wyjścia znamionowe	24 V DC
Zakres napięcia wyjściowego	$U_{Out} = U_{In} - 0,5 \text{ V DC}$
Znamionowy prąd wyjściowy (I_N)	2,5 A (trwale)

Tryb akumulatorowy

napięcie wyjścia znamionowe	24 V DC
Zakres napięcia wyjściowego	20 V DC ... 27,3 V DC

UNO-UPS/24DC/24DC/60W - Zasilacz bezprzerwowy



2905907

<https://www.phoenixcontact.com/pl/produkty/2905907>

Znamionowy prąd wyjściowy (I_N)	2,5 A (trwale)
Sygnal: Alarm	
Opis wyjścia	Tranzystor (24 V DC / 15 mA)
Sygnal: Battery Mode	
Opis wyjścia	Tranzystor (24 V DC / 15 mA)

Zasobnik energii

Prąd ładowania	200 mA
pojemność znamionowa	2x 0,8 Ah
Czas ładowania	ok. 5 h
Trwałość modułu akumulatora	3 Lata ... 5 Lata (20 °C)
Najpóźniejsze uruchomienie (tylko akumulator)	3 miesiące (0 °C ... 20 °C) 1 miesiąc (30 °C ... 40 °C)
Najpóźniejsze uruchomienie (tylko akumulator) - zakres	3 miesiące ... 1 miesiąc (20 °C ... 30 °C)
Akumul. technologia	Ołów AGM
typ akumulatora	YUASA NP0.8-12 YUCEL Y0.8-12 YUVOLT 0.8-12
Badanie występowania baterii (cykliczne)	60 s
Zabezpieczenie akumulatora	T 5 A 32 V
Technologia IQ	nie

Dane przyłączeniowe

Wejście

Rodzaj przyłącza	Przyłącze śrubowe
minimalny przekrój przewodu sztywnego	0,2 mm ²
maksymalny przekrój przewodu sztywnego	2,5 mm ²
Minimalny przekrój przewodu elastycznego	0,2 mm ²
Maksymalny przekrój przewodu elastycznego	2,5 mm ²
Przekrój przewodu AWG min.	24
Przekrój przewodu AWG max.	14
Długość usuwanej izolacji	7 mm
Gwint śruby	M3
Min. moment obrotowy dokręcania	0,5 Nm
Maks. moment obrotowy dokręcania	0,6 Nm

Wyjście

Rodzaj przyłącza	Przyłącze śrubowe
minimalny przekrój przewodu sztywnego	0,2 mm ²
maksymalny przekrój przewodu sztywnego	2,5 mm ²
Minimalny przekrój przewodu elastycznego	0,2 mm ²
Maksymalny przekrój przewodu elastycznego	2,5 mm ²
Przekrój przewodu AWG min.	24

UNO-UPS/24DC/24DC/60W - Zasilacz bezprzerwowy



2905907

<https://www.phoenixcontact.com/pl/produkty/2905907>

Przekrój przewodu AWG max.	14
Długość usuwanej izolacji	7 mm
Gwint śruby	M3
Min. moment obrotowy dokręcania	0,5 Nm
Maks. moment obrotowy dokręcania	0,6 Nm

Sygnal

Rodzaj przyłącza	Przyłącze śrubowe
minimalny przekrój przewodu sztywnego	0,2 mm ²
maksymalny przekrój przewodu sztywnego	2,5 mm ²
Minimalny przekrój przewodu elastycznego	0,2 mm ²
Maksymalny przekrój przewodu elastycznego	2,5 mm ²
Przekrój przewodu AWG min.	24
Przekrój przewodu AWG max.	14
Długość usuwanej izolacji	7 mm
Gwint śruby	M3
Min. moment obrotowy dokręcania	0,5 Nm
Maks. moment obrotowy dokręcania	0,6 Nm

Sygnalizacja

Sposoby sygnalizacji	LED
----------------------	-----

Wyjście sygnałowe

Oznaczenie sygnalizacji	Power In OK
Wskaźnik stanu	LED
Wskazówka dot. wskaźnika stanu	statycznie zał.

Wyjście sygnałowe: wyjście

Oznaczenie sygnalizacji	Alarm
Wskaźnik stanu	LED
Wskazówka dot. wskaźnika stanu	statycznie zał.

Wyjście sygnałowe

Wskaźnik stanu	LED
Wskazówka dot. wskaźnika stanu	miga

Wyjście sygnałowe: wyjście

Oznaczenie sygnalizacji	Battery Mode
Wskaźnik stanu	LED
Wskazówka dot. wskaźnika stanu	miga

Wyjście sygnałowe

Oznaczenie sygnalizacji	Serwis
Wskaźnik stanu	LED
Wskazówka dot. wskaźnika stanu	miga

Właściwości produktu

UNO-UPS/24DC/24DC/60W - Zasilacz bezprzerwowy



2905907

<https://www.phoenixcontact.com/pl/produkty/2905907>

Typ produktu	UPS DC z wbudowaną baterią
Rodzina produktów	UPS UNO - UPS z wbudowaną baterią
Technologia IQ	nie
MTBF (IEC 61709, SN 29500)	> 1900000 h (40 °C)

Właściwości izolacji

Klasa ochrony	III
Stopień zabrudzenia	2

Spodziewana żywotność (kondensatory elektrolityczne)

Czas	170312 h
------	----------

Wymiary

Szerokość	110 mm
Wysokość	90 mm
Głębokość	84 mm

Wymiary montażowe

Odstęp montażu prawo/lewo	0 mm / 0 mm ($\leq 70\text{ °C}$)
Odstęp montażu góra/dół	30 mm / 30 mm ($\leq 70\text{ °C}$)

Montaż

Sposób montażu	Szyna DIN: 35 mm
Informacja montażowa	Ustawienie w rzędzie: poziomo 0 mm, pionowo 30 mm
Pozycja montażu	Szyna DIN pozioma NS 35, EN 60715

Dane materiału

Materiał obudowy	Tworzywo sztuczne
Materiał obudowy	PC+ABS
Wersja obudowy	Tworzywo sztuczne
Materiał nóżki mocującej	POM (Polyoxymethylene)

Warunki środowiskowe i żywotność

Warunki otoczenia

Stopień ochrony	IP20
Temperatura otoczenia (praca)	-15 °C ... 50 °C
Temperatura otoczenia (składowanie/transport)	-20 °C ... 60 °C
Maks. dop. wilgotność powietrza (praca)	$\leq 95\%$ (przy 25 °C, bez kondensacji)
Udar	18 ms, 30g, w każdym kierunku przestrzeni (według normy IEC 60068-2-27)
Drgania (praca)	< 13,2 Hz, amplituda $\pm 1,0$ mm (wg normy IEC 60068-2-6) 13,2 Hz ... 100 Hz, 0,7g

Normy i przepisy

normatywne bezpieczeństwo elektryczne	IEC 62368-1 (SELV)
---------------------------------------	--------------------

Dopuszczenia

świadectwa kwalifikacji UL	UL Listed UL 508
	UL/C-UL Recognized UL 60950-1

Dane dotyczące kompatybilności elektromagnetycznej

Wymagania dotyczące emisji zakłóceń elektromagnetycznych	EN 61000-6-3
	EN 61000-6-4
Wymagania dotyczące odporności na zakłócenia elektromagnetyczne	EN 61000-6-1
	EN 61000-6-2
Kompatybilność elektromagnetyczna	Zgodność z dyrektywą EMC 2014/30/UE

Wyładowanie elektrostatyczne

Normy/przepisy	EN 61000-4-2
----------------	--------------

Wyładowanie elektrostatyczne

Wyładowanie stykowe	6 kV (Poziom kontroli 3)
Wyładowanie powietrzne	8 kV (Poziom kontroli 3)
Uwaga	Kryterium A

Pole elektromagnetyczne wysokiej częstotliwości

Normy/przepisy	EN 61000-4-3
----------------	--------------

Pole elektromagnetyczne wysokiej częstotliwości

Zakres częstotliwości	80 MHz ... 3 GHz
Natężenie pola kontrolnego	10 V/m (Poziom kontroli 3)
Uwaga	Kryterium A

Szybkie stany przejściowe (burst)

Normy/przepisy	EN 61000-4-4
----------------	--------------

Szybkie stany przejściowe (burst)

Wejście	2 kV (Poziom kontroli 3 - niesymetryczny)
wyjście	2 kV (Poziom kontroli 3 - niesymetryczny)
Sygnal	2 kV (Poziom kontroli 4 - niesymetryczny)
Uwaga	Kryterium A

Zakłócenia impulsowe udarowe (surge)

Normy/przepisy	EN 61000-4-5
----------------	--------------

Zakłócenia impulsowe udarowe (surge)

Wejście	0,5 kV (Poziom kontroli 1 - symetryczny)
	0,5 kV (Poziom kontroli 1 - niesymetryczny)
wyjście	0,5 kV (Poziom kontroli 1 - symetryczny)
	0,5 kV (Poziom kontroli 1 - niesymetryczny)
Sygnal	1 kV (Poziom kontroli 2 - niesymetryczny)
Uwaga	Kryterium B

UNO-UPS/24DC/24DC/60W - Zasilacz bezprzerwowy



2905907

<https://www.phoenixcontact.com/pl/produkty/2905907>

Wpływ zaburzeń przewodzonych

Normy/przepisy	EN 61000-4-6
----------------	--------------

Wpływ zaburzeń przewodzonych

E/A/S	niesymetryczne
Zakres częstotliwości	0,15 MHz ... 80 MHz
Uwaga	Kryterium A
Napięcie	10 V (Poziom kontroli 3)

Emisja zakłóceń

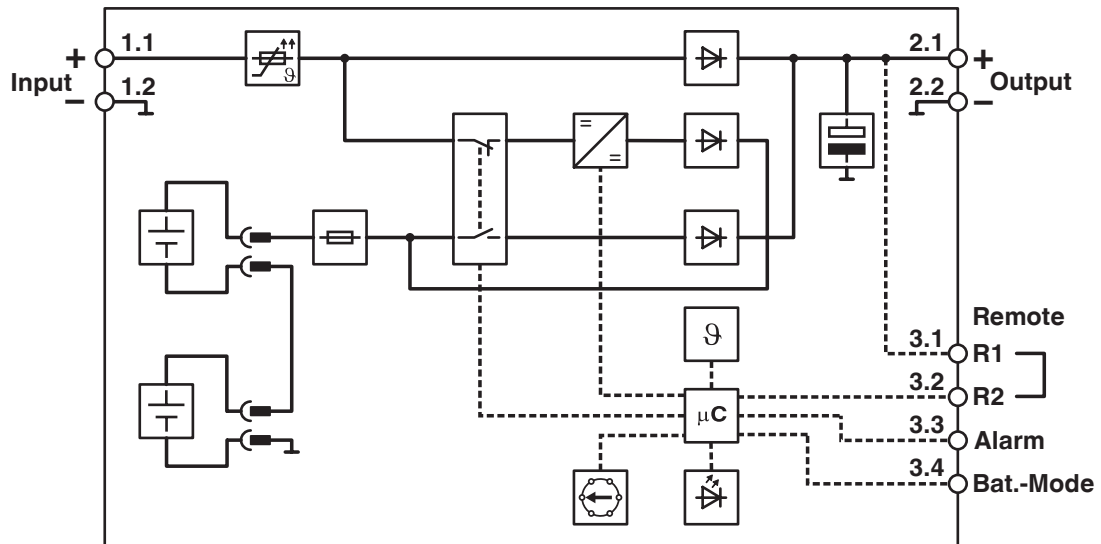
Promieniowanie zakłóceń radiowych według EN 55011	EN 55011 (EN 55022) Klasa B Obszar stosowania: przemysł i sfera mieszkaniowa
---	--

Kryteria

Kryterium A	Normalny wskaźnik roboczy w zakresie ustalonych granic.
Kryterium B	Przejściowe zakłócenie wskaźnika roboczego jest samodzielnie korygowane przez urządzenie.

Rysunki

Schemat blokowy



Schemat blokowy

2905907

<https://www.phoenixcontact.com/pl/produkty/2905907>

Dopuszczenia

🔗 To download certificates, visit the product detail page: <https://www.phoenixcontact.com/pl/produkty/2905907>



cUL Recognized

ID dopuszczenia: FILE E 214596



UL Recognized

ID dopuszczenia: FILE E 214596



IECEE CB Scheme

ID dopuszczenia: DK-47330-A1-UL



EAC

ID dopuszczenia: RU S-DE.BL08.W.00764



EAC

ID dopuszczenia: RU-DE.B.00184/20



KC

ID dopuszczenia: R-R-PCK-2905907



cULus Listed

ID dopuszczenia: E123528-20150721



IECEE CB Scheme

ID dopuszczenia: DE/PTZ/0113

cULus Recognized

2905907

<https://www.phoenixcontact.com/pl/produkty/2905907>

Klasyfikacje

ECLASS

ECLASS-11.0	27040705
ECLASS-13.0	27040705
ECLASS-12.0	27040705

ETIM

ETIM 9.0	EC000382
----------	----------

UNSPSC

UNSPSC 21.0	39121000
-------------	----------

2905907

<https://www.phoenixcontact.com/pl/produkty/2905907>

Environmental product compliance

EU RoHS

Spełnia wymagania dyrektywy RoHS	Tak
zwolnienia/wyłączenia, o ile są znane	7(a), 7(c)-I

China RoHS

Environment friendly use period (EFUP)	EFUP-25
	Tabela deklaracji zgodnie z chińskimi przepisami RoHS dla danego artykułu jest dostępna w materiałach do pobrania na stronie artykułu w punkcie „Deklaracja producenta”. Dla wszystkich artykułów z EFUP-E tabela deklaracji zgodnie z chińskimi przepisami RoHS nie jest potrzebna i nie jest wystawiana.

EU REACH SVHC

Informacja o substancji z listy kandydackiej REACH (nr CAS)	Lead(nr CAS: 7439-92-1)
---	-------------------------

UNO-UPS/24DC/24DC/60W - Zasilacz bezprzerwowy



2905907

<https://www.phoenixcontact.com/pl/produkty/2905907>

Akcesoria

UNO-PS/1AC/24DC/ 60W - Zasilacz

2902992

<https://www.phoenixcontact.com/pl/produkty/2902992>



Zasilacz UNO POWER taktowany w obwodzie pierwotnym do montażu na szynie nośnej, wejście: 1-fazowe, wyjście: 24 V DC/60 W

UNO-PS/1AC/24DC/100W - Zasilacz

2902993

<https://www.phoenixcontact.com/pl/produkty/2902993>



Zasilacz UNO POWER z kluczeniem w obwodzie pierwotnym do montażu na szynie DIN, IEC 60335-1, wejście: 1-fazowe, wyjście: 24 V DC / 100 W

UNO-UPS/24DC/24DC/60W - Zasilacz bezprzerwowy



2905907

<https://www.phoenixcontact.com/pl/produkty/2905907>

FUSE 5A/32V FK-1 - Bezpiecznik

2908367

<https://www.phoenixcontact.com/pl/produkty/2908367>



Bezpiecznik, prąd znamionowy: 5 A, długość: 11,9 mm, szerokość: 3,8 mm, wysokość: 16,2 mm

Phoenix Contact 2024 © - Wszelkie prawa zastrzeżone
<https://www.phoenixcontact.com>

PHOENIX CONTACT Sp. z o.o.
ul. Bierutowska 57-59, Budynek nr 3/A
51-317 Wrocław
71/ 39 80 410
pxcpl@phoenixcontact.pl