

TRIO-UPS-2G/1AC/24DC/10 - Zasilacz bezprzerwowy



2907161

<https://www.phoenixcontact.com/pl/produkty/2907161>

Dane zawarte w tym dokumencie PDF zostały wygenerowane z naszego katalogu online. Kompletne dane znajdują się w dokumentacji użytkownika. Obowiązują ogólne warunki użytkowania dla materiałów pobieranych.



TRIO UPS — UPS ze zintegrowanym zasilaczem, USB (Modbus/RTU), Montaż na szynie montażowej, zaciski Push-in, wejście: 1-fazowy, wyjście: 24 V DC / 10 A

Opis produktu

Zasilacze UPS TRIO umożliwiają niezawodne zasilanie odbiorników DC, nie zajmując wiele miejsca. Do uruchomienia nie jest już potrzebna sieć wejściowa. Przez zintegrowane złącze USB można wyłączyć łatwo podłączone komputery przemysłowe.

Korzyści

- Oszczędność miejsca: moduł UPS i zasilacz w jednej obudowie
- Długie czasy podtrzymania dzięki dużemu wyborowi zasobników energii VRLA
- Złącze USB do połączenia z nadrzędnymi sterownikami, np. komputerami przemysłowymi
- Możliwość uruchomienia z zasobnika energii również bez sieci wejściowej
- Uniwersalne możliwości zastosowania dzięki licznym dopuszczeniom zwiększonemu zakresowi temperatur
- Łatwa instalacja dzięki połączeniom Push-in

Dane handlowe

Numer artykułu	2907161
Jednostka opakowania	1 Szt.
Minimalne zamówienie	1 Szt.
Klucz sprzedaży	CMUO13
Klucz produktu	CMUO13
Strona katalogu	Strona 354 (C-4-2019)
GTIN	4055626166582
Waga jednej sztuki (z opakowaniem)	1 637 g
Waga jednej sztuki (bez opakowania)	1 357 g
Numer taryfy celnej	85044095
Kraj pochodzenia	CN

Dane techniczne

Dane wejściowe

Zakres napięcia wejściowego	100 V AC ... 240 V AC -15 % ... +10 %
Rodzaj napięcia zasilania	AC
udar przy załączaniu	< 9 A
Całka prądu rozruchowego (I^2t)	< 0,2 A ² s
Zakres częstotliwości (f_N)	50 Hz ... 60 Hz (± 10 %)
Czas podtrzymania zasilania	≥ 25 ms (120 V AC)
Czas załączenia	typ. 200 ms
Pobór prądu typowy	4,5 A (100 V AC)
Bezpiecznik na wejściu	6,3 A (zwłoczny, wewnętrzny)

Sygnal Bat.-Start

Oznakowanie przyłączy	3.6
Oznaczenie sygnalizacji	Bat.-Start
Sygnal Low	Połączenie za SGnd < 2,7 k Ω
Sygnal high	Otwarte (> 200 k Ω między uruchomieniem akum. a SGnd)

Sygnal Remote

Oznakowanie przyłączy	3.5
Oznaczenie sygnalizacji	Remote
Sygnal Low	Połączenie za SGnd < 2,7 k Ω
Sygnal high	Otwarte (> 35 k Ω między Remote i SGnd)

Dane wyjściowe

Sprawność	typ. 90 % (120 V AC)
	typ. 91 % (230 V AC)
	typ. 96 % (Zasilanie z akumulatora)
Obniżenie parametrów znamionowych	> 60 °C (2,5 %/K z P_{Out} nom.)
Współczynnik szczytu	1,5 (120 V AC)
	1,5 (230 V AC)
Czas przełączenia	< 20 ms
Możliwość łączenia równoległego UPS	tak, odsprężenie za pomocą modułu diodowego
Możliwość łączenia szeregowego UPS	Nie
Możliwość łączenia równoległego	tak
Odporność na przepływ zwrotny	≤ 35 V DC
Ochrona przed przepięciem na wyjściu (OVP)	< 30 V DC
Tętnienie resztkowe	< 20 mV
Uchyby regulacji	< 0,55 % (Statyczna zmiana obciążania 10 % ... 90 %)
	< 2,6 % (Dynamiczna zmiana obciążenia 10 % ... 90 %, 10 Hz)
	< 0,05 % (Zmiana napięcia wejściowego ± 10 %)
Czas rozruchu	< 30 ms
Dopuszczalne zabezpieczenie wstępne	B10

Tryb sieciowy

Napięcie wyjściowe	24 V DC
Zakres napięcia wyjściowego	24 V DC ... 28 V DC (> 24 V, stała moc)
Prąd wyjściowy I_N	10 A
Dynamiczny Boost ($I_{dyn,boost}$)	15 A
Moc wyjściowa P_{OUT} ($U_N, I_{OUT} = I_N$)	240 W
Maksymalna moc strat, bieg jałowy	< 3 W (230 V AC)
Maksymalna moc strat, obciążenie znamionowe	< 32 W (230 V AC)

Tryb akumulatorowy

Napięcie wyjściowe	$U_{BAT} - 0,1$ V DC
Zakres napięcia wyjściowego	18 V DC ... 30 V DC
Prąd wyjściowy I_N	10 A

Sygnał Alarm

Oznakowanie przyłączy	3.2
Oznaczenie sygnalizacji	Alarm
Rodzaj sygnalizacji	LED czerwona
Wyjście przełączające	Wyjście tranzystorowe, aktywne
Napięcie wyjściowe	24 V DC
prąd długotrwały obciążenia	20 mA
Wskaźnik statusu LED	czerwony

Sygnał Battery Mode

Oznakowanie przyłączy	3.3
Oznaczenie sygnalizacji	Battery Mode
Rodzaj sygnalizacji	LED żółta
Wyjście przełączające	Wyjście tranzystorowe, aktywne
Napięcie wyjściowe	24 V DC
prąd długotrwały obciążenia	20 mA
Wskaźnik statusu LED	żółty

Sygnał DC OK

Oznakowanie przyłączy	3.1
Oznaczenie sygnalizacji	DC OK
Rodzaj sygnalizacji	LED zielona
Wyjście przełączające	Wyjście tranzystorowe, aktywne
Napięcie wyjściowe	24 V DC
prąd długotrwały obciążenia	20 mA
Wskaźnik statusu LED	zielony

Sygnał Ready

Oznakowanie przyłączy	3.4
Oznaczenie sygnalizacji	Ready
Wyjście przełączające	Wyjście tranzystorowe, aktywne
Napięcie wyjściowe	24 V DC

2907161

<https://www.phoenixcontact.com/pl/produkty/2907161>

prąd długotrwały obciążenia	20 mA
-----------------------------	-------

Zasobnik energii

Napięcie znamionowe U_N	24 V DC
Napięcie końcowe	maks. 30 V DC
Prąd ładowania (możliwość konfiguracji)	0,2 A ... 3 A (-25 °C ... 40 °C)
Prąd ładowania (ograniczona)	3 A ... 0 A (40 °C ... 65 °C)
Prąd ładowania (ustawienie wstępne)	2,1 A (-25 °C ... 40 °C)
Prąd ładowania ()	3 A
Zakres pojemności znamionowej	1,2 Ah ... 40 Ah
Technologia akumulatora	VRLA-AGM
Charakterystyka ładowania	IU ₀ U

Dane przyłączeniowe

Przyłącze przewodów

Rodzaj przyłącza	zaciski Push-in
drut	0,2 mm ² ... 4 mm ²
linka	0,2 mm ² ... 2,5 mm ²
linka z tulejką nieizolowaną	0,25 mm ² ... 2,5 mm ²
linka z tulejką izolowaną	0,25 mm ² ... 1,5 mm ²
drut (AWG)	24 ... 12
Długość odizolowania	10 mm

Przyłącze przewodów

Rodzaj przyłącza	zaciski Push-in
drut	0,2 mm ² ... 4 mm ²
linka	0,2 mm ² ... 2,5 mm ²
linka z tulejką nieizolowaną	0,25 mm ² ... 2,5 mm ²
linka z tulejką izolowaną	0,25 mm ² ... 1,5 mm ²
drut (AWG)	24 ... 12
Długość odizolowania	10 mm

Przyłącze przewodów

Rodzaj przyłącza	zaciski Push-in
drut	0,2 mm ² ... 1,5 mm ²
linka	0,2 mm ² ... 1,5 mm ²
linka z tulejką nieizolowaną	0,2 mm ² ... 1,5 mm ²
linka z tulejką izolowaną	0,2 mm ² ... 0,75 mm ²
drut (AWG)	24 ... 16
Długość odizolowania	8 mm

Przyłącze przewodów

Rodzaj przyłącza	zaciski Push-in
drut	0,2 mm ² ... 10 mm ²
linka	0,2 mm ² ... 6 mm ²

TRIO-UPS-2G/1AC/24DC/10 - Zasilacz bezprzerwowy



2907161

<https://www.phoenixcontact.com/pl/produkty/2907161>

linka z tulejką nieizolowaną	0,25 mm ² ... 6 mm ²
linka z tulejką izolowaną	0,25 mm ² ... 4 mm ²
drut (AWG)	24 ... 8
Długość odizolowania	15 mm

Interfejsy

Interfejs	USB (Modbus/RTU)
Liczba interfejsów	1
Rodzaj przyłącza	MINI USB typu B
Rygiel	Śruba

Parametry elektryczne

Liczba faz	1,00
Napięcie izolacji wejście/wyjście	4 kV AC (Badanie typu) 2 kV AC (Testy jednostkowe)
napięcie izolacji wyjście / PE	500 V AC 500 V AC (Testy jednostkowe)
napięcie izolacji wejście / PE	3,5 kV AC (Badanie typu) 2 kV AC (Testy jednostkowe)

Właściwości produktu

Typ produktu	Moduł UPS DC z wbudowanym zasilaczem
Rodzina produktów	TRIO UPS
MTBF (IEC 61709, SN 29500)	> 2007013 h (230 V AC, przy 25 °C) > 1210518 h (230 V AC, przy 40 °C) > 575978 h (230 V AC, przy 60 °C)

Właściwości izolacji

Klasa ochrony	I
Stopień zabrudzenia	2

Spodziewana żywotność (kondensatory elektrolityczne)

Prąd	10 A
Temperatura	40 °C
Czas	73005 h
Tekst dodatkowy	230 V AC

Wymiary

Wymiary produktu

Szerokość	68 mm
Wysokość	130 mm
Głębokość	68 mm

Wymiary montażowe

Odstęp montażu prawo/lewo	0 mm / 0 mm
---------------------------	-------------

Odstęp montażu góra/dół	50 mm / 50 mm
-------------------------	---------------

Montaż

Sposób montażu	Montaż na szynie montażowej
Informacja montażowa	Ustawienie w rzędzie: poziomo 0 mm, pionowo 50 mm
Pozycja montażu	Szyna DIN pozioma NS 35, EN 60715

Dane materiału

Klasa palności wg UL 94 (obudowa / złącza)	V0
Materiał obudowy	Metal
Wersja kołpaka	PC
Wykonanie części bocznych	aluminium

Warunki środowiskowe i żywotność

Warunki otoczenia

Stopień ochrony	IP20
Temperatura otoczenia (praca)	-25 °C ... 70 °C (> 60 °C Derating: 2,5 %/K)
Temperatura otoczenia (składowanie/transport)	-40 °C ... 85 °C
Temperatura otoczenia (testowany typ Start-Up)	-40 °C
Wys. zastosowania	≤ 4000 m (> 2000 m, uwzględnić redukcję)
Klasa Klimatyczna	3K3 (wg EN 60721)
Maks. dop. wilgotność powietrza (praca)	≤ 93 % (przy +25 °C, bez rosy)
Udar	30g, 18 ms wg IEC 60068-2-27
Drgania (praca)	< 12 ... 13,2 Hz, amplituda ±1 mm, 13,2 ... 100 Hz, 0,7g wg IEC 60068-2-6

Normy i przepisy

Kategoria przepięciowa

EN 61010-1	II
------------	----

Bezpieczeństwo elektrycznych przyrządów pomiarowych, automatyki i urządzeń laboratoryjnych

Oznaczenie normy	Wymagania bezpieczeństwa dla urządzeń pomiarowych, sterujących, regulacyjnych i laboratoryjnych
Normy/przepisy	IEC 61010-1

Bardzo niskie napięcie PELV

Oznaczenie normy	Bardzo niskie napięcie PELV
Normy/przepisy	IEC 61010 (SELV) / (PELV)

Bezpieczna izolacja

Oznaczenie normy	Bezpieczna izolacja
Normy/przepisy	DIN VDE 0100-410

Zasilacze niskiego napięcia prądu stałego

Oznaczenie normy	Zasilacze niskiego napięcia prądu stałego
Normy/przepisy	EN 61204-3

2907161

<https://www.phoenixcontact.com/pl/produkty/2907161>

Mostek

Oznaczenie normy	Mostek
Normy/przepisy	IEC/EN 60945

Dopuszczenia

UL

Oznaczenie	UL Listed UL 61010
------------	--------------------

UL

Oznaczenie	UL/C-UL Listed ANSI/ISA-12.12.01 Class I, Division 2, Groups A, B, C
------------	----------------------------------------------------------------------

Przemysł okrętowy

Oznaczenie	DNV
------------	-----

Przemysł okrętowy

Oznaczenie	LR
------------	----

Dane dotyczące kompatybilności elektromagnetycznej

Dyrektywa dot. urządzeń niskiego nap.	Zgodność z dyrektywą dot. urz. niskiego nap. 2014/35/WE
Wymagania dotyczące emisji zakłóceń elektromagnetycznych	EN 61000-6-3
	EN 61000-6-4
Wymagania dotyczące odporności na zakłócenia elektromagnetyczne	EN 61000-6-1
	EN 61000-6-2
Odporność na zakłócenia	Odporność na zakłócenia elektromagnetyczne wg EN 61000-6-2 (środowisko przemysłowe)
Kompatybilność elektromagnetyczna	Zgodność z dyrektywą EMC 2014/30/UE
Emisja zakłóceń przewodzonych	EN 61000-6-3
Emisja zakłóceń	EN 61000-6-3
DNV GL emisja zakłóceń przewodzonych	Klasa B
Tekst dodatkowy	Obszar dystrybucji energii
DNV GL emisja zakłóceń	Klasa B
Tekst dodatkowy	Obszar mostka i pokładu

Prądy harmoniczne

Normy/przepisy	EN 61000-3-2
----------------	--------------

Migotanie

Normy/przepisy	EN 61000-3-3
----------------	--------------

Wyładowanie elektrostatyczne

Normy/przepisy	EN 61000-4-2
----------------	--------------

Wyładowanie elektrostatyczne

Wyładowanie stykowe	6 kV (Poziom kontroli 3)
Wyładowanie powietrzne	8 kV (Poziom kontroli 3)

2907161

<https://www.phoenixcontact.com/pl/produkty/2907161>

Pole elektromagnetyczne wysokiej częstotliwości

Normy/przepisy	EN 61000-4-3
----------------	--------------

Pole elektromagnetyczne wysokiej częstotliwości

Zakres częstotliwości	80 MHz ... 6 GHz
Natężenie pola kontrolnego	10 V/m
Zakres częstotliwości	1,4 GHz ... 6 GHz
Natężenie pola kontrolnego	3 V/m

Szybkie stany przejściowe (burst)

Normy/przepisy	EN 61000-4-4
----------------	--------------

Szybkie stany przejściowe (burst)

Wejście	4 kV
wyjście	2 kV
Sygnał	2 kV

Zakłócenia impulsowe udarowe (surge)

Normy/przepisy	EN 61000-4-5
Wejście	2 kV (Poziom kontroli 4 - symetryczny)
	4 kV (Poziom kontroli 4 - niesymetryczny)
wyjście	1 kV (Poziom kontroli 3 - symetryczny)
	2 kV (Poziom kontroli 3 - niesymetryczny)
Sygnał	1 kV (Poziom kontroli 2 - niesymetryczny)

Wpływ zaburzeń przewodzonych

Normy/przepisy	EN 61000-4-6
----------------	--------------

Wpływ zaburzeń przewodzonych

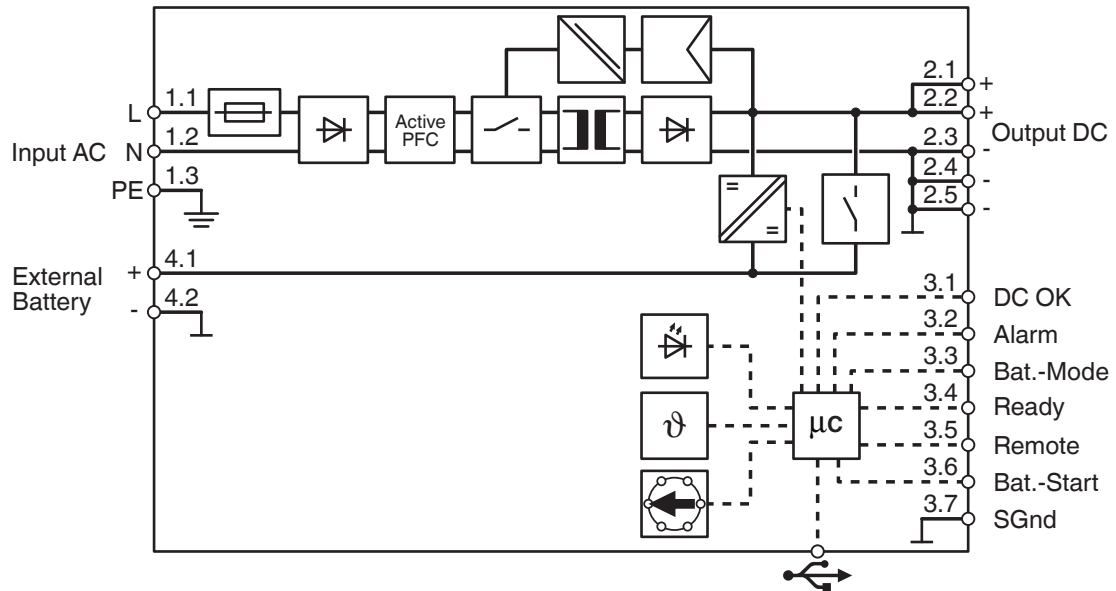
Zakres częstotliwości	0,15 MHz ... 80 MHz
Napięcie	10 V

Tłumione przebiegi sinusoidalne (ring wave)

Normy/przepisy	EN 61000-4-12
Uwaga	Kryterium A

Rysunki

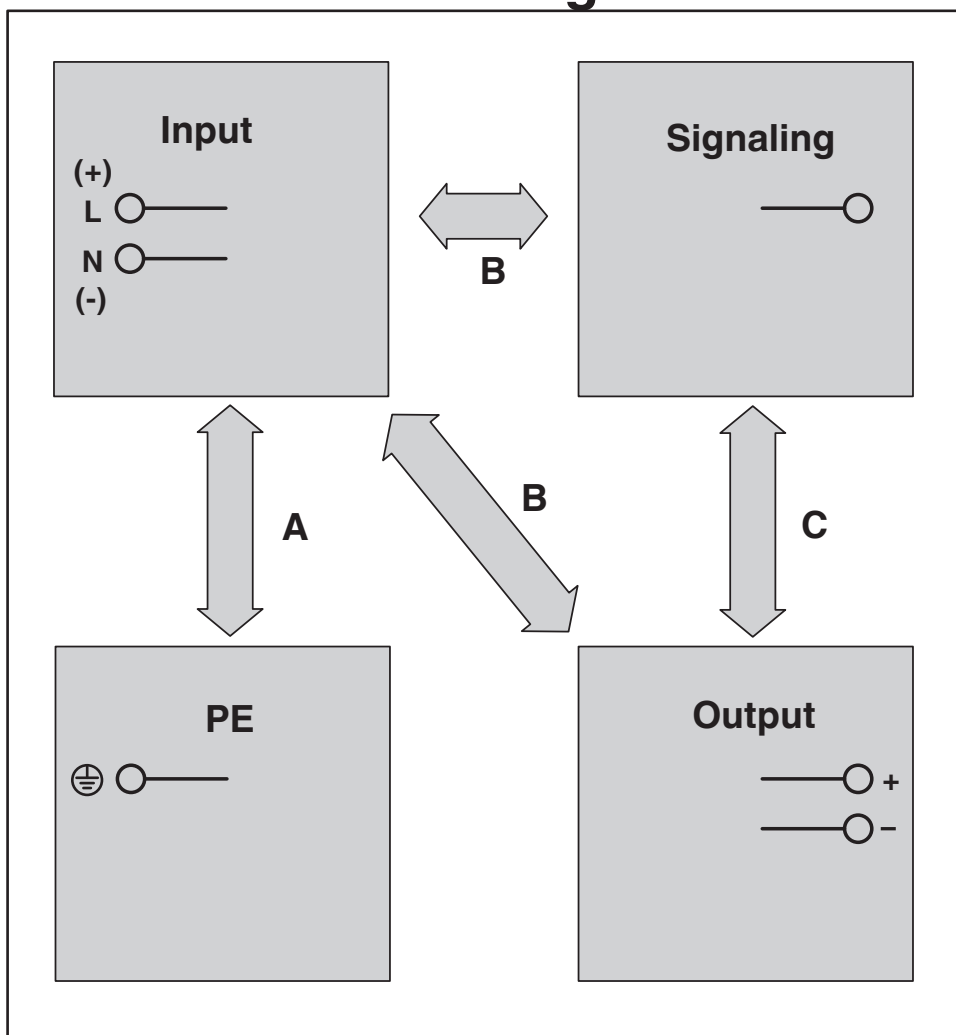
Schemat blokowy



Schemat blokowy

Rysunek schematyczny

Housing



Wytrzymałość elektryczna izolacji

2907161

<https://www.phoenixcontact.com/pl/produkty/2907161>

Dopuszczenia

To download certificates, visit the product detail page: <https://www.phoenixcontact.com/pl/produkty/2907161>

DNV

ID dopuszczenia: TAA00002DW



IECEE CB Scheme

ID dopuszczenia: DK-67494-UL



EAC

ID dopuszczenia: RU S-DE.BL08.W.00764



LR

ID dopuszczenia: LR2002877TA



EAC

ID dopuszczenia: RU-DE.B.00184/20



UL Listed

ID dopuszczenia: FILE E 123528



cUL Listed

ID dopuszczenia: FILE E 123528

BSH

ID dopuszczenia: 1025a



KC

ID dopuszczenia: R-R-PCK-2907160



cUL Listed

ID dopuszczenia: FILE E 199827



UL Listed

ID dopuszczenia: FILE E 199827

TRIO-UPS-2G/1AC/24DC/10 - Zasilacz bezprzerwowy



2907161

<https://www.phoenixcontact.com/pl/produkty/2907161>

cULus Listed

cULus Listed

2907161

<https://www.phoenixcontact.com/pl/produkty/2907161>

Klasyfikacje

ECLASS

ECLASS-11.0	27040705
ECLASS-13.0	27040705
ECLASS-12.0	27040705

ETIM

ETIM 9.0	EC000382
----------	----------

UNSPSC

UNSPSC 21.0	39121000
-------------	----------

Environmental product compliance

EU RoHS

Spełnia wymagania dyrektywy RoHS	Tak
zwolnienia/wyłączenia, o ile są znane	7(a), 7(c)-I

China RoHS

Environment friendly use period (EFUP)	EFUP-25
	Tabela deklaracji zgodnie z chińskimi przepisami RoHS dla danego artykułu jest dostępna w materiałach do pobrania na stronie artykułu w punkcie „Deklaracja producenta”. Dla wszystkich artykułów z EFUP-E tabela deklaracji zgodnie z chińskimi przepisami RoHS nie jest potrzebna i nie jest wystawiana.

EU REACH SVHC

Informacja o substancji z listy kandydackiej REACH (nr CAS)	Lead(nr CAS: 7439-92-1)
SCIP	dc76d433-c225-4fef-af18-1e51fbf35b5d

2907161

<https://www.phoenixcontact.com/pl/produkty/2907161>

Akcesoria

UPS-BAT/PB/24DC/1.2AH - Moduł akumulatorów

1274520

<https://www.phoenixcontact.com/pl/produkty/1274520>



Moduł akumulatorów, VRLA-AGM, 24 V DC, 1,2 Ah, Automatyczne wykrywanie i komunikacja z QUINT UPS-IQ

UPS-BAT/PB/24DC/4AH - Moduł akumulatorów

1274117

<https://www.phoenixcontact.com/pl/produkty/1274117>



Moduł akumulatorów, VRLA-AGM, 24 V DC, 4 Ah, Automatyczne wykrywanie i komunikacja z QUINT UPS-IQ

TRIO-UPS-2G/1AC/24DC/10 - Zasilacz bezprzerwowy



2907161

<https://www.phoenixcontact.com/pl/produkty/2907161>

UPS-BAT/PB/24DC/7AH - Moduł akumulatorów

1274118

<https://www.phoenixcontact.com/pl/produkty/1274118>



Moduł akumulatorów, VRLA-AGM, 24 V DC, 7 Ah, Automatyczne wykrywanie i komunikacja z QUINT UPS-IQ

UPS-BAT/PB/24DC/12AH - Moduł akumulatorów

1274119

<https://www.phoenixcontact.com/pl/produkty/1274119>



Moduł akumulatorów, VRLA-AGM, 24 V DC, 12 Ah, Automatyczne wykrywanie i komunikacja z QUINT UPS-IQ

TRIO-UPS-2G/1AC/24DC/10 - Zasilacz bezprzerwowy



2907161

<https://www.phoenixcontact.com/pl/produkty/2907161>

UPS-BAT/PB/24DC/20AH - Moduł akumulatorów

1348516

<https://www.phoenixcontact.com/pl/produkty/1348516>



Moduł akumulatorów, VRLA-AGM, 24 V DC, 20 Ah, Automatyczne wykrywanie i komunikacja z QUINT UPS-IQ

UPS-BAT/PB/24DC/40AH - Moduł akumulatorów

1354641

<https://www.phoenixcontact.com/pl/produkty/1354641>



Moduł akumulatorów, VRLA-AGM, 24 V DC, 40 Ah, Automatyczne wykrywanie i komunikacja z QUINT UPS-IQ

TRIO-UPS-2G/1AC/24DC/10 - Zasilacz bezprzerwowy



2907161

<https://www.phoenixcontact.com/pl/produkty/2907161>

UPS-BAT/VRLA-WTR/24DC/13AH - Moduł akumulatorów

2320416

<https://www.phoenixcontact.com/pl/produkty/2320416>



Moduł akumulatorowy, ołowiowy AGM, technologia VRLA 24 V DC, 13 Ah, wymiana akumulatora bez narzędzi, automatyczna detekcja i komunikacja z QUINT UPS-IQ

UPS-BAT/VRLA-WTR/24DC/26AH - Moduł akumulatorów

2320429

<https://www.phoenixcontact.com/pl/produkty/2320429>



Moduł akumulatorowy, ołowiowy AGM, technologia VRLA 24 V DC, 26 Ah, wymiana akumulatora bez narzędzi, automatyczna detekcja i komunikacja z QUINT UPS-IQ

TRIO-UPS-2G/1AC/24DC/10 - Zasilacz bezprzerwowy



2907161

<https://www.phoenixcontact.com/pl/produkty/2907161>

MINI-SCREW-USB-DATACABLE - Kabel do transmisji danych

2908217

<https://www.phoenixcontact.com/pl/produkty/2908217>



Służy do komunikacji między komputerem przemysłowym a urządzeniami Phoenix Contact ze złączem mini USB typu B.

UWA 130 - Adapter montażowy

2901664

<https://www.phoenixcontact.com/pl/produkty/2901664>



2-częściowy uniwersalny adapter ścienny do montażu urządzenia na stałe w przypadku silnych wibracji. Profile przymocowane z boku urządzenia przykręca się bezpośrednio do powierzchni montażowej. Uniwersalny adapter ścienny mocuje się z lewej / prawej strony.

TRIO-UPS-2G/1AC/24DC/10 - Zasilacz bezprzerwowy



2907161

<https://www.phoenixcontact.com/pl/produkty/2907161>

UWA 182/52 - Adapter montażowy

2938235

<https://www.phoenixcontact.com/pl/produkty/2938235>



Uniwersalny adapter ścienny do montażu urządzenia na stałe w przypadku silnych wibracji. Urządzenie przykręca się bezpośrednio do powierzchni montażowej. Uniwersalny adapter ścienny mocuje się na górze / na dole.

Phoenix Contact 2024 © - Wszelkie prawa zastrzeżone

<https://www.phoenixcontact.com>

PHOENIX CONTACT Sp. z o.o.

ul. Bierutowska 57-59, Budynek nr 3/A

51-317 Wrocław

71/ 39 80 410

pxcpl@phoenixcontact.pl