

QUINT4-UPS/24DC/24DC/20 - Zasilacz bezprzerwowy



2907071

<https://www.phoenixcontact.com/pl/produkty/2907071>

Dane zawarte w tym dokumencie PDF zostały wygenerowane z naszego katalogu online. Kompletne dane znajdują się w dokumentacji użytkownika. Obowiązują ogólne warunki użytkowania dla materiałów pobieranych.



QUINT USV, IQ Technology, Montaż na szynie montażowej, Przyłącze śrubowe, wejście: 24 V DC, wyjście: 24 V DC / 20 A, prąd ładowania: 5 A

Opis produktu

Inteligentny UPS QUINT do integracji w istniejących sieciach przemysłowych: zapewnia nieprzerwane zasilanie urządzeń nawet w przypadku awarii zasilania. Battery Management System z IQ Technology i najwydajniejszą ładowarką do akumulatorów zapewnia najwyższą dyspozycyjność systemu.

Korzyści

- Łatwa integracja w sieciach dzięki złączom PROFINET, EtherNet/IP, EtherCAT[®] i USB
- Ocena State of Health (SOH) i State of Charge (SOC) przez inteligentny Battery Management System (BMS)
- Automatyczne wykrywanie pojemności i technologii akumulatora (VRLA-WTR, litowo-jonowy).
- Monitorowanie prądu i napięcia wyjściowego oraz ręczne włączanie i wyłączenie systemu
- SFB Technology wyzwała selektywnie standardowe wyłączniki nadprądowe. Podłączone równolegle urządzenia kontynuują pracę

Dane handlowe

Numer artykułu	2907071
Jednostka opakowania	1 Szt.
Minimalne zamówienie	1 Szt.
Klucz sprzedaży	CMUI43
Klucz produktu	CMUI43
Strona katalogu	Strona 325 (C-4-2019)
GTIN	4055626171272
Waga jednej sztuki (z opakowaniem)	551 g
Waga jednej sztuki (bez opakowania)	504 g
Numer taryfy celnej	85371091
Kraj pochodzenia	CN

Dane techniczne

Dane wejściowe

Napięcie wejściowe	24 V DC
Zakres napięcia wejściowego	18 V DC ... 30 V DC
Wytrzymałość elektryczna maks.	35 V DC (zabezpieczone przed odwrotną biegunowością)
Wewnętrzny bezpiecznik wejściowy	nie
Typowe napięcie sieci danego kraju	24 V DC
Rodzaj napięcia zasilania	DC
udar przy załączaniu	≤ 8 A (≤ 4 ms)
Zabezp. przed zamianą biegunów	tak
Próg włączania stały	22 V DC 30 V DC
Próg załączania dynamiczny	> 1 V / 100 ms
Czas załączenia	maks. 3 s
Czas włączenia w trybie akumulatorowym (uruchomienie akum.)	8 s
Spadek napięcia wejście/wyjście	0,4 V DC
Pobór prądu I_N ($U_N, I_{OUT} = I_N, I_{Charge} = 0$)	20,1 A
Pobór prądu I_{max} ($U_N, I_{OUT} = I_{Stat.Boost}, I_{Charge} = max$)	31,4 A
Pobór prądu $I_{No-Load}$ ($U_N, I_{OUT} = 0, I_{Charge} = 0$)	50 mA
Pobór prądu I_{Charge} ($U_N, I_{OUT} = 0, I_{Charge} = max$)	6,1 A
Pobór mocy P_N ($U_N, I_{OUT} = I_N, I_{Charge} = 0$)	474 W
Pobór mocy P_{max} ($U_N, I_{OUT} = I_{Stat.Boost}, I_{Charge} = max$)	738 W
Pobór mocy $P_{No-Load}$ ($U_N, I_{OUT} = 0, I_{Charge} = 0$)	1,3 W
Pobór mocy P_{Charge} ($U_N, I_{OUT} = 0, I_{Charge} = max$)	145 W

Stan sygnału Bat.-Start

Oznakowanie przyłączy	3.8 (+)
Kanał	DI (wejście cyfrowe)
Stan	Bat.-Mode
Warunek stanu	Stan niski (30 ms)
Sygnal Low	Wejście połączone z SGnd (3.9) lub $< U_{Bat}$
Sygnal high	Wejście nie połączone lub połączone z $> U_{Bat}$
Przypisanie sygnał - stan	low - active
Potencjał odniesienia	3.9 (SGnd, identycznie z 1.2, 2.2, 4.2)
Wskaźnik statusu LED	żółty (tryb akumulatorowy)

Stan sygnału PS Boost

Oznakowanie przyłączy	3.7 (+)
Kanał (do konfiguracji)	DI (wejście cyfrowe) domyślnie, AI (wejście analogowe)
Stan (do konfiguracji)	Prąd ładowania zredukowany
Warunek stanu	Stan niski
Sygnal Low	Wejście z SGnd (3.9), < 5 V DC lub bez połączenia
Sygnal high	Wejście połączone z 13 ... 30 V DC

Przypisanie sygnał - stan	low - active
Analogowe	4 mA ... 20 mA (Przesunięty punkt zerowy)
Sygnał znormalizowany	I (mA)
Obciążenie	390 Ω
Potencjał odniesienia	3.9 (SGnd, identycznie z 1.2, 2.2, 4.2)

Stan sygnału Remote

Oznakowanie przyłączy	3.6 (+)
Kanał	DI (wejście cyfrowe)
Stan (do konfiguracji)	Wyłączenie
Warunek stanu	Stan niski
Sygnał Low	Wejście połączone z SGnd (3.9) lub < 5 V DC
Sygnał high	Wejście niepołączone lub połączone z 13 ... 30 V DC
Przypisanie sygnał - stan	low - active
Potencjał odniesienia	3.9 (SGnd, identycznie z 1.2, 2.2, 4.2)
Wskaźnik statusu LED	zielony, migający (DC OK)

Dane wyjściowe

Sprawność	typ. 98 %
Liczba wyjść	1
Odporne na zwarcia	tak
Test biegu jałowego	tak
Czas przełączenia	0 ms
Możliwość łączenia równoległego UPS	nie
Możliwość łączenia szeregowego UPS	Nie
Możliwość łączenia równoległego	tak, 5 (uwaga na ochronę przewodów)
Możliwość łączenia szeregowego zasobników energii	nie

Tryb sieciowy

Napięcie wyjściowe	24 V DC ($U_{OUT} = U_{IN} - 0,4 \text{ V DC}$)
Zakres napięcia wyjściowego	18 V DC ... 30 V DC ($U_{OUT} = U_{IN} - 0,4 \text{ V DC}$) 18 V DC ... 32 V DC
Prąd wyjściowy I_N	20 A
Statyczny Boost ($I_{Stat.Boost}$)	25 A
Dynamiczny Boost ($I_{dyn.boost}$)	30 A (5 s)
Selective Fuse Breaking (I_{SFB})	120 A (15 ms)
Moc wyjściowa P_{OUT} ($U_N, I_{OUT} = I_N$)	480 W
Moc wyjściowa P_{OUT} ($U_N, I_{OUT} = I_{stat.Boost}$)	600 W
Mocy wyjściowa P_{OUT} ($U_N, I_{OUT} = I_{dyn. rezerwa\ mocy}$)	720 W (5 s)
Strata mocy Praca bez obciążenia ($U_N, I_{Out} = 0, I_{Charge} = 0$)	3 W
Strata mocy Obciążenie znamionowe ($U_N, I_{Out} = I_N, I_{Charge} = 0$)	10 W

Tryb akumulatorowy

Napięcie wyjściowe	24 V DC ($U_{OUT} = U_{BAT} - 0,4 \text{ V DC}$)
Zakres napięcia wyjściowego	19 V DC ... 28 V DC ($U_{OUT} = U_{BAT} - 0,4 \text{ V DC}$)

QUINT4-UPS/24DC/24DC/20 - Zasilacz bezprzerwowy



2907071

<https://www.phoenixcontact.com/pl/produkty/2907071>

Prąd wyjściowy I_N	20 A
Statyczny Boost ($I_{Stat.Boost}$)	25 A
Selective Fuse Breaking (I_{SFB})	120 A (15 ms)
Moc wyjściowa P_{OUT} ($U_N, I_{OUT} = I_N$)	480 W
Moc wyjściowa P_{OUT} ($U_N, I_{OUT} = I_{stat.Boost}$)	600 W
Mocy wyjściowa P_{OUT} ($U_N, I_{OUT} = I_{dyn. rezerwa\ mocy}$)	720 W (5 s)
Strata mocy Praca bez obciążenia ($U_N, I_{Out} = 0, I_{Charge} = 0$)	2 W
Strata mocy Obciążenie znamionowe ($U_N, I_{Out} = I_N, I_{Charge} = 0$)	11 W

Zasilanie sygnału 24 V DC 20 mA, SGnd

Oznakowanie przyłączy	3.1 (+), 3.9 (SGnd)
Napięcie wyjściowe	24 V DC
Wyjście obciążalne	maks. 20 mA
Potencjał odniesienia	3.9 (SGnd, identycznie z 1.2, 2.2, 4.2)

Stan sygnału Alarm

Oznakowanie przyłączy	3.2, 3.3
Kanał	DO (wyjście cyfrowe)
napięcie łączeniowe	maks. 30 V AC/DC
Zestyk przełączający (bez bezpośredniego uziemienia)	OptoMOS
Stan (do konfiguracji)	Alarm zbiorczy
Warunek stanu (do konfiguracji)	Próg alarmu
Obciążalność prądowa	maks. 100 mA
Przypisanie stan - sygnał	NC (Normally Closed)
Wskaźnik statusu LED	czerwony (alarm)

Stan sygnału Tryb akumulatorowy

Oznakowanie przyłączy	3.4 (+)
Kanał	DO (wyjście cyfrowe)
Wyjście półprzewodnikowe	MOSFET
Stan (do konfiguracji)	Bat.-Mode
Warunek stanu (do konfiguracji)	$U_{IN} < 18\text{ V DC}, U_{IN} > 30\text{ V DC}, \text{Bat.-Start}$
Napięcie wyjściowe	19 V DC ... 28 V DC (podtrzymywane)
Wyjście obciążalne	maks. 20 mA
Przypisanie stan - sygnał	active - high
Potencjał odniesienia	3.9 (SGnd, identycznie z 1.2, 2.2, 4.2)
Wskaźnik statusu LED	żółty (tryb akumulatorowy)

Stan sygnału Gotowość

Oznakowanie przyłączy	3.5 (+)
Kanał	DO (wyjście cyfrowe)
Wyjście półprzewodnikowe	MOSFET
Stan (do konfiguracji)	Ready
Warunek stanu (do konfiguracji)	SOC = 100 %
Napięcie wyjściowe	19 V DC ... 28 V DC (podtrzymywane)
Wyjście obciążalne	maks. 20 mA

Przypisanie stan - sygnał	active - high
Potencjał odniesienia	3.9 (SGnd, identycznie z 1.2, 2.2, 4.2)
Wskaźnik statusu LED	zielony (poziom naładowania SOC)

Zasobnik energii

Napięcie znamionowe U_N	24 V DC
Napięcie końcowe ładowania (kompensacja temperatury)	25 V DC ... 32 V DC
Napięcie końcowe ładowania (konfigurowane)	27,6 V DC
Prąd ładowania (możliwość konfiguracji)	maks. 5 A
Pojemność znamionowa (bez dodatkowej ładowarki)	3 Ah ... 135 Ah
Maks. pojemność	135 Ah
Czas ładowania	165 min. (12 Ah)
Czas podtrzymania	22 min. (12 Ah)
Ochrona przed głębokim wyladowaniem (konfigurowana)	19,2 V DC
Technologia akumulatora	VRLA, VRLA-WTR, LI-ION
Charakterystyka ładowania	IU ₀ U
IQ-Technology	tak
Czujnik temperatury	tak
Kompensacja temperatury (możliwość konfiguracji)	42 mV/K

Sygnalizacja

Sygnalizacja LED

Sposoby sygnalizacji	DC OK (zielony)
	Alarm (czerwony)
	Tryb akumulatorowy (żółty)
	SOC (czerwony, zielony)
	Dane (czerwony, zielony)

Właściwości produktu

Typ produktu	Moduł UPS DC
Rodzina produktów	QUINT USV
MTBF (IEC 61709, SN 29500)	> 1940000 h (25 °C)
	> 1157000 h (40 °C)
	> 568100 h (60 °C)
Dyrektywa w sprawie ochrony środowiska	Dyrektywa RoHS 2011/65/UE
	WEEE
	Reach

Właściwości izolacji

Klasa ochrony	III (bez PE)
Stopień zabrudzenia	2

Spodziewana żywotność (kondensatory elektrolityczne)

Czas	192072 h
------	----------

Wymiary

Wymiary produktu

Szerokość	40 mm
Wysokość	130 mm
Głębokość	132 mm
	125 mm (Głębokość urządzenia (montaż na szynie DIN))

Wymiary produktu przy montażu alternatywnym

Szerokość	123 mm
Wysokość	130 mm
Głębokość	42 mm

Wymiary montażowe

Odstęp montażu prawo/lewo (aktywny)	5 mm / 5 mm ($P_{Out} \geq 50\%$)
Odstęp montażu prawo/lewo (pasywny)	0 mm / 0 mm ($P_{Out} \geq 50\%$)
Odstęp montażu prawo/lewo (aktywny, pasywny)	0 mm / 0 mm ($P_{Out} \leq 50\%$)
Odstęp montażu góra/dół (aktywny)	50 mm / 50 mm ($P_{Out} \geq 50\%$)
Odstęp montażu góra/dół (pasywny)	40 mm / 20 mm ($P_{Out} \geq 50\%$)
Odstęp montażu góra/dół (aktywny, pasywny)	40 mm / 20 mm ($P_{Out} \leq 50\%$)

Montaż

Sposób montażu	Montaż na szynie montażowej
Pozycja montażu	na poziomej szynie nośnej NS 35/7,5 i NS 35/15 według EN 60715

Dane materiału

Klasa palności wg UL 94 (obudowa / złącza)	V0
Materiał obudowy	Metal
Wersja kołpaka	Stal nierdzewna X6Cr17
Wykonanie części bocznych	Aluminium AlMg3

Warunki środowiskowe i żywotność

Warunki otoczenia

Stopień ochrony	IP20
Temperatura otoczenia (praca)	-25 °C ... 70 °C (> 60 °C Derating: 2,5 %/K)
Temperatura otoczenia (składowanie/transport)	-40 °C ... 85 °C
Temperatura otoczenia (testowany typ Start-Up)	-40 °C
Wys. zastosowania	≤ 4000 m
Klasa Klimatyczna	3K3 (EN 60721)
Maks. dop. wilgotność powietrza (praca)	≤ 95 % (przy 25 °C, bez kondensacji)
Udar	18 ms, 30g, w każdym kierunku przestrzeni (według normy IEC 60068-2-27)
Drgania (praca)	2,3g

Normy i przepisy

Kategoria przepięciowa

EN 61010-1	II (≤ 4000 m)
EN 61010-2-201	II (≤ 4000 m)

Bardzo niskie napięcie PELV

Oznaczenie normy	Bardzo niskie napięcie PELV
Normy/przepisy	IEC 61010-1 (SELV)
	IEC 61010-2-201 (PELV)

Dopuszczenia

Dopuszczenie UL

Oznaczenie	UL/C-UL Listed UL 61010-1
------------	---------------------------

Dopuszczenie UL

Oznaczenie	UL/C-UL Listed UL 61010-2-201
------------	-------------------------------

Dopuszczenie UL

Oznaczenie	UL/C-UL Listed ANSI/ISA-12.12.01 Class I, Division 2, Groups A, B, C, D T4 (Hazardous Location)
------------	---

CSA

Oznaczenie	CAN/CSA-C22.2 No. 61010-1-12
------------	------------------------------

CSA

Oznaczenie	CAN/CSA-IEC 61010-2-201
------------	-------------------------

CSA

Oznaczenie	CAN/CSA-C22.2 No. 213 Class I, Division 2, Groups A, B, C, D T4 (Hazardous Location)
------------	--

CB Scheme

Oznaczenie	IEC 61010-1
	IEC 61010-2-201

DNV

Oznaczenie	Class Guideline DNVGL-CG-0339
Informacja	Location classes: Temperature D (see Application/Limitation), Humidity B, Vibration A/C, EMC B

Dane dotyczące kompatybilności elektromagnetycznej

Dyrektywa dot. urządzeń niskiego nap.	Zgodność z dyrektywą dot. urz. niskiego nap. 2014/35/WE
Wymagania dotyczące emisji zakłóceń elektromagnetycznych	EN 61000-6-3
	EN 61000-6-4
Wymagania dotyczące odporności na zakłócenia elektromagnetyczne	EN 61000-6-1
	EN 61000-6-2
Odporność na zakłócenia	Odporność na zakłócenia elektromagnetyczne wg EN 61000-6-1

	(środowisko mieszkalne), EN 61000-6-2 (środowisko przemysłowe) i EN 61000-6-5 (środowisko elektrowni i stacji elektroenergetycznej, strefa), IEC/EN 61850-3 (zasilanie)
Kompatybilność elektromagnetyczna	Zgodność z dyrektywą EMC 2014/30/UE
Emisja zakłóceń	Uzupełniająca norma podstawowa EN 61000-6-5 (odporność na zakłócenia w środowisku elektrowni), IEC/EN 61850-3 (zasilanie)

Wyładowanie elektrostatyczne

Normy/przepisy	EN 61000-4-2
----------------	--------------

Wyładowanie elektrostatyczne

Wyładowanie stykowe	8 kV (Poziom kontroli 4)
Wyładowanie powietrzne	15 kV (Poziom kontroli 4)
Uwaga	Kryterium B

Pole elektromagnetyczne wysokiej częstotliwości

Normy/przepisy	EN 61000-4-3
----------------	--------------

Pole elektromagnetyczne wysokiej częstotliwości

Zakres częstotliwości	80 MHz ... 1 GHz
Natężenie pola kontrolnego	20 V/m (Poziom kontroli 3)
Zakres częstotliwości	1 GHz ... 6 GHz
Natężenie pola kontrolnego	10 V/m (Poziom kontroli 3)
Zakres częstotliwości	1 GHz ... 6 GHz
Natężenie pola kontrolnego	10 V/m (Poziom kontroli 3)
Uwaga	Kryterium A

Szybkie stany przejściowe (burst)

Normy/przepisy	EN 61000-4-4
----------------	--------------

Szybkie stany przejściowe (burst)

Wejście	4 kV (Poziom kontroli 4 - niesymetryczny)
wyjście	4 kV (Poziom kontroli 4 - niesymetryczny)
Sygnal	4 kV (Poziom kontroli 4 - niesymetryczny)
Uwaga	Kryterium B

Zakłócenia impulsowe udarowe (surge)

Normy/przepisy	EN 61000-4-5
Wejście	1 kV (Poziom kontroli 3 - symetryczny) 2 kV (Poziom kontroli 3 - niesymetryczny)
wyjście	1 kV (Poziom kontroli 3 - symetryczny) 2 kV (Poziom kontroli 3 - niesymetryczny)
Sygnal	1 kV (Poziom kontroli 2 - niesymetryczny)
Uwaga	Kryterium B

Wpływ zaburzeń przewodzonych

Normy/przepisy	EN 61000-4-6
----------------	--------------

Wpływ zaburzeń przewodzonych

2907071

<https://www.phoenixcontact.com/pl/produkty/2907071>

E/A/S	niesymetryczne
Zakres częstotliwości	0,15 MHz ... 80 MHz
Uwaga	Kryterium A
Napięcie	10 V (Poziom kontroli 3)

Pole magnetyczne o częstotliwości energetycznej

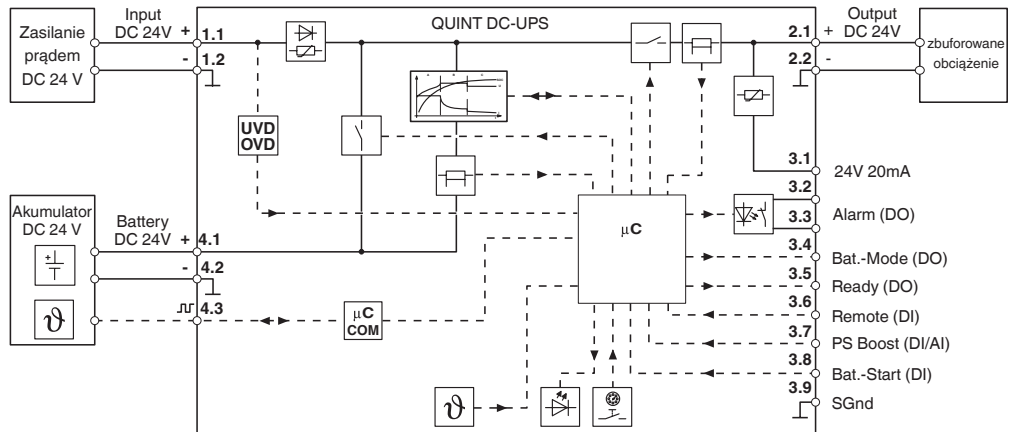
Normy/przepisy	EN 61000-4-8
Częstotliwość	16,67 Hz
	50 Hz
	60 Hz
Natężenie pola kontrolnego	100 A/m
Tekst dodatkowy	60 s
Uwaga	Kryterium A
Częstotliwość	50 Hz
	60 Hz
Zakres częstotliwości	50 Hz ... 60 Hz
Natężenie pola kontrolnego	1 kA/m
Tekst dodatkowy	3 s
Częstotliwość	0 Hz
Natężenie pola kontrolnego	300 A/m
Tekst dodatkowy	DC, 60 s

Kryteria

Kryterium A	Normalny wskaźnik roboczy w zakresie ustalonych granic.
Kryterium B	Przejściowe zakłócenie wskaźnika roboczego jest samodzielnie korygowane przez urządzenie.

Rysunki

Schemat blokowy



Schemat blokowy

2907071

<https://www.phoenixcontact.com/pl/produkty/2907071>

Dopuszczenia

To download certificates, visit the product detail page: <https://www.phoenixcontact.com/pl/produkty/2907071>



EAC

ID dopuszczenia: RU S-DE.BL08.W.00764



UL Listed

ID dopuszczenia: FILE E 123528



cUL Listed

ID dopuszczenia: FILE E 123528



EAC

ID dopuszczenia: RU-DE.B.00184/20

DNV

ID dopuszczenia: TAA00002K4



KC

ID dopuszczenia: R-R-PCK-2907071



LR

ID dopuszczenia: LR21417906TA

ClassNK

NK

ID dopuszczenia: TA22372M



BV

ID dopuszczenia: 69394/A0 BV



RINA

ID dopuszczenia: ELE382621XG

ABS

ID dopuszczenia: 21-2174010-PDA

QUINT4-UPS/24DC/24DC/20 - Zasilacz bezprzerwowy



2907071

<https://www.phoenixcontact.com/pl/produkty/2907071>



cUL Listed

ID dopuszczenia: FILE E 199827



UL Listed

ID dopuszczenia: FILE E 199827

cULus Listed

cULus Listed

2907071

<https://www.phoenixcontact.com/pl/produkty/2907071>

Klasyfikacje

ECLASS

ECLASS-11.0	27040705
ECLASS-13.0	27040705
ECLASS-12.0	27040705

ETIM

ETIM 9.0	EC000382
----------	----------

UNSPSC

UNSPSC 21.0	39121000
-------------	----------

Environmental product compliance

EU RoHS

Spełnia wymagania dyrektywy RoHS	Tak
zwolnienia/wyłączenia, o ile są znane	7(a), 7(c)-I

China RoHS

Environment friendly use period (EFUP)	EFUP-25
	Tabela deklaracji zgodnie z chińskimi przepisami RoHS dla danego artykułu jest dostępna w materiałach do pobrania na stronie artykułu w punkcie „Deklaracja producenta”. Dla wszystkich artykułów z EFUP-E tabela deklaracji zgodnie z chińskimi przepisami RoHS nie jest potrzebna i nie jest wystawiana.

EU REACH SVHC

Informacja o substancji z listy kandydackiej REACH (nr CAS)	Lead(nr CAS: 7439-92-1)
SCIP	cc92cc7d-9f69-4d94-ac95-5937726c920e

2907071

<https://www.phoenixcontact.com/pl/produkty/2907071>

Akcesoria

UPS-BAT/PB/24DC/4AH - Moduł akumulatorów

1274117

<https://www.phoenixcontact.com/pl/produkty/1274117>



Moduł akumulatorów, VRLA-AGM, 24 V DC, 4 Ah, Automatyczne wykrywanie i komunikacja z QUINT UPS-IQ

UPS-BAT/PB/24DC/7AH - Moduł akumulatorów

1274118

<https://www.phoenixcontact.com/pl/produkty/1274118>



Moduł akumulatorów, VRLA-AGM, 24 V DC, 7 Ah, Automatyczne wykrywanie i komunikacja z QUINT UPS-IQ

2907071

<https://www.phoenixcontact.com/pl/produkty/2907071>

UPS-BAT/PB/24DC/12AH - Moduł akumulatorów

1274119

<https://www.phoenixcontact.com/pl/produkty/1274119>



Moduł akumulatorów, VRLA-AGM, 24 V DC, 12 Ah, Automatyczne wykrywanie i komunikacja z QUINT UPS-IQ

UPS-BAT/PB/24DC/20AH - Moduł akumulatorów

1348516

<https://www.phoenixcontact.com/pl/produkty/1348516>



Moduł akumulatorów, VRLA-AGM, 24 V DC, 20 Ah, Automatyczne wykrywanie i komunikacja z QUINT UPS-IQ

2907071

<https://www.phoenixcontact.com/pl/produkty/2907071>

UPS-BAT/PB/24DC/40AH - Moduł akumulatorów

1354641

<https://www.phoenixcontact.com/pl/produkty/1354641>



Moduł akumulatorów, VRLA-AGM, 24 V DC, 40 Ah, Automatyczne wykrywanie i komunikacja z QUINT UPS-IQ

UPS-BAT/LI/24DC/128WH - Moduł akumulatorów

1396415

<https://www.phoenixcontact.com/pl/produkty/1396415>



Moduł akumulatorów, Lithium-Ion (LiFePO₄), 24 V DC, 128 Wh. Do stosowania z QUINT-UPS dla temperatur otoczenia (ładowanie) 0 °C ... 60 °C oraz maksymalnego prądu ładowania 5 A. Dla ładowania poniżej 0 °C proszę zwrócić uwagę na dopuszczalne UPS V/C Level.

QUINT4-UPS/24DC/24DC/20 - Zasilacz bezprzerwowy



2907071

<https://www.phoenixcontact.com/pl/produkty/2907071>

UPS-BAT/VRLA-WTR/24DC/13AH - Moduł akumulatorów

2320416

<https://www.phoenixcontact.com/pl/produkty/2320416>



Moduł akumulatorowy, ołowiowy AGM, technologia VRLA 24 V DC, 13 Ah, wymiana akumulatora bez narzędzi, automatyczna detekcja i komunikacja z QUINT UPS-IQ

UPS-BAT/VRLA-WTR/24DC/26AH - Moduł akumulatorów

2320429

<https://www.phoenixcontact.com/pl/produkty/2320429>



Moduł akumulatorowy, ołowiowy AGM, technologia VRLA 24 V DC, 26 Ah, wymiana akumulatora bez narzędzi, automatyczna detekcja i komunikacja z QUINT UPS-IQ

Phoenix Contact 2024 © - Wszelkie prawa zastrzeżone
<https://www.phoenixcontact.com>

PHOENIX CONTACT Sp. z o.o.
ul. Bierutowska 57-59, Budynek nr 3/A
51-317 Wrocław
71/ 39 80 410
pxcpl@phoenixcontact.pl