

FL SWITCH 2207-FX SM - Industrial Ethernet Switch



2702329

<https://www.phoenixcontact.com/pl/produkty/2702329>

Dane zawarte w tym dokumencie PDF zostały wygenerowane z naszego katalogu online. Kompletne dane znajdują się w dokumentacji użytkownika. Obowiązują ogólne warunki użytkowania dla materiałów pobieranych.



Managed Switch 2000, 7 Porty RJ45 10/100 MBit/s, 1 SC-Singlemode 100 Mb/s, PROFINET Conformance-Class B, Rozszerzony zakres temperatur

Korzyści

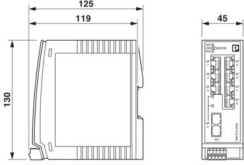
- Klient DHCP, serwer DHCP (na bazie wtyczek i portów), opcja DHC 82
- RSTP
- Temperatura otoczenia od -40 °C ... 75 °C
- MRP (Client i Manager)
- VLAN
- Web based Management, SNMP
- Pamięć konfiguracji
- Wąska konstrukcja
- Łatwe i szybkie uruchamianie i konfigurowanie za pomocą oprogramowania FL NETWORK MANAGER
- Nadaje się do sieci PROFINET i EtherNet/IP™

Dane handlowe

Numer artykułu	2702329
Jednostka opakowania	1 Szt.
Minimalne zamówienie	1 Szt.
Klucz sprzedaży	DNN121
Klucz produktu	DNN121
Strona katalogu	Strona 309 (C-6-2019)
GTIN	4055626128955
Waga jednej sztuki (z opakowaniem)	414,7 g
Waga jednej sztuki (bez opakowania)	390 g
Numer taryfy celnej	85176200
Kraj pochodzenia	DE

Dane techniczne

Wymiary

Rysunek wymiarowy	
Szerokość	45 mm
Wysokość	130 mm
Głębokość	119 mm

Wskazówki

Informacje ogólne	Wsparcie telefoniczne i na miejscu (płatne)
-------------------	---

Dane materiału

Materiał obudowy	poliwęglan wzmocniony włóknem
------------------	-------------------------------

Montaż

Rodzaj montażu	Montaż na szynie nośnej
----------------	-------------------------

Interfejsy

Ethernet (RJ45)

Rodzaj przyłącza	RJ45
Informacja na temat rodzaju przyłącza	Autonegocjacja i autokrosowanie
Szybkość transmisji	10/100 MBit/s
Fizyka transmisji	Miedź
Zasięg transmisji	100 m (na każdy segment)
sygnalizacyjne diody LED	Odbiór danych, stan łącza
Liczba kanałów	7 (Porty RJ45)

Ethernet światłowodowy

Liczba interfejsów	1
Rodzaj przyłącza	SC
Szybkość transmisji	100 Mb/s (pełny duplex)
Moc nadawcza, minimalna	-15 dBm
Moc nadawcza, maksymalna	-7 dBm
Czułość odbiornika, min.	-34 dBm
Czułość odbiornika, maks.	-3 dBm
Fizyka transmisji	włókno szklane jednomodowe
Zasięg transmisji	36000 m (Włókna szklane o parametrach F-G 9/125 0,36 dB/km) 32000 m (Włókna szklane o parametrach F-G 9/125 0,4 dB/km)

	26000 m (Włókna szklane o parametrach F-G 9/125 0,5 dB/km)
Długość fali	1300 nm
sygnalizacyjne diody LED	Odbiór danych, stan łącza
Liczba kanałów	1 (SC-Singlemode)

Dane wyjściowe

Cyfrowe

Oznaczenie wyjścia	Wyjście alarmowe
Oznaczenie wyjścia	Wyjście alarmowe

Właściwości produktu

Typ produktu	Switch
Rodzina produktów	Managed Switch 2000
Konstrukcja	Konstrukcja książkowa
MTTF	404,22 Lata (Standard SN 29500, temperatura 25°C, cykl roboczy 21%) 185,13 Lata (Standard SN 29500, temperatura 40°C, cykl roboczy 34,25%) 22,87 Lata (Standard SN 29500, temperatura 70°C, cykl roboczy 100%)
Właściwości szczególne	Rozszerzony zakres temperatur
opóźnienie sygnału	≥ 6,5 μs (Tryb Store-and-Forward, 10/100 Mb/s, w zależności od formatu ramki)

Właściwości izolacji

Klasa ochrony	III (VDE 0106)
Stopień zabrudzenia	2

Funkcje switcha

Funkcje diagnostyczne	RMON History
	LLDP (Link Layer Discovery Protocol)
	SNMP-Traps
	N:1-Portmirroring
	ACD (Address Conflict Detection)
	SysLog
	CRC-Surveillance
Funkcje podstawowe	Switch store and forward, niezgodny z IEEE 802.3
Napięcieysterowania zestyku sygnalizacyjnego	typ. 24 V DC
Klasa zgodności PROFINET	Conformance-Class B
Funkcje urządzeń PROFINET	PROFINET Device
	Fast Startup
Funkcje filtracji	Quality of Service (8 klas priorytetu)
	Class of Service
	DiffServ/DSCP
	Port-Priorisierung
	VLAN (do 32 VLAN)

	IGMP Snooping/Querier (v1/v2)
	Auto-Query-Port
	Extended Multicast Filtering
Parametryzowanie IP	DHCP-Client
	DHCP Option 82 (Relay Agent)
	DHCP-Server (na bazie wtyczek. na bazie portów)
	BootP
	DCP (Discovery and Configuration Protocol)
Tabela adresów MAC	8k
Zarząd	Zarządzanie oparte na sieci WWW (HTTP/HTTPS)
	Zarządzanie użytkownikami w oparciu o role (LDAP, RADIUS)
	SNMPv1/v2/v3
	Command Line Interface (Telnet, SSH)
Redundacyjne	MRP (Media Redundancy Protocol)
	RSTP (Rapid Spanning Tree Protocol)
	FRD (Fast Ring Detection)
	Large Tree Support
	LACP (Link Aggregation Control Protocol)
	Redundancja systemowa S2 PROFINET
Wskaźniki stanu i diagnozowania	Diody LED: US1, US2 (zasilacz), Fail (styk alarmowy), po 2 diody LED na każdy port Ethernet (Link/Activity i Speed)
Dalsze funkcje	Transmisja MMS & GOOSE (IEC 61850-8-1)
	Transmisja Modbus/TCP
Synchronizacja czasowa	SNTP (Simple Network Time Protocol)

Funkcje bezpieczeństwa

Port Security	MAC-based, RADIUS (IEEE 802.1X), MAC Authentication Bypass
Funkcje podstawowe	Switch store and forward, niezgodny z IEEE 802.3

Parametry elektryczne

Diagnostyka lokalna	US1/2 Napięcie zasilające US1, US2 LED zielona
	awaria div. LED czerwona
	LINK status połączenia LED zielona
Maksymalna utrata mocy w warunkach znamionowych	5,85 W ($U_S = \text{Min}$, $T_{\text{amb}} = \text{Max}$, $DO_1 = \text{Max}$)
Napięcie probiercze	500 V DC
Odcinek próbny	przez jedną minutę 500 V DC
Środek transmisyjny	Miedź
	Światłowód

Zasilanie

Napięcie zasilania (DC)	24 V DC (redundantny)
Zakres napięcia zasilania	9 V DC ... 57 V DC
Przyłącze zasilania	za pośrednictwem złączy COMBICON, maks. przekrój przewodu 1,5 mm ²
Tętnienie resztkowe	3,6 V _{PP} (w dopuszczalnym zakresie napięć)

FL SWITCH 2207-FX SM - Industrial Ethernet Switch



2702329

<https://www.phoenixcontact.com/pl/produkty/2702329>

Pobór prądu maksymalny	1,4 A ($U_S = \text{Min}$, $T_{\text{amb}} = \text{Max}$, $DO_1 = \text{Max}$)
Pobór prądu typowy	210 mA (przy $U_S = 24 \text{ V DC}$ i temperaturze otoczenia $25 \text{ }^\circ\text{C}$)
Pobór prądu	220 mA

Funkcja

Napięcie wysterowania zestyku sygnalizacyjnego	typ. 24 V DC
--	--------------

Dane przyłączeniowe

Rodzaj przyłącza	Przyłącze push-in
Informacja na temat rodzaju przyłącza	W formie kabla instalacyjnego stosować wyłącznie przewody miedziane z dopuszczalnym zakresem temperatury (od $-40 \text{ }^\circ\text{C}$... $75 \text{ }^\circ\text{C}$).
Przekrój przewodu sztywnego	0,25 mm ² ... 1,5 mm ²
Przekrój przewodu giętkiego	0,25 mm ² ... 1,5 mm ²
Przekrój przewodu AWG	24 ... 16
Długość usuwanej izolacji	9 mm

Warunki środowiskowe i żywotność

Warunki otoczenia

Stopień ochrony	IP20
Temperatura otoczenia (praca)	$-40 \text{ }^\circ\text{C}$... $70 \text{ }^\circ\text{C}$
Temperatura otoczenia (składowanie/transport)	$-40 \text{ }^\circ\text{C}$... $85 \text{ }^\circ\text{C}$
Dopuszczalna wilgotność powietrza (praca)	10 % ... 95 % (bez kondensacji)
Dopuszczalna wilgotność powietrza (składowanie/transport)	10 % ... 95 % (bez kondensacji)
Wstrząsy (eksploatacja)	30g (EN 60068-2-27)
Drgania (praca)	według IEC 60068-2-6: 5g, 150 Hz
Ciśnienie powietrza (praca)	80 kPa ... 110 kPa do 2000 m npm (bez redukcji)
Ciśnienie powietrza (składowanie/transport)	79 kPa ... 108 kPa do 2000 m npm (bez redukcji)

Normy i przepisy

Brak substancji negatywnie wpływających na lakierowanie	Tak
---	-----

Dopuszczenia

Certyfikacja stoczniowa	Przeprowadzono testy zgodnie z normą IEC 60945 i IACS E10
-------------------------	---

ATEX

Oznaczenie	Ⓜ II 3 G Ex ec IIC T4 Gc
Certyfikat	DEMKO 16 ATEX 1709X

IECEX

Oznaczenie	Ex ec IIC T4 Gc
Certyfikat	IECEX ULD 16.0018 X

UL, USA / Kanada

Oznaczenie	cULus
------------	-------

UL Ex, USA / Kanada

2702329

<https://www.phoenixcontact.com/pl/produkty/2702329>

Oznaczenie	Class I, Division 2, Groups A, B, C i D, T4 Class I, Zone 2, AEx ec IIC T4 Ex ec IIC T4 Gc X
Certyfikat	E366272
Informacja	UL 60079-0 Ed. 6 / UL 60079-7 Ed. 5, CSA 22.2 No. 60079-0 Ed. 3 / CSA C22.2 No. 60079-7 Ed. 2

EAC Ex

Oznaczenie	2Ex e IIC T4 Gc X
Certyfikat	RU C-DE.HB49.B.00118/21

Dla EAC Ex nadal obowiązuje:

Oznaczenie	При монтаже использовать подходящий допущенный корпус со степенью защиты не ниже IP66. На корпусе/шкафу управления должна быть размещена предупреждающая надпись, запрещающая открывать корпус или шкаф во взрывоопасной зоне. Эксплуатация устройства допускается только при условии, что все оптические порты заняты подключенными устройствами или закрыты прилагаемыми заглушками.
------------	--

CCC / China-Ex

Oznaczenie	Ex ec IIC T4 Gc
Certyfikat	2022122310115629

Test korozji przy przepływie gazu

Oznaczenie	ISA S71.04.2013 G3 Harsh Group A
------------	----------------------------------

UKCA Ex (UKEX)

Oznaczenie	Ⓜ II 3 G Ex ec IIC T4 Gc
Certyfikat	PxCIMA22UKEX2702910X

Dane DNV GL

Temperature	B
Humidity	B
Drgania	A
EMC	B
Enclosure	Required protection according to the Rules shall be provided upon installation on board

Dane dotyczące kompatybilności elektromagnetycznej

Zgodność z wytycznymi EMV	EN 61000-6-2 EN 61000-4-2 (wyładowania elektrost.) Kryterium B EN 61000-6-2 EN 61000-4-3 (pola elektromagnetyczne) Kryterium A EN 61000-6-2 EN 61000-4-4 (szybkie elektr. stany przejś.) Kryterium A EN 61000-6-2 EN 61000-4-5 (Surge) Kryterium B EN 61000-6-2 EN 61000-4-6 (Zmienne zakłócające przewodzone) Kryterium A
---------------------------	--

FL SWITCH 2207-FX SM - Industrial Ethernet Switch



2702329

<https://www.phoenixcontact.com/pl/produkty/2702329>

	EN 61000-6-2 EN 61000-6-4 (emisja zakłóceń) Klasa A
	EN 61000-6-2 EN 61000-6-4 (emisja zakłóceń przewodzonych) Klasa A
Odporność na zakłócenia	EN 61000-6-2
Kompatybilność elektromagnetyczna	Zgodność z dyrektywą EMC 2014/30/UE
Emisja zakłóceń	EN 61000-6-4

Właściwości systemu

Funkcjonalność

Funkcje podstawowe	Switch store and forward, niezgodny z IEEE 802.3
--------------------	--

Sygnalizacja

Wskaźnik stanu	Diody LED: US1, US2 (zasilacz), Fail (styk alarmowy), po 2 diody LED na każdy port Ethernet (Link/Activity i Speed)
----------------	---

FL SWITCH 2207-FX SM - Industrial Ethernet Switch

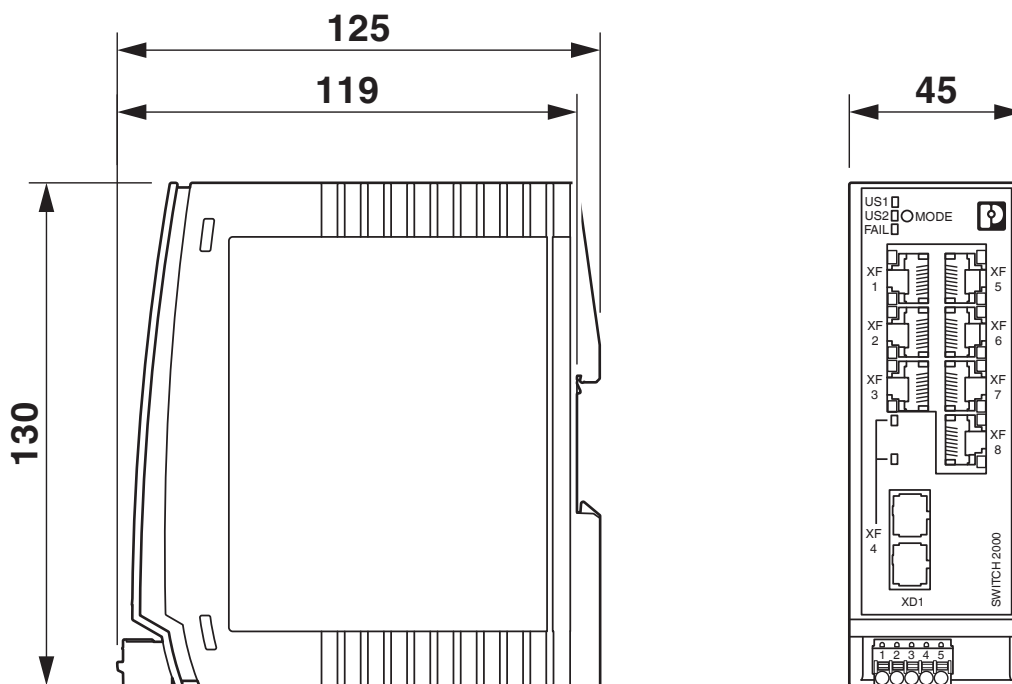


2702329

<https://www.phoenixcontact.com/pl/produkty/2702329>

Rysunki

Rysunek wymiarowy



2702329

<https://www.phoenixcontact.com/pl/produkty/2702329>

Dopuszczenia

🔗 To download certificates, visit the product detail page: <https://www.phoenixcontact.com/pl/produkty/2702329>



EAC

ID dopuszczenia: RU*-DE.*.B.00741/19



DNV GL

ID dopuszczenia: TAA00000YV



LR

ID dopuszczenia: LR22250919TA



NK

ID dopuszczenia: TA19464M



BV

ID dopuszczenia: 48146/A1 BV

BSH

ID dopuszczenia: Nr. 966



RINA

ID dopuszczenia: ELE162721XG

ABS

ID dopuszczenia: 21-2066186-PDA

UAE-RoHS

ID dopuszczenia: 23-02-63230



cULus Listed

ID dopuszczenia: E238705



cUL Listed

ID dopuszczenia: FILE E 366272

FL SWITCH 2207-FX SM - Industrial Ethernet Switch



2702329

<https://www.phoenixcontact.com/pl/produkty/2702329>



IECEX

ID dopuszczenia: IECEX ULD 16.0018X



ATEX

ID dopuszczenia: DEMKO 16 ATEX 1709X



CCC

ID dopuszczenia: 2022122310115629

FL SWITCH 2207-FX SM - Industrial Ethernet Switch



2702329

<https://www.phoenixcontact.com/pl/produkty/2702329>

Klasyfikacje

ECLASS

ECLASS-11.0	19170401
ECLASS-12.0	19170401
ECLASS-13.0	19170401

ETIM

ETIM 9.0	EC000734
----------	----------

UNSPSC

UNSPSC 21.0	43222600
-------------	----------

2702329

<https://www.phoenixcontact.com/pl/produkty/2702329>

Environmental product compliance

REACH SVHC	Lead 7439-92-1
China RoHS	Okres dla użytkowania zgodnego z przeznaczeniem (EFUP): 50 lat
	Informacje na temat substancji niebezpiecznych można znaleźć w deklaracji producenta w zakładce „Do pobrania”

2702329

<https://www.phoenixcontact.com/pl/produkty/2702329>

Akcesoria

SD FLASH 2GB - Pamięć programu / konfiguracji

2988162

<https://www.phoenixcontact.com/pl/produkty/2988162>



Pamięć programów i konfiguracji do rozszerzenia wewnętrznej pamięci flash, wtykana, 2 GB.

FL NETWORK MANAGER BASIC - Oprogramowanie do zarządzania siecią

2702889

<https://www.phoenixcontact.com/pl/produkty/2702889>



Oprogramowanie oparte na protokole SNMP do łatwego uruchamiania i monitorowania komponentów sieci, takich jak przełączniki, routery i punkty dostępowe WLAN

FL SWITCH 2207-FX SM - Industrial Ethernet Switch



2702329

<https://www.phoenixcontact.com/pl/produkty/2702329>

FL DIN RA - Adapter szyny nośnej

2891053

<https://www.phoenixcontact.com/pl/produkty/2891053>

FL DIN RA jest montowany na 19-calowym standardowym stelażu (EIA-310-D, IEC 60297-3-100), aby środki pracy montowane na szynach nośnych DIN można było zamontować w stojaku.

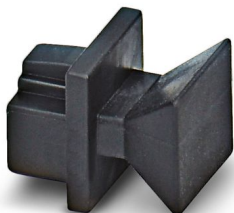


FL RJ45 PROTECT CAP - Zabezpieczenie przeciwpyłowe

2832991

<https://www.phoenixcontact.com/pl/produkty/2832991>

Pokrywa przeciwpyłowa dla gniazda RJ45



FL SWITCH 2207-FX SM - Industrial Ethernet Switch



2702329

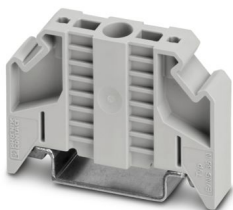
<https://www.phoenixcontact.com/pl/produkty/2702329>

E/NS 35 N - Trzymacz końcowy

0800886

<https://www.phoenixcontact.com/pl/produkty/0800886>

Trzymacz końcowy, szerokość: 9,5 mm, kolor: szary



FK-MCP 1,5/ 5-ST-3,81GY35BD1-5 - Złącze do PCB

1015782

<https://www.phoenixcontact.com/pl/produkty/1015782>



Złącze do PCB, przekrój znamionowy: 1,5 mm², kolor: jasnoszary, prąd znamionowy: 8 A, napięcie znamionowe (III/2): 160 V, powierzchnia styku: cynowy, sposób połączenia styku: Gniazdo, liczba potencjałów: 5, liczba rzędów: 1, liczba biegunów: 5, ilość przyłączy: 5, rodzina produktów: FK-MCP 1,5/..-ST, raster: 3,81 mm, rodzaj przyłącza: Przyłączy push-in, kierunek przyłączania przewód/plytka: 0 °, system wtyków: COMBICON MC 1,5, blokada: bez, rodzaj mocowania: bez, rodzaj opakowania: zapakowany w karton

FL SWITCH 2207-FX SM - Industrial Ethernet Switch



2702329

<https://www.phoenixcontact.com/pl/produkty/2702329>

MCVW 1,5/ 5-ST-3,81GY7035BD2DO - Złącze do PCB

1034096

<https://www.phoenixcontact.com/pl/produkty/1034096>



Złącze do PCB, przekrój znamionowy: 1,5 mm², kolor: jasnoszary, prąd znamionowy: 8 A, napięcie znamionowe (III/2): 160 V, powierzchnia styku: cynowy, sposób połączenia styku: Gniazdo, liczba potencjałów: 5, liczba rzędów: 1, liczba biegunów: 5, ilość przyłączy: 5, rodzina produktów: MCVW 1,5/..-ST, raster: 3,81 mm, rodzaj przyłącza: Zacisk śrubowy z tuleją zaciskową, kształt gniazda śruby: L Nacięcie wzdłużne, kierunek przyłączania przewód/płytki: -90 °, system wtyków: COMBICON MC 1,5, blokada: bez, rodzaj mocowania: bez, rodzaj opakowania: zapakowany w karton

FL CAT5 PATCH 0,5 - Kabel krosowe

2832263

<https://www.phoenixcontact.com/pl/produkty/2832263>



Kabel połączeniowy, CAT5, gotowy, 0,5 m

FL SWITCH 2207-FX SM - Industrial Ethernet Switch



2702329

<https://www.phoenixcontact.com/pl/produkty/2702329>

FL CAT5 PATCH 1,0 - Kabel krosowe

2832276

<https://www.phoenixcontact.com/pl/produkty/2832276>

Kabel połączeniowy, CAT5, gotowy, 1 m



FL CAT5 PATCH 2,0 - Kabel krosowe

2832289

<https://www.phoenixcontact.com/pl/produkty/2832289>

Kabel połączeniowy, CAT5, gotowy, 2 m



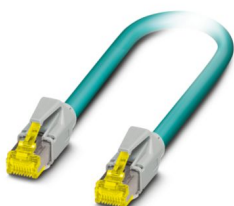
2702329

<https://www.phoenixcontact.com/pl/produkty/2702329>

NBC-R4AC-R4AC-IE8A/.../... - Kabel krosowe

1411854

<https://www.phoenixcontact.com/pl/produkty/1411854>

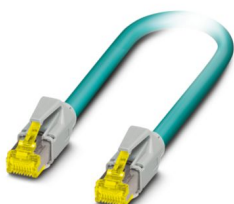


Kabel krosowe, stopień ochrony: IP20, liczba biegunów: 8, 10 Gb/s, CAT6_A,
wyprowadzenie kabla: proste, Ethernet

NBC-R4AC/10G-R4AC/10G-94F/2,0 - Kabel krosowe

1408360

<https://www.phoenixcontact.com/pl/produkty/1408360>



Kabel krosowy, CAT6_A, 4-parowy, ekranowany, do połączeń niekrzyżowych
(Line), obustronnie konfekcjonowany ze złączami wtykowymi RJ45/IP20,
materiał płaszczka zewnętrznego: PUR, długość: 2,0 m

FL SWITCH 2207-FX SM - Industrial Ethernet Switch



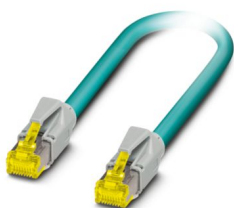
2702329

<https://www.phoenixcontact.com/pl/produkty/2702329>

NBC-R4AC/10G-R4AC/10G-94F/3,0 - Kabel krosowe

1408365

<https://www.phoenixcontact.com/pl/produkty/1408365>



Kabel krosowy, CAT6_A, 4-parowy, ekranowany, do połączeń niekrzyżowych (Line), obustronnie konfekcjonowany ze złączami wtykowymi RJ45/IP20, materiał płaszczka zewnętrznego: PUR, długość: 3,0 m

NBC-R4AC/1,0-93B/R4AC - Kabel krosowe

1408968

<https://www.phoenixcontact.com/pl/produkty/1408968>



Kabel krosowe, stopień ochrony: IP20, długość kabla: 1 m, liczba biegunów: 4, 100 Mbit/s, CAT5, materiał: PA 6.6, PROFINET

FL SWITCH 2207-FX SM - Industrial Ethernet Switch



2702329

<https://www.phoenixcontact.com/pl/produkty/2702329>

NBC-R4AC/2,0-93B/R4AC - Kabel krosowe

1408969

<https://www.phoenixcontact.com/pl/produkty/1408969>



Kabel krosowe, stopień ochrony: IP20, długość kabla: 2 m, liczba biegunów: 4, 100 Mbit/s, CAT5, materiał: PA 6.6, PROFINET

NBC-R4AC/5,0-93B/R4AC - Kabel krosowe

1408970

<https://www.phoenixcontact.com/pl/produkty/1408970>



Kabel krosowe, stopień ochrony: IP20, długość kabla: 5 m, liczba biegunów: 4, 100 Mbit/s, CAT5, materiał: PA 6.6, PROFINET

2702329

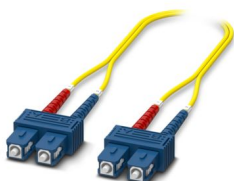
<https://www.phoenixcontact.com/pl/produkty/2702329>

FOC-SC:PA-SC:PA-OS2:D01/1 - Światłowodowy kabel połączeniowy

1115550

<https://www.phoenixcontact.com/pl/produkty/1115550>

Zworka OS2 Duplex, jednomodowa, SC-SC, szlif UPC, długość 1 m

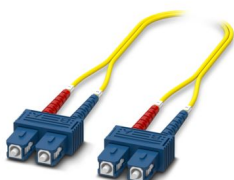


FOC-SC:PA-SC:PA-OS2:D01/2 - Światłowodowy kabel połączeniowy

1115548

<https://www.phoenixcontact.com/pl/produkty/1115548>

Zworka OS2 Duplex, jednomodowa, SC-SC, szlif UPC, długość 2 m



2702329

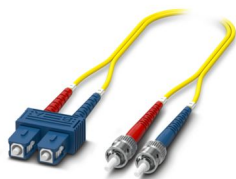
<https://www.phoenixcontact.com/pl/produkty/2702329>

FOC-ST:PA-SC:PA-OS2:D01/1 - Światłowodowy kabel połączeniowy

1115582

<https://www.phoenixcontact.com/pl/produkty/1115582>

Zworka OS2 Duplex, jednomodowa, ST-SC, szlif UPC, długość 1 m

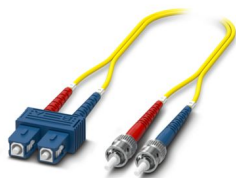


FOC-ST:PA-SC:PA-OS2:D01/2 - Światłowodowy kabel połączeniowy

1115581

<https://www.phoenixcontact.com/pl/produkty/1115581>

Zworka OS2 Duplex, jednomodowa, ST-SC, szlif UPC, długość 2 m



2702329

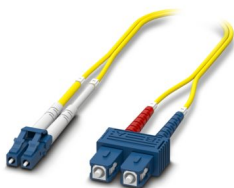
<https://www.phoenixcontact.com/pl/produkty/2702329>

FOC-LC:PA-SC:PA-OS2:D01/1 - Światłowodowy kabel połączeniowy

1115618

<https://www.phoenixcontact.com/pl/produkty/1115618>

Zworka OS2 Duplex, jednomodowa, LC-SC, szlif UPC, długość 1 m

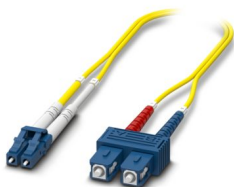


FOC-LC:PA-SC:PA-OS2:D01/2 - Światłowodowy kabel połączeniowy

1115617

<https://www.phoenixcontact.com/pl/produkty/1115617>

Zworka OS2 Duplex, jednomodowa, LC-SC, szlif UPC, długość 2 m



FL SWITCH 2207-FX SM - Industrial Ethernet Switch



2702329

<https://www.phoenixcontact.com/pl/produkty/2702329>

VS-08-RJ45-5-Q/IP20 - Złącza wtykowe RJ45

1656725

<https://www.phoenixcontact.com/pl/produkty/1656725>



Złącza wtykowe RJ45, rodzaj: RJ45, stopień ochrony: IP20, liczba biegunów: 8, 1 Gb/s, CAT5, materiał: Tworzywo sztuczne, rodzaj przyłącza: Zaciski nożowe, przekrój przyłącza: AWG 26- 23, wyprowadzenie kabla: proste, kolor: szary A RAL 7042, Ethernet

Phoenix Contact 2024 © - Wszelkie prawa zastrzeżone

<https://www.phoenixcontact.com>

PHOENIX CONTACT Sp. z o.o.

ul. Bierutowska 57-59, Budynek nr 3/A

51-317 Wrocław

71/ 39 80 410

pxcpl@phoenixcontact.pl