

FL SWITCH IRT 4TX - Industrial Ethernet Switch



2700689

<https://www.phoenixcontact.com/pl/produkty/2700689>

Dane zawarte w tym dokumencie PDF zostały wygenerowane z naszego katalogu online. Kompletne dane znajdują się w dokumentacji użytkownika. Obowiązują ogólne warunki użytkowania dla materiałów pobieranych.



Switch ethernetowy, cztery porty w formacie RJ45 dla PROFINET RT/IRT, możliwość montażu na szynie nośnej

Opis produktu

FL SWITCH IRT to przełączniki czteroportowe do aplikacji PROFINET. Architektura przełączników ERTEC 400 gwarantuje optymalną integrację i diagnostykę komponentów infrastrukturalnych w sieciach PROFINET. W tym celu przełączniki można konfigurować z poziomu nadrzędnego sterownika PROFINET. Włączenie w nadrzędny system programistyczny jest proste i niezawodne — odbywa się z wykorzystaniem dostępnych plików GSDML lub FDCML.

Urządzenia odznaczają się następującymi cechami:

- diagnozowanie i parametryzowanie poprzez protokół PROFINET z poziomu sterownika
- możliwość parametryzacji przełączników za pomocą funkcji PROFINET z poziomu każdego sterownika oraz włączenia ich do systemu programistycznego
- obsługa LLDP do wykrywania topologii w środowisku PROFINET
- protokół DCP do przydzielania adresów IP bezpośrednio z poziomu sterownika
- pamięć parametryzacji MEM-Plug do tworzenia kopii zapasowej konfiguracji urządzeń
- porty POF SCRJ do konfekcjonowanych na miejscu światłowodów polimerowych lub PCF wraz z monitorowaniem jakości łączy przez PROFINET i diodę diagnostyczną bezpośrednio na przełączniku
- dzięki zastosowaniu TEC 400 przełączniki z rodziny FL SWITCH IRT obsługują PROFINET IRT z trybem Cut-Through
- zarządzanie webowe do prostego monitorowania i konfiguracji z poziomu przeglądarki
- obsługa SNMP do monitorowania i konfiguracji za pomocą standardowych narzędzi IT

Korzyści

- MRP (Client i Manager)
- PN IO Device
- Cut-Through Switching
- SNMP
- Płaska konstrukcja

Dane handlowe

Numer artykułu	2700689
Jednostka opakowania	1 Szt.
Minimalne zamówienie	1 Szt.
Klucz sprzedaży	DNN124
Klucz produktu	DNN124
Strona katalogu	Strona 324 (C-6-2019)
GTIN	4046356651479
Waga jednej sztuki (z opakowaniem)	615 g
Waga jednej sztuki (bez opakowania)	450 g

FL SWITCH IRT 4TX - Industrial Ethernet Switch



2700689

<https://www.phoenixcontact.com/pl/produkty/2700689>

Numer taryfy celnej	85176200
Kraj pochodzenia	DE

FL SWITCH IRT 4TX - Industrial Ethernet Switch



2700689

<https://www.phoenixcontact.com/pl/produkty/2700689>

Dane techniczne

Wymiary

Rysunek wymiarowy	
Szerokość	127 mm
Wysokość	95 mm
Głębokość	69 mm

Wskazówki

Ograniczenie użycia

Wskazówka dotycząca kompatybilności elektromagnetycznej	Kompatybilność elektromagnetyczna: produkt klasy A, patrz deklaracja producenta w zakładce Pobierz
---	--

Dane materiału

Materiał płyty podłogowej	odlew aluminiowy ciśnieniowy, odporny na korozję
Materiał obudowy	aluminium, anodowane bezbar.

Montaż

Rodzaj montażu	Montaż na szynie nośnej
----------------	-------------------------

Interfejsy

Ethernet

Rodzaj przyłącza	RJ45
Szybkość transmisji	10/100 MBit/s
Fizyka transmisji	Miedź
Zasięg transmisji	100 m (na każdy segment)
sygnalizacyjne diody LED	Napięcie zasilania, transmisja danych, błąd, link, aktywność
Liczba kanałów	4 (Porty RJ45)

Właściwości produktu

Typ produktu	Switch
Rodzina produktów	Managed Switch IRT
Konstrukcja	Stand-Alone
MTTF	362,73 Lata (Standard SN 29500, temperatura 25°C, cykl roboczy 21%) 218,23 Lata (Standard SN 29500, temperatura 40°C, cykl roboczy 34,25%) 37,87 Lata (Standard SN 29500, temperatura 60 °C, cykl roboczy 100 %)

FL SWITCH IRT 4TX - Industrial Ethernet Switch



2700689

<https://www.phoenixcontact.com/pl/produkty/2700689>

Funkcje switcha

Funkcje podstawowe	Switch Cut-Thorough / Store-and-forward niezgodny z IEEE 802.3 2 klasy priorytetu wg protokołu IEEE802.1 P TCP/IP, kompatybilny z DCP, zintegrowana funkcja serwera Web, urządzenie PROFINET.
Napięcie wysterowania zestyku sygnalizacyjnego	24 V (standard)
Prąd wysterowania zestyku sygnalizacyjnego	standard
Klasa zgodności PROFINET	Conformance-Class C
Funkcje urządzeń PROFINET	Urządzenie PROFINET-IO
Specyfikacja PROFINET	PROFINET-IO RT/IRT, Spec. 2.x
Redundacyjne	MRP (Media Redundancy Protocol)
Wskaźniki stanu i diagnozowania	Diody LED: US1, US2 (zasilacz), Fail (styk alarmowy), po 3 diody LED na każdy port Ethernet (Link, Activity i status FO) oraz BF (Bus Fail)
obsługa przeglądarki	Internet Explorer od wersji 5.5

Funkcje bezpieczeństwa

Funkcje podstawowe	Switch Cut-Thorough / Store-and-forward niezgodny z IEEE 802.3 2 klasy priorytetu wg protokołu IEEE802.1 P TCP/IP, kompatybilny z DCP, zintegrowana funkcja serwera Web, urządzenie PROFINET.
--------------------	---

Parametry elektryczne

Diagnostyka lokalna	US1/2 Napięcie zasilające US1, US2 LED zielona
	awaria div. LED czerwona
	LINK status połączenia LED zielona
	ACT odbiór/wysyłanie telegramów LED zielona
	BF Błąd magistrali LED czerwona
Maksymalna utrata mocy w warunkach znamionowych	3,96 W
Odcinek próbny	Między portami Ethernet 1500 V AC 1 min.
	Zasilanie 24 V / FE 500 V DC 1 min.
Środek transmisyjny	Miedź

Zasilanie

Napięcie zasilania (DC)	24 V DC (redundantny)
Zakres napięcia zasilania	18,5 V DC ... 30,2 V DC
Przyłącze zasilania	za pośrednictwem złączy COMBICON, maks. przekrój przewodu 2,5 mm ²
Tętnienie resztkowe	3,6 V _{PP} (w dopuszczalnym zakresie napięć)
Pobór prądu maksymalny	165 mA
Pobór prądu typowy	165 mA (przy U _S = 24 V DC)
Pobór prądu	165 mA (przy 24 V DC)

Funkcja

Napięcie wysterowania zestyku sygnalizacyjnego	24 V (standard)
Prąd wysterowania zestyku sygnalizacyjnego	standard

Zasilanie: Elektronika modułu

FL SWITCH IRT 4TX - Industrial Ethernet Switch



2700689

<https://www.phoenixcontact.com/pl/produkty/2700689>

Napięcie zasilania	24 V DC
Zakres napięcia zasilania	18 V DC ... 32 V DC (Włącznie z tętnieniem prądu)

Dane przyłączeniowe

Rodzaj przyłącza	Przyłącze śrubowe
Przekrój przewodu sztywnego	0,2 mm ² ... 2,5 mm ²
Przekrój przewodu giętkiego	0,2 mm ² ... 2,5 mm ²
Przekrój przewodu AWG	24 ... 12
Długość usuwanej izolacji	7 mm

Warunki środowiskowe i żywotność

Warunki otoczenia

Stopień ochrony	IP20
Temperatura otoczenia (praca)	-25 °C ... 60 °C
Temperatura otoczenia (składowanie/transport)	-40 °C ... 85 °C
Dopuszczalna wilgotność powietrza (praca)	5 % ... 95 % (bez kondensacji)
Dopuszczalna wilgotność powietrza (składowanie/transport)	5 % ... 95 % (bez kondensacji)
Drgania (praca)	według IEC 60068-2-6: 5g, 10 Hz ... 150 Hz
Ciśnienie powietrza (praca)	86 kPa ... 108 kPa (2000 m n.p.m.)
Ciśnienie powietrza (składowanie/transport)	66 kPa ... 108 kPa (3500 m n.p.m.)

Dane dotyczące kompatybilności elektromagnetycznej

Zgodność z wytycznymi EMV	EN 55022 (Emisja zakłóceń) Klasa A
	EN 61000-4-2 (wyładowania elektrostat.) Kryterium A
	EN 61000-4-3 (pola elektromagnetyczne) Kryterium A, 10 V/m
	EN 61000-4-5 (Surge) Kryterium B
	EN 61000-4-4 (szybkie elektr. stany przejś.) Kryterium A, 2,2 kV
	EN 61000-4-6 EN 61000-4-6 (Zmienne zakłócające przewodzone) Kryterium A, natężenie pola: 10 V/m
	EN 61000-4-3 (pola elektromagnetyczne) EN 61000-4-3 (pola elektromagnetyczne) Kryterium A, 10 V/m
60950-1	
Kompatybilność elektromagnetyczna	Zgodność z dyrektywą EMC 2014/30/UE

Właściwości systemu

Funkcjonalność

Funkcje podstawowe	Switch Cut-Thorough / Store-and-forward niezgodny z IEEE 802.3 2 klasy priorytetu wg protokołu IEEE802.1 P TCP/IP, kompatybilny z DCP, zintegrowana funkcja serwera Web, urządzenie PROFINET.
--------------------	---

Wymagania systemowe

obsługa przeglądarki	Internet Explorer od wersji 5.5
----------------------	---------------------------------

Sygnalizacja

Wskaźnik stanu	Diody LED: US1, US2 (zasilacz), Fail (styk alarmowy), po 3 diody
----------------	--

FL SWITCH IRT 4TX - Industrial Ethernet Switch



2700689

<https://www.phoenixcontact.com/pl/produkty/2700689>

LED na każdy port Ethernet (Link, Activity i status FO) oraz BF (Bus Fail)

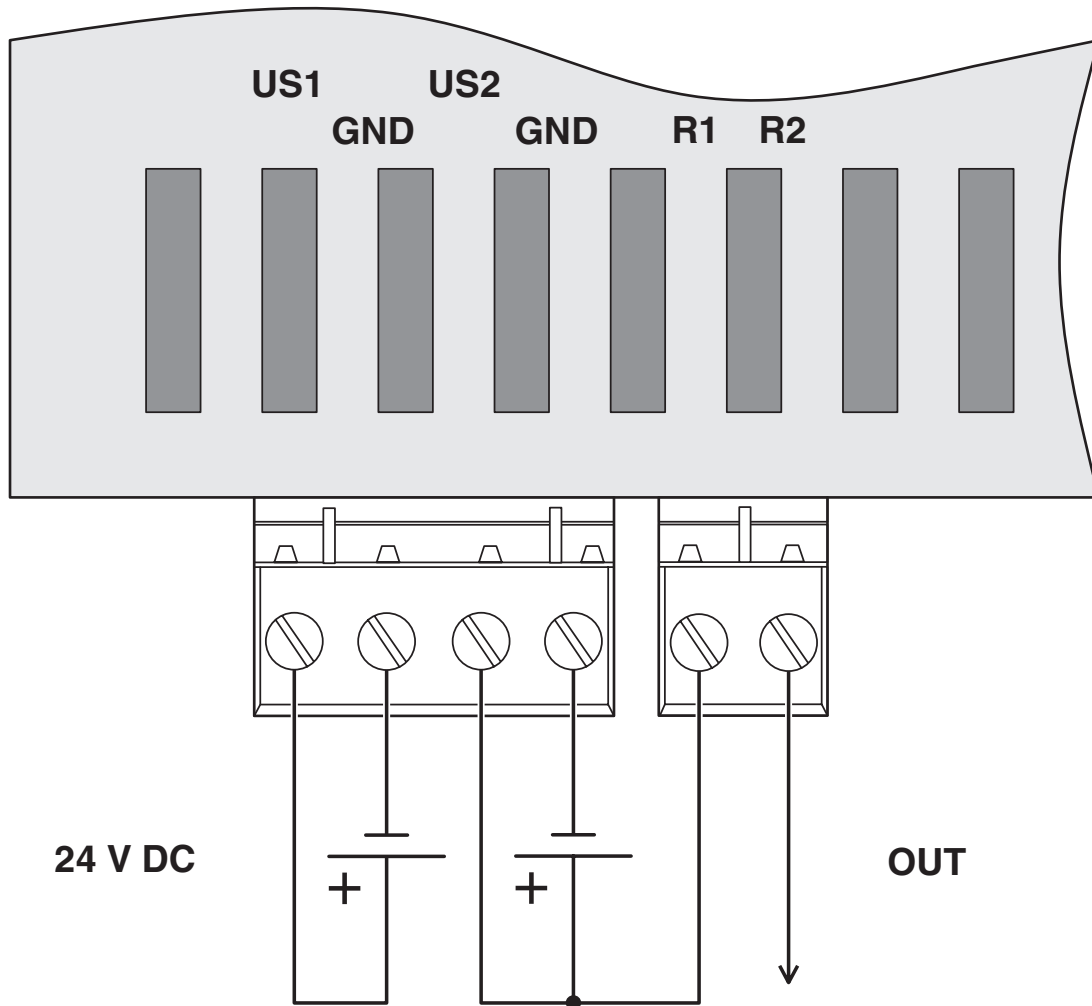
FL SWITCH IRT 4TX - Industrial Ethernet Switch

2700689

<https://www.phoenixcontact.com/pl/produkty/2700689>

Rysunki

rysunek złączy



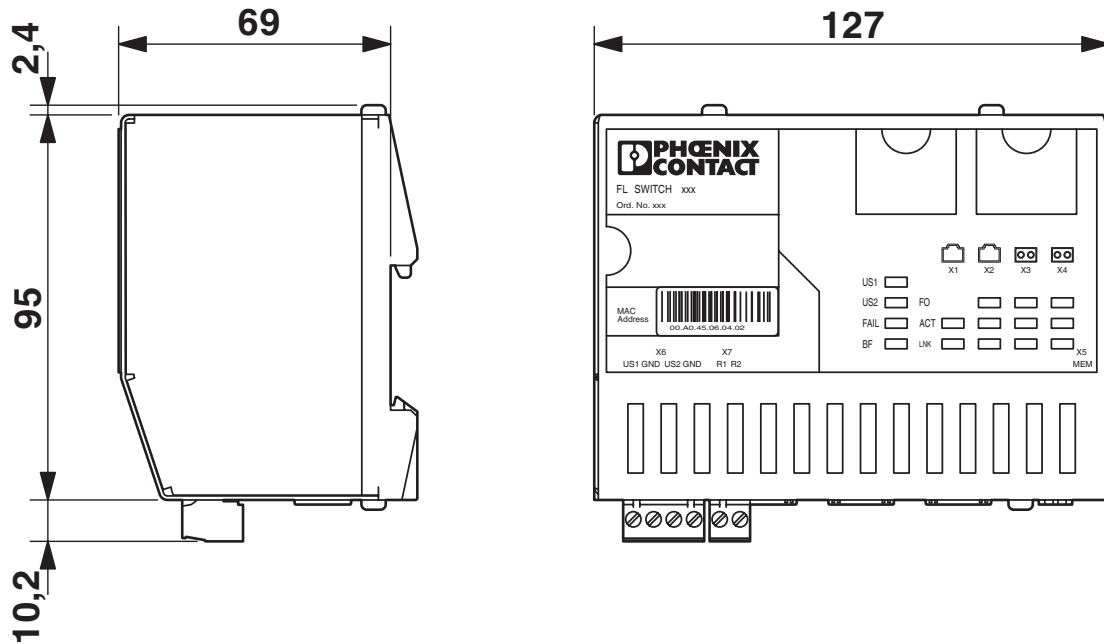
FL SWITCH IRT 4TX - Industrial Ethernet Switch



2700689

<https://www.phoenixcontact.com/pl/produkty/2700689>

Rysunek wymiarowy

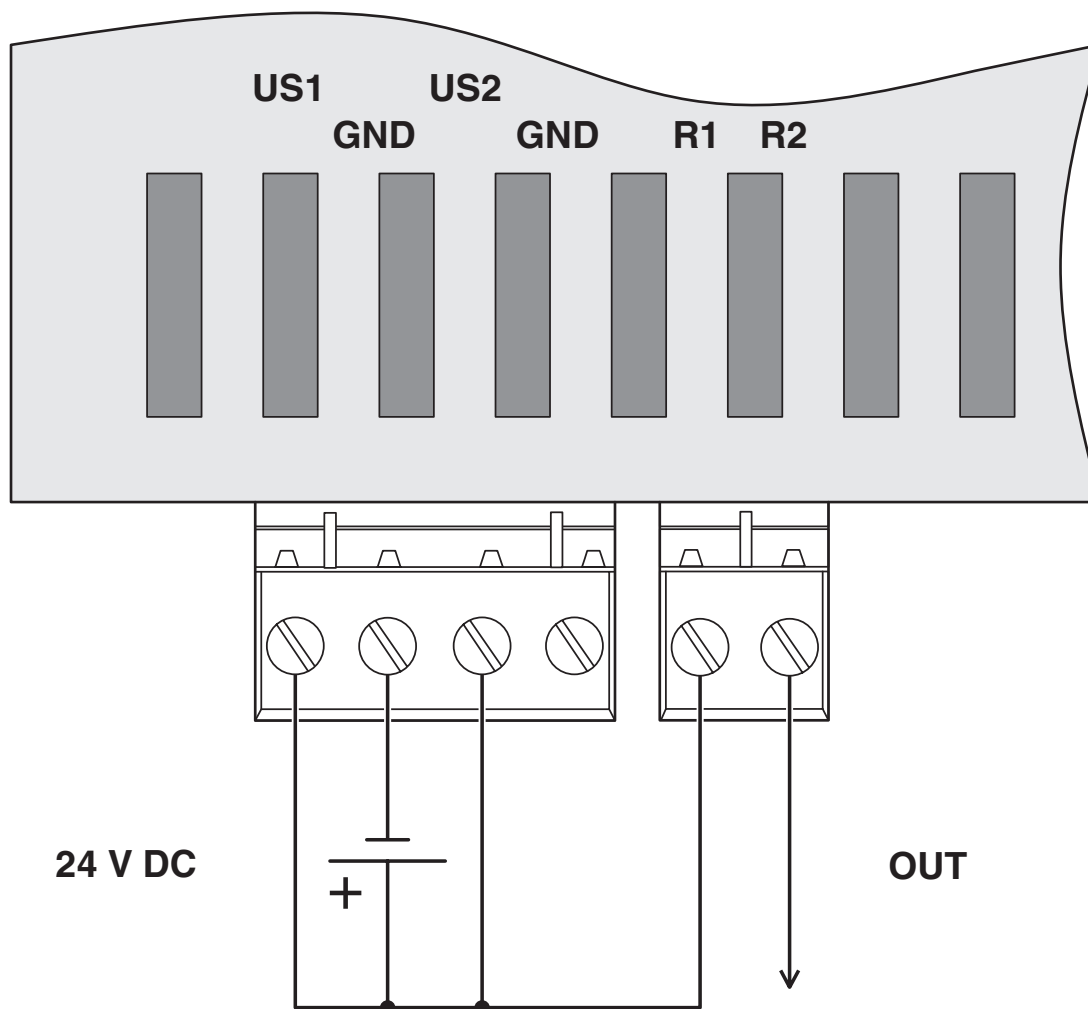


FL SWITCH IRT 4TX - Industrial Ethernet Switch

2700689

<https://www.phoenixcontact.com/pl/produkty/2700689>

rysunek złączy



FL SWITCH IRT 4TX - Industrial Ethernet Switch



2700689

<https://www.phoenixcontact.com/pl/produkty/2700689>

Dopuszczenia

🔗 To download certificates, visit the product detail page: <https://www.phoenixcontact.com/pl/produkty/2700689>



UL Listed

ID dopuszczenia: FILE E 140324



cUL Listed

ID dopuszczenia: FILE E 140324

PROFINET

ID dopuszczenia: Z11869

cULus Listed

FL SWITCH IRT 4TX - Industrial Ethernet Switch



2700689

<https://www.phoenixcontact.com/pl/produkty/2700689>

Klasyfikacje

ECLASS

ECLASS-11.0	19170401
ECLASS-12.0	19170401
ECLASS-13.0	19170401

ETIM

ETIM 9.0	EC000734
----------	----------

UNSPSC

UNSPSC 21.0	43222600
-------------	----------

FL SWITCH IRT 4TX - Industrial Ethernet Switch



2700689

<https://www.phoenixcontact.com/pl/produkty/2700689>

Environmental product compliance

REACH SVHC	Lead 7439-92-1
China RoHS	Okres dla użytkowania zgodnego z przeznaczeniem (EFUP): 50 lat
	Informacje na temat substancji niebezpiecznych można znaleźć w deklaracji producenta w zakładce „Do pobrania”

FL SWITCH IRT 4TX - Industrial Ethernet Switch



2700689

<https://www.phoenixcontact.com/pl/produkty/2700689>

Akcesoria

FL MEM PLUG - Pamięć konfiguracji

2891259

<https://www.phoenixcontact.com/pl/produkty/2891259>



Wymienna pamięć konfiguracji ustawień urządzeń w celu łatwej wymiany urządzeń i rozruchu

QUINT-PS/1AC/24DC/ 5 - Zasilacz

2866750

<https://www.phoenixcontact.com/pl/produkty/2866750>



Zasilacze taktowane w obwodzie pierwotnym QUINT POWER, Wtykane przyłącze śrubowe, Montaż na szynie montażowej, SFB Technology (Selective Fuse Breaking), wejście: 1-fazowy, wyjście: 24 V DC / 5 A

FL SWITCH IRT 4TX - Industrial Ethernet Switch



2700689

<https://www.phoenixcontact.com/pl/produkty/2700689>

FL MEM PLUG/MRM - Pamięć konfiguracji

2891275

<https://www.phoenixcontact.com/pl/produkty/2891275>



Wymienna pamięć konfiguracji ustawień urządzeń w celu łatwej wymiany urządzeń i rozruchu. Dodatkowo zapisana zostaje licencja Medien Redundanz Manager (MRM) na użytkowanie w ramach protokołu Medien Redundanz Protokolls (MRP)

FL CAT5 PATCH 0,5 - Kabel krosowe

2832263

<https://www.phoenixcontact.com/pl/produkty/2832263>



Kabel połączeniowy, CAT5, gotowy, 0,5 m

FL SWITCH IRT 4TX - Industrial Ethernet Switch



2700689

<https://www.phoenixcontact.com/pl/produkty/2700689>

FL CAT5 PATCH 1,0 - Kabel krosowe

2832276

<https://www.phoenixcontact.com/pl/produkty/2832276>

Kabel połączeniowy, CAT5, gotowy, 1 m



FL CAT5 PATCH 2,0 - Kabel krosowe

2832289

<https://www.phoenixcontact.com/pl/produkty/2832289>

Kabel połączeniowy, CAT5, gotowy, 2 m



FL SWITCH IRT 4TX - Industrial Ethernet Switch



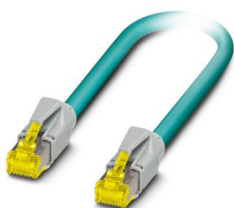
2700689

<https://www.phoenixcontact.com/pl/produkty/2700689>

NBC-R4AC-R4AC-IE8A/.../... - Kabel krosowe

1411854

<https://www.phoenixcontact.com/pl/produkty/1411854>

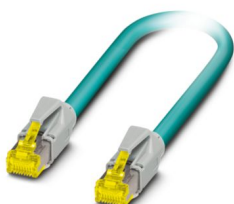


Kabel krosowe, stopień ochrony: IP20, liczba biegunów: 8, 10 Gb/s, CAT6_A,
wyprowadzenie kabla: proste, Ethernet

NBC-R4AC/10G-R4AC/10G-94F/2,0 - Kabel krosowe

1408360

<https://www.phoenixcontact.com/pl/produkty/1408360>



Kabel krosowy, CAT6_A, 4-parowy, ekranowany, do połączeń niekrzyżowych
(Line), obustronnie konfekcjonowany ze złączami wtykowymi RJ45/IP20,
materiał płaszczka zewnętrznego: PUR, długość: 2,0 m

FL SWITCH IRT 4TX - Industrial Ethernet Switch



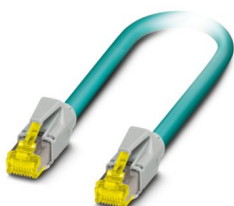
2700689

<https://www.phoenixcontact.com/pl/produkty/2700689>

NBC-R4AC/10G-R4AC/10G-94F/3,0 - Kabel krosowe

1408365

<https://www.phoenixcontact.com/pl/produkty/1408365>



Kabel krosowy, CAT6_A, 4-parowy, ekranowany, do połączeń niekrzyżowych (Line), obustronnie konfekcjonowany ze złączami wtykowymi RJ45/IP20, materiał płaszczka zewnętrznego: PUR, długość: 3,0 m

NBC-R4AC/1,0-93B/R4AC - Kabel krosowe

1408968

<https://www.phoenixcontact.com/pl/produkty/1408968>



Kabel krosowe, stopień ochrony: IP20, długość kabla: 1 m, liczba biegunów: 4, 100 Mbit/s, CAT5, materiał: PA 6.6, PROFINET

FL SWITCH IRT 4TX - Industrial Ethernet Switch



2700689

<https://www.phoenixcontact.com/pl/produkty/2700689>

NBC-R4AC/2,0-93B/R4AC - Kabel krosowe

1408969

<https://www.phoenixcontact.com/pl/produkty/1408969>



Kabel krosowe, stopień ochrony: IP20, długość kabla: 2 m, liczba biegunów: 4, 100 Mbit/s, CAT5, materiał: PA 6.6, PROFINET

NBC-R4AC/5,0-93B/R4AC - Kabel krosowe

1408970

<https://www.phoenixcontact.com/pl/produkty/1408970>



Kabel krosowe, stopień ochrony: IP20, długość kabla: 5 m, liczba biegunów: 4, 100 Mbit/s, CAT5, materiał: PA 6.6, PROFINET

Phoenix Contact 2024 © - Wszelkie prawa zastrzeżone
<https://www.phoenixcontact.com>

PHOENIX CONTACT Sp. z o.o.
ul. Bierutowska 57-59, Budynek nr 3/A
51-317 Wrocław
71/ 39 80 410
pxcpl@phoenixcontact.pl