

# FL SWITCH 2005 - Industrial Ethernet Switch



2702323

<https://www.phoenixcontact.com/pl/produkty/2702323>

Dane zawarte w tym dokumencie PDF zostały wygenerowane z naszego katalogu online. Kompletne dane znajdują się w dokumentacji użytkownika. Obowiązują ogólne warunki użytkowania dla materiałów pobieranych.

Managed Switch 2000, 5 Porty RJ45 10/100 MBit/s, PROFINET Conformance-Class A



## Korzyści

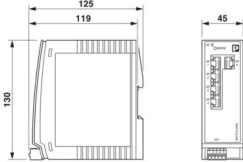
- Unmanaged Mode
- RSTP
- Klient MRP
- VLAN
- Klient DHCP, serwer DHCP (na bazie portów)
- Pamięć konfiguracji
- Web based Management, SNMP
- Łatwe i szybkie uruchamianie i konfigurowanie za pomocą oprogramowania FL NETWORK MANAGER
- Nadaje się do sieci PROFINET i EtherNet/IP™

## Dane handlowe

Numer artykułu	2702323
Jednostka opakowania	1 Szt.
Minimalne zamówienie	1 Szt.
Klucz sprzedaży	DNN121
Klucz produktu	DNN121
Strona katalogu	Strona 304 (C-6-2019)
GTIN	4055626128344
Waga jednej sztuki (z opakowaniem)	390 g
Waga jednej sztuki (bez opakowania)	220 g
Numer taryfy celnej	85176200
Kraj pochodzenia	DE

## Dane techniczne

### Wymiary

Rysunek wymiarowy	
Szerokość	45 mm
Wysokość	130 mm
Głębokość	119 mm

### Wskazówki

Informacje ogólne	Wsparcie telefoniczne i na miejscu (płatne)
-------------------	---

### Dane materiału

Materiał obudowy	poliwęglan wzmocniony włóknem
------------------	-------------------------------

### Montaż

Rodzaj montażu	Montaż na szynie nośnej
----------------	-------------------------

### Interfejsy

#### Ethernet (RJ45)

Rodzaj przyłącza	RJ45
Informacja na temat rodzaju przyłącza	Autonegocjacja i autokrosowanie
Szybkość transmisji	10/100 MBit/s
Fizyka transmisji	Miedź
Zasięg transmisji	100 m (na każdy segment)
sygnalizacyjne diody LED	Odbiór danych, stan łącza
Liczba kanałów	5 (Porty RJ45)

### Właściwości produktu

Typ produktu	Switch
Rodzina produktów	Managed Switch 2000
Konstrukcja	Konstrukcja książkowa
MTTF	507,8 Lata (Standard SN 29500, temperatura 25°C, cykl roboczy 21%) 246,55 Lata (Standard SN 29500, temperatura 40°C, cykl roboczy 34,25%) 56,66 Lata (Standard SN 29500, temperatura 55°C, cykl roboczy 100%)
opóźnienie sygnału	≥ 6,5 μs (Tryb Store-and-Forward, 10/100 Mb/s, w zależności od formatu ramki)

# FL SWITCH 2005 - Industrial Ethernet Switch



2702323

<https://www.phoenixcontact.com/pl/produkty/2702323>

## Właściwości izolacji

Klasa ochrony	III (VDE 0106)
Stopień zabrudzenia	2

## Funkcje switcha

Funkcje diagnostyczne	RMON History
	LLDP (Link Layer Discovery Protocol)
	SNMP-Traps
	N:1-Portmirroring
	ACD (Address Conflict Detection)
	SysLog
	CRC-Surveillance
Funkcje podstawowe	Switch store and forward, niezgodny z IEEE 802.3
Klasa zgodności PROFINET	Conformance-Class A
Funkcje filtracji	Quality of Service (8 klas priorytetu)
	Class of Service
	DiffServ/DSCP
	Port-Priorisierung
	VLAN (do 8 VLAN)
	IGMP Snooping/Querier (v1/v2)
	Auto-Query-Port
Parametryzowanie IP	Extended Multicast Filtering
	DHCP-Client
	DHCP-Server (na bazie portów)
Tabela adresów MAC	BootP
	8k
Zarząd	Zarządzanie oparte na sieci WWW (HTTP/HTTPS)
	Zarządzanie użytkownikami w oparciu o role (LDAP)
	SNMPv1/v2/v3
	Command Line Interface (Telnet, SSH)
Redundacyjne	MRP (Media Redundancy Protocol)
	RSTP (Rapid Spanning Tree Protocol)
Wskaźniki stanu i diagnozowania	Diody LED: US (zasilanie), po 2 diody LED na każdy port Ethernet (Link/Activity i Speed)
Dalsze funkcje	Transmisja MMS & GOOSE (IEC 61850-8-1)
	Transmisja Modbus/TCP
Synchronizacja czasowa	SNTP (Simple Network Time Protocol)

## Funkcje bezpieczeństwa

Funkcje podstawowe	Switch store and forward, niezgodny z IEEE 802.3
--------------------	--

## Parametry elektryczne

Diagnostyka lokalna	US Napięcie zasilania LED zielona
	LNK/ACT status połączenia LED zielona
	SPD szybkość transmisji LED zielona

# FL SWITCH 2005 - Industrial Ethernet Switch



2702323

<https://www.phoenixcontact.com/pl/produkty/2702323>

Maksymalna utrata mocy w warunkach znamionowych	3,96 W (przy $U_S = 18$ V DC i temperaturze otoczenia 60°C)
Napięcie probiercze	500 V DC
Odcinek próbny	przez jedną minutę 500 V DC
Środek transmisyjny	Miedź

## Zasilanie

Napięcie zasilania (DC)	24 V DC (zwykłe)
Zakres napięcia zasilania	18 V DC ... 32 V DC
Przyłącze zasilania	za pośrednictwem złączy COMBICON, maks. przekrój przewodu 1,5 mm <sup>2</sup>
Tętnienie resztkowe	3,6 V <sub>PP</sub> (w dopuszczalnym zakresie napięć)
Pobór prądu maksymalny	0,3 A (przy $U_S = 18$ V DC i temperaturze otoczenia 60°C)
Pobór prądu typowy	165 mA (przy $U_S = 24$ V DC i temperaturze otoczenia 25 °C)
Pobór prądu	165 mA

## Dane przyłączeniowe

Rodzaj przyłącza	Przyłącze push-in
Informacja na temat rodzaju przyłącza	W formie kabla instalacyjnego stosować wyłącznie przewody miedziane z dopuszczalnym zakresem temperatury (od -40 °C ... 75 °C).
Przekrój przewodu sztywnego	0,25 mm <sup>2</sup> ... 1,5 mm <sup>2</sup>
Przekrój przewodu giętkiego	0,25 mm <sup>2</sup> ... 1,5 mm <sup>2</sup>
Przekrój przewodu AWG	24 ... 16
Długość usuwanej izolacji	9 mm

## Warunki środowiskowe i żywotność

### Warunki otoczenia

Stopień ochrony	IP20
Temperatura otoczenia (praca)	0 °C ... 60 °C
Temperatura otoczenia (składowanie/transport)	-40 °C ... 85 °C
Dopuszczalna wilgotność powietrza (praca)	10 % ... 95 % (bez kondensacji)
Dopuszczalna wilgotność powietrza (składowanie/transport)	10 % ... 95 % (bez kondensacji)
Wstrząsy (eksploatacja)	30g (EN 60068-2-27)
Drgania (praca)	2g, wg PN-EN 60068-2-6
Ciśnienie powietrza (praca)	86 kPa ... 108 kPa (1500 m n.p.m.)
Ciśnienie powietrza (składowanie/transport)	86 kPa ... 108 kPa (1500 m n.p.m.)

## Normy i przepisy

Brak substancji negatywnie wpływających na lakierowanie	Tak
---	-----

## Dopuszczenia

### UL, USA / Kanada

Oznaczenie	cULus
Informacja	UL 61010-1, Ed. 3 / UL 61010-2-201, Ed. 1, CSA C22.2 NO. 61010-2-201:14, Ed. 1 / CSA C22.2 NO.61010-1-12, Ed. 3

## Dane dotyczące kompatybilności elektromagnetycznej

Zgodność z wytycznymi EMV	EN 61000-6-2 EN 61000-4-2 (wyladowania elektrost.) Kryterium B
	EN 61000-6-2 EN 61000-4-3 (pola elektromagnetyczne) Kryterium A
	EN 61000-6-2 EN 61000-4-4 (szybkie elektr. stany przejś.) Kryterium A
	EN 61000-6-2 EN 61000-4-5 (Surge) Kryterium B
	EN 61000-6-2 EN 61000-4-6 (Zmienne zakłócające przewodzone) Kryterium A
	EN 61000-6-2 EN 61000-6-4 (emisja zakłóceń) Klasa A
	EN 61000-6-2 EN 61000-6-4 (emisja zakłóceń przewodzonych) Klasa A
Odporność na zakłócenia	EN 61000-6-2
Kompatybilność elektromagnetyczna	Zgodność z dyrektywą EMC 2014/30/UE
Emisja zakłóceń	EN 61000-6-4

## Właściwości systemu

### Funkcjonalność

Funkcje podstawowe	Switch store and forward, niezgodny z IEEE 802.3
--------------------	--

### Sygnalizacja

Wskaźnik stanu	Diody LED: US (zasilanie), po 2 diody LED na każdy port Ethernet (Link/Activity i Speed)
----------------	--

# FL SWITCH 2005 - Industrial Ethernet Switch

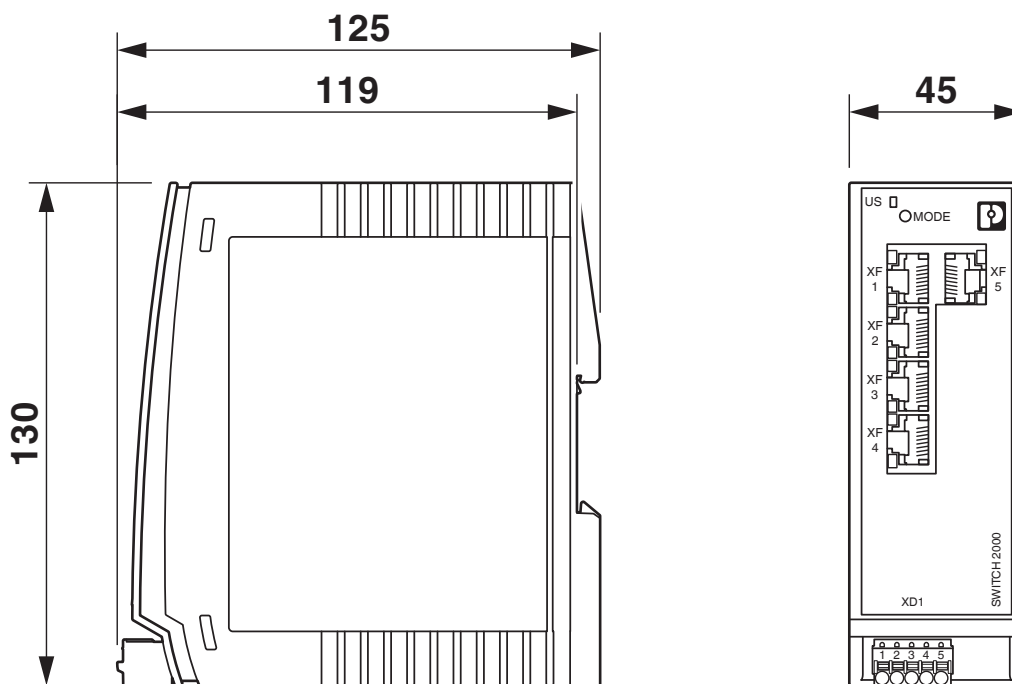
2702323

<https://www.phoenixcontact.com/pl/produkty/2702323>



## Rysunki

Rysunek wymiarowy



# FL SWITCH 2005 - Industrial Ethernet Switch



2702323

<https://www.phoenixcontact.com/pl/produkty/2702323>

## Dopuszczenia

🔗 To download certificates, visit the product detail page: <https://www.phoenixcontact.com/pl/produkty/2702323>



**EAC**

ID dopuszczenia: RU\*-DE.\*.B.00741/19

**UAE-RoHS**

ID dopuszczenia: 23-02-63230



**cULus Listed**

ID dopuszczenia: E238705

# FL SWITCH 2005 - Industrial Ethernet Switch



2702323

<https://www.phoenixcontact.com/pl/produkty/2702323>

## Klasyfikacje

### ECLASS

ECLASS-11.0	19170401
ECLASS-12.0	19170401
ECLASS-13.0	19170401

### ETIM

ETIM 9.0	EC000734
----------	----------

### UNSPSC

UNSPSC 21.0	43222600
-------------	----------



# FL SWITCH 2005 - Industrial Ethernet Switch



2702323

<https://www.phoenixcontact.com/pl/produkty/2702323>

## Environmental product compliance

REACH SVHC	Lead 7439-92-1
China RoHS	Okres dla użytkowania zgodnego z przeznaczeniem (EFUP): 50 lat
	Informacje na temat substancji niebezpiecznych można znaleźć w deklaracji producenta w zakładce „Do pobrania”

# FL SWITCH 2005 - Industrial Ethernet Switch



2702323

<https://www.phoenixcontact.com/pl/produkty/2702323>

## Akcesoria

### SD FLASH 2GB - Pamięć programu / konfiguracji

2988162

<https://www.phoenixcontact.com/pl/produkty/2988162>



Pamięć programów i konfiguracji do rozszerzenia wewnętrznej pamięci flash, wtykana, 2 GB.

### FL NETWORK MANAGER BASIC - Oprogramowanie do zarządzania siecią

2702889

<https://www.phoenixcontact.com/pl/produkty/2702889>



Oprogramowanie oparte na protokole SNMP do łatwego uruchamiania i monitorowania komponentów sieci, takich jak przełączniki, routery i punkty dostępowe WLAN

# FL SWITCH 2005 - Industrial Ethernet Switch



2702323

<https://www.phoenixcontact.com/pl/produkty/2702323>

## FL DIN RA - Adapter szyny nośnej

2891053

<https://www.phoenixcontact.com/pl/produkty/2891053>

FL DIN RA jest montowany na 19-calowym standardowym stelażu (EIA-310-D, IEC 60297-3-100), aby środki pracy montowane na szynach nośnych DIN można było zamontować w stojaku.



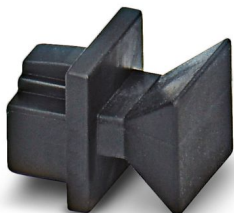
---

## FL RJ45 PROTECT CAP - Zabezpieczenie przeciwpyłowe

2832991

<https://www.phoenixcontact.com/pl/produkty/2832991>

Pokrywa przeciwpyłowa dla gniazda RJ45



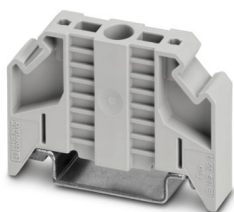
2702323

<https://www.phoenixcontact.com/pl/produkty/2702323>

## E/NS 35 N - Trzymacz końcowy

0800886

<https://www.phoenixcontact.com/pl/produkty/0800886>



Trzymacz końcowy, szerokość: 9,5 mm, kolor: szary

## FK-MCP 1,5/ 5-ST-3,81GY35BD1-5 - Złącze do PCB

1015782

<https://www.phoenixcontact.com/pl/produkty/1015782>



Złącze do PCB, przekrój znamionowy: 1,5 mm<sup>2</sup>, kolor: jasnoszary, prąd znamionowy: 8 A, napięcie znamionowe (III/2): 160 V, powierzchnia styku: cynowy, sposób połączenia styku: Gniazdo, liczba potencjałów: 5, liczba rzędów: 1, liczba biegunów: 5, ilość przyłączy: 5, rodzina produktów: FK-MCP 1,5/..-ST, raster: 3,81 mm, rodzaj przyłącza: Przyłączy push-in, kierunek przyłączania przewód/plytka: 0 °, system wtyków: COMBICON MC 1,5, blokada: bez, rodzaj mocowania: bez, rodzaj opakowania: zapakowany w karton

# FL SWITCH 2005 - Industrial Ethernet Switch



2702323

<https://www.phoenixcontact.com/pl/produkty/2702323>

## MCVW 1,5/ 5-ST-3,81GY7035BD2US - Złącze do PCB

1034103

<https://www.phoenixcontact.com/pl/produkty/1034103>



Złącze do PCB, przekrój znamionowy: 1,5 mm<sup>2</sup>, kolor: jasnoszary, prąd znamionowy: 8 A, napięcie znamionowe (III/2): 160 V, powierzchnia styku: cynowy, sposób połączenia styku: Gniazdo, liczba potencjałów: 5, liczba rzędów: 1, liczba biegunów: 5, ilość przyłączy: 5, rodzina produktów: MCVW 1,5/..-ST, raster: 3,81 mm, rodzaj przyłączy: Zacisk śrubowy z tuleją zaciskową, kształt gniazda śruby: L Nacięcie wzdłużne, kierunek przyłączania przewód/płytki: -90 °, system wtyków: COMBICON MC 1,5, blokada: bez, rodzaj mocowania: bez, rodzaj opakowania: zapakowany w karton

---

## FL CAT5 PATCH 0,5 - Kabel krosowe

2832263

<https://www.phoenixcontact.com/pl/produkty/2832263>



Kabel połączeniowy, CAT5, gotowy, 0,5 m

# FL SWITCH 2005 - Industrial Ethernet Switch

2702323

<https://www.phoenixcontact.com/pl/produkty/2702323>

## FL CAT5 PATCH 1,0 - Kabel krosowe

2832276

<https://www.phoenixcontact.com/pl/produkty/2832276>



Kabel połączeniowy, CAT5, gotowy, 1 m

---

## FL CAT5 PATCH 2,0 - Kabel krosowe

2832289

<https://www.phoenixcontact.com/pl/produkty/2832289>



Kabel połączeniowy, CAT5, gotowy, 2 m

# FL SWITCH 2005 - Industrial Ethernet Switch



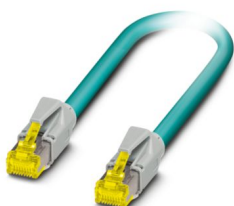
2702323

<https://www.phoenixcontact.com/pl/produkty/2702323>

## NBC-R4AC-R4AC-IE8A/.../... - Kabel krosowe

1411854

<https://www.phoenixcontact.com/pl/produkty/1411854>



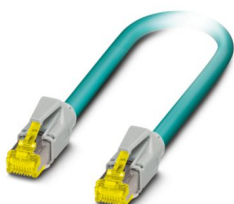
Kabel krosowe, stopień ochrony: IP20, liczba biegunów: 8, 10 Gb/s, CAT6<sub>A</sub>,  
wyprowadzenie kabla: proste, Ethernet

---

## NBC-R4AC/10G-R4AC/10G-94F/2,0 - Kabel krosowe

1408360

<https://www.phoenixcontact.com/pl/produkty/1408360>



Kabel krosowy, CAT6<sub>A</sub>, 4-parowy, ekranowany, do połączeń niekryżowych  
(Line), obustronnie konfekcjonowany ze złączami wtykowymi RJ45/IP20,  
materiał płaszczka zewnętrznego: PUR, długość: 2,0 m

# FL SWITCH 2005 - Industrial Ethernet Switch



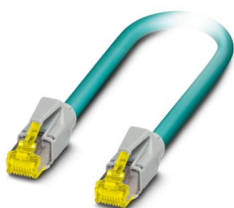
2702323

<https://www.phoenixcontact.com/pl/produkty/2702323>

## NBC-R4AC/10G-R4AC/10G-94F/3,0 - Kabel krosowe

1408365

<https://www.phoenixcontact.com/pl/produkty/1408365>



Kabel krosowy, CAT6<sub>A</sub>, 4-parowy, ekranowany, do połączeń niekrzyżowych (Line), obustronnie konfekcjonowany ze złączami wtykowymi RJ45/IP20, materiał płaszczka zewnętrznego: PUR, długość: 3,0 m

---

## NBC-R4AC/1,0-93B/R4AC - Kabel krosowe

1408968

<https://www.phoenixcontact.com/pl/produkty/1408968>



Kabel krosowe, stopień ochrony: IP20, długość kabla: 1 m, liczba biegunów: 4, 100 Mbit/s, CAT5, materiał: PA 6.6, PROFINET



# FL SWITCH 2005 - Industrial Ethernet Switch



2702323

<https://www.phoenixcontact.com/pl/produkty/2702323>

## NBC-R4AC/2,0-93B/R4AC - Kabel krosowe

1408969

<https://www.phoenixcontact.com/pl/produkty/1408969>



Kabel krosowe, stopień ochrony: IP20, długość kabla: 2 m, liczba biegunów: 4, 100 Mbit/s, CAT5, materiał: PA 6.6, PROFINET

---

## NBC-R4AC/5,0-93B/R4AC - Kabel krosowe

1408970

<https://www.phoenixcontact.com/pl/produkty/1408970>



Kabel krosowe, stopień ochrony: IP20, długość kabla: 5 m, liczba biegunów: 4, 100 Mbit/s, CAT5, materiał: PA 6.6, PROFINET

# FL SWITCH 2005 - Industrial Ethernet Switch



2702323

<https://www.phoenixcontact.com/pl/produkty/2702323>

## VS-08-RJ45-5-Q/IP20 - Złącza wtykowe RJ45

1656725

<https://www.phoenixcontact.com/pl/produkty/1656725>



Złącza wtykowe RJ45, rodzaj: RJ45, stopień ochrony: IP20, liczba biegunów: 8, 1 Gb/s, CAT5, materiał: Tworzywo sztuczne, rodzaj przyłącza: Zaciski nożowe, przekrój przyłącza: AWG 26- 23, wyprowadzenie kabla: proste, kolor: szary A RAL 7042, Ethernet

---

Phoenix Contact 2024 © - Wszelkie prawa zastrzeżone

<https://www.phoenixcontact.com>

PHOENIX CONTACT Sp. z o.o.

ul. Bierutowska 57-59, Budynek nr 3/A

51-317 Wrocław

71/ 39 80 410

[pxcpl@phoenixcontact.pl](mailto:pxcpl@phoenixcontact.pl)