

FL SWITCH 2508 - Industrial Ethernet Switch



1043484

<https://www.phoenixcontact.com/pl/produkty/1043484>

Dane zawarte w tym dokumencie PDF zostały wygenerowane z naszego katalogu online. Kompletne dane znajdują się w dokumentacji użytkownika. Obowiązują ogólne warunki użytkowania dla materiałów pobieranych.



Managed Switch 2000, 8 Porty RJ45 10/100/1000 Mb/s, PROFINET Conformance-Class B, Rozszerzony zakres temperatur

Korzyści

- VLAN
- MRP (Client i Manager)
- Temperatura otoczenia od -40 °C ... 75 °C
- RSTP
- Klient DHCP, serwer DHCP (na bazie wtyczek i portów), opcja DHC 82
- Pamięć konfiguracji
- Web based Management, SNMP
- Łatwe i szybkie uruchamianie i konfigurowanie za pomocą oprogramowania FL NETWORK MANAGER
- Nadaje się do sieci PROFINET i EtherNet/IP™

Dane handlowe

Numer artykułu	1043484
Jednostka opakowania	1 Szt.
Minimalne zamówienie	1 Szt.
Klucz sprzedaży	DNN122
Klucz produktu	DNN122
GTIN	4055626611631
Waga jednej sztuki (z opakowaniem)	779 g
Waga jednej sztuki (bez opakowania)	650 g
Numer taryfy celnej	85176200
Kraj pochodzenia	DE

FL SWITCH 2508 - Industrial Ethernet Switch

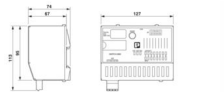


1043484

<https://www.phoenixcontact.com/pl/produkty/1043484>

Dane techniczne

Wymiary

Rysunek wymiarowy	
Szerokość	128 mm
Wysokość	113 mm
Głębokość	67 mm

Wskazówki

Informacje ogólne	Wsparcie telefoniczne i na miejscu (płatne)
-------------------	---

Dane materiału

Materiał płyty podłogowej	odlew aluminiowy ciśnieniowy, odporny na korozję
Materiał obudowy	stal szlachetna 1,4305

Montaż

Rodzaj montażu	Montaż na szynie nośnej
----------------	-------------------------

Interfejsy

Ethernet (RJ45)

Rodzaj przyłącza	RJ45
Informacja na temat rodzaju przyłącza	Autonegociacja i autokrosowanie
Szybkość transmisji	10/100/1000 Mb/s
Fizyka transmisji	Miedź
Zasięg transmisji	100 m (na każdy segment)
sygnalizacyjne diody LED	Odbiór danych, stan łącza
Liczba kanałów	8 (Porty RJ45)

Właściwości produktu

Typ produktu	Switch
Rodzina produktów	Managed Switch 2000
Konstrukcja	Blokowa konstrukcja
MTTF	357,82 Lata (Standard SN 29500, temperatura 25°C, cykl roboczy 21%) 191,24 Lata (Standard SN 29500, temperatura 40°C, cykl roboczy 34,25%) 25,65 Lata (Standard SN 29500, temperatura 70°C, cykl roboczy 100%)
Właściwości szczególne	Rozszerzony zakres temperatur
opóźnienie sygnału	≥ 1,9 μs (Tryb Store-and-Forward, 10/100/1000 Mb/s, w zależności od formatu ramki)

FL SWITCH 2508 - Industrial Ethernet Switch



1043484

<https://www.phoenixcontact.com/pl/produkty/1043484>

Właściwości izolacji

Klasa ochrony	III (VDE 0106)
Stopień zabrudzenia	2

Funkcje switcha

Funkcje diagnostyczne	RMON History
	LLDP (Link Layer Discovery Protocol)
	SNMP-Traps
	N:1-Portmirroring
	ACD (Address Conflict Detection)
	SysLog
	CRC-Surveillance
Funkcje podstawowe	Switch store and forward, niezgodny z IEEE 802.3
Napięcieysterowania zestyku sygnalizacyjnego	typ. 24 V DC
Klasa zgodności PROFINET	Conformance-Class B
Funkcje urządzeń PROFINET	PROFINET Device
	Fast Startup
Funkcje filtracji	Quality of Service (8 klas priorytetu)
	Class of Service
	DiffServ/DSCP
	Port-Priorisierung
	VLAN (do 32 VLAN)
	IGMP Snooping/Querier (v1/v2)
	Auto-Query-Port
	Extended Multicast Filtering
Parametryzowanie IP	DHCP-Client
	DHCP Option 82 (Relay Agent)
	DHCP-Server (na bazie wtyczek. na bazie portów)
	BootP
	DCP (Discovery and Configuration Protocol)
Tabela adresów MAC	8k
Zarząd	Zarządzanie oparte na sieci WWW (HTTP/HTTPS)
	Zarządzanie użytkownikami w oparciu o role (LDAP, RADIUS)
	SNMPv1/v2/v3
	Command Line Interface (Telnet, SSH)
Redundacyjne	MRP (Media Redundancy Protocol)
	RSTP (Rapid Spanning Tree Protocol)
	FRD (Fast Ring Detection)
	Large Tree Support
	LACP (Link Aggregation Control Protocol)
	Redundancja systemowa S2 PROFINET
Wskaźniki stanu i diagnozowania	Diody LED: US1, US2 (zasilacz), Fail (styk alarmowy), po 2 diody LED na każdy port Ethernet (Link/Activity i Speed)
	Ramki Jumbo (maks. 9600 bajtów)

FL SWITCH 2508 - Industrial Ethernet Switch



1043484

<https://www.phoenixcontact.com/pl/produkty/1043484>

Dalsze funkcje	Transmisja MMS & GOOSE (IEC 61850-8-1)
	Transmisja Modbus/TCP
Synchronizacja czasowa	SNTP (Simple Network Time Protocol)
Funkcje bezpieczeństwa	
Port Security	MAC-based, RADIUS (IEEE 802.1X), MAC Authentication Bypass
Funkcje podstawowe	Switch store and forward, niezgodny z IEEE 802.3

Parametry elektryczne

Diagnostyka lokalna	US1/2 Napięcie zasilające US1, US2 LED zielona awaria div. LED czerwona LNK/ACT status połączenia LED zielona SPD szybkość transmisji LED zielona / pomarańczowa
Maksymalna utrata mocy w warunkach znamionowych	6,08 W ($U_S = \max$, $T_{amb} = \max$)
Napięcie probiercze	500 V DC
Odcinek próbny	przez jedną minutę 500 V DC
Środek transmisyjny	Miedź

Zasilanie

Napięcie zasilania (DC)	24 V DC (redundantny)
Zakres napięcia zasilania	19,2 V DC ... 32 V DC
Przyłącze zasilania	za pośrednictwem złączy COMBICON, maks. przekrój przewodu 2,5 mm ²
Tętnienie resztkowe	3,6 V _{PP} (w dopuszczalnym zakresie napięć)
Pobór prądu maksymalny	330 mA ($U_S = \min$, $T_{amb} = \max$.)
Pobór prądu typowy	230 mA (przy $U_S = 24$ V DC i temperaturze otoczenia 25 °C)

Funkcja

Napięcie wystawienia zestyku sygnalizacyjnego	typ. 24 V DC
---	--------------

Dane przyłączeniowe

Rodzaj przyłącza	Przyłącze push-in
Informacja na temat rodzaju przyłącza	W formie kabla instalacyjnego stosować wyłącznie przewody miedziane z dopuszczalnym zakresem temperatury (od -40 °C ... 75 °C).
Przekrój przewodu sztywnego	0,2 mm ² ... 1,5 mm ²
Przekrój przewodu giętkiego	0,2 mm ² ... 2,5 mm ²
Przekrój przewodu AWG	24 ... 16
Długość usuwanej izolacji	10 mm

Warunki środowiskowe i żywotność

Warunki otoczenia

Stopień ochrony	IP20
Temperatura otoczenia (praca)	-40 °C ... 70 °C
Temperatura otoczenia (składowanie/transport)	-40 °C ... 85 °C

FL SWITCH 2508 - Industrial Ethernet Switch



1043484

<https://www.phoenixcontact.com/pl/produkty/1043484>

Dopuszczalna wilgotność powietrza (praca)	10 % ... 95 % (bez kondensacji)
Dopuszczalna wilgotność powietrza (składowanie/transport)	10 % ... 95 % (bez kondensacji)
Wstrząsy (eksploatacja)	30g (EN 60068-2-27)
Drgania (praca)	według IEC 60068-2-6: 5g, 150 Hz
Ciśnienie powietrza (praca)	79 kPa ... 108 kPa do 2000 m npm (bez redukcji)
Ciśnienie powietrza (składowanie/transport)	79 kPa ... 108 kPa do 2000 m npm (bez redukcji)

Normy i przepisy

Brak substancji negatywnie wpływających na lakierowanie	Tak
---	-----

Dopuszczenia

UL, USA / Kanada

Oznaczenie	cULus
------------	-------

Test korozji przy przepływie gazu

Oznaczenie	ISA S71.04.2013 G3 Harsh Group A
------------	----------------------------------

Dane DNV GL

Temperature	B
Humidity	B
Drgania	A
EMC	B
Enclosure	Required protection according to the Rules shall be provided upon installation on board

Dane dotyczące kompatybilności elektromagnetycznej

Zgodność z wytycznymi EMV	EN 61000-6-2 EN 61000-4-2 (wyładowania elektrost.) Kryterium B
	EN 61000-6-2 EN 61000-4-3 (pola elektromagnetyczne) Kryterium A
	EN 61000-6-2 EN 61000-4-4 (szybkie elektr. stany przejś.) Kryterium A
	EN 61000-6-2 EN 61000-4-5 (Surge) Kryterium A
	EN 61000-6-2 EN 61000-4-6 (Zmienne zakłócające przewodzone) Kryterium A
	EN 61000-6-2 EN 61000-6-4 (emisja zakłóceń) Klasa A
Odporność na zakłócenia	EN 61000-6-2
	EN 61000-6-2 EN 61000-6-4 (emisja zakłóceń przewodzonych) Klasa A
Kompatybilność elektromagnetyczna	Zgodność z dyrektywą EMC 2014/30/UE
Emisja zakłóceń	EN 61000-6-4

Właściwości systemu

Funkcjonalność

Funkcje podstawowe	Switch store and forward, niezgodny z IEEE 802.3
--------------------	--

FL SWITCH 2508 - Industrial Ethernet Switch



1043484

<https://www.phoenixcontact.com/pl/produkty/1043484>

Sygnalizacja

Wskaźnik stanu

Diody LED: US1, US2 (zasilacz), Fail (styk alarmowy), po 2 diody LED na każdy port Ethernet (Link/Activity i Speed)

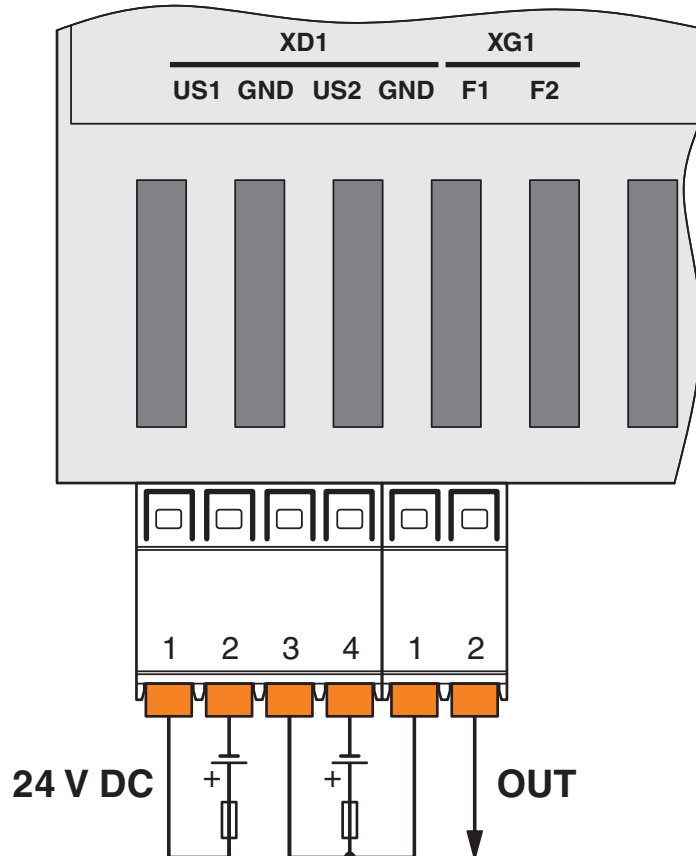
FL SWITCH 2508 - Industrial Ethernet Switch

1043484

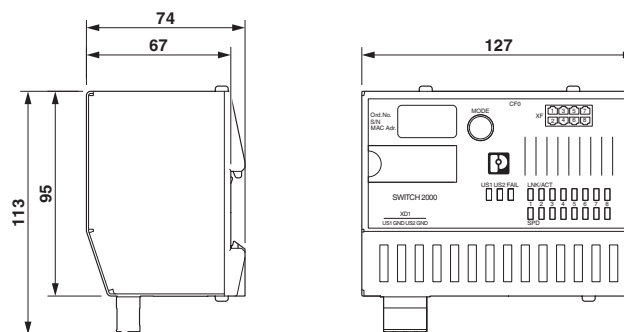
<https://www.phoenixcontact.com/pl/produkty/1043484>

Rysunki

rysunek złączy



Rysunek wymiarowy



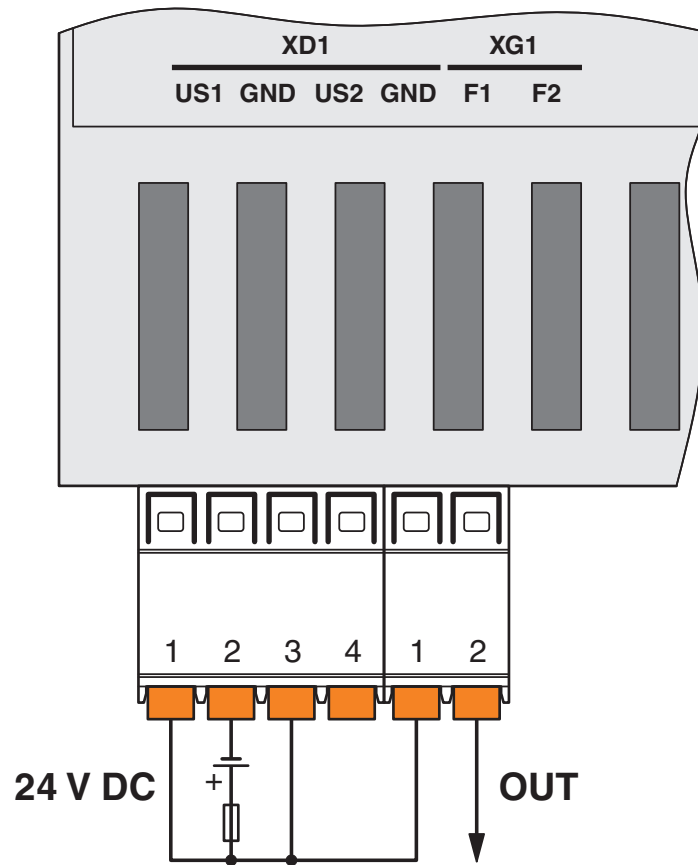
FL SWITCH 2508 - Industrial Ethernet Switch

1043484

<https://www.phoenixcontact.com/pl/produkty/1043484>



rysunek złączy



FL SWITCH 2508 - Industrial Ethernet Switch



1043484

<https://www.phoenixcontact.com/pl/produkty/1043484>

Dopuszczenia

🔗 To download certificates, visit the product detail page: <https://www.phoenixcontact.com/pl/produkty/1043484>



DNV GL

ID dopuszczenia: TAA00000YV



LR

ID dopuszczenia: LR22250919TA



BV

ID dopuszczenia: 48146/A1 BV

BSH

ID dopuszczenia: 1045

ABS

ID dopuszczenia: 21-2066186-PDA



RINA

ID dopuszczenia: ELE162721XG



cULus Listed

ID dopuszczenia: E238705

FL SWITCH 2508 - Industrial Ethernet Switch



1043484

<https://www.phoenixcontact.com/pl/produkty/1043484>

Klasyfikacje

ECLASS

ECLASS-11.0	19170401
ECLASS-12.0	19170401
ECLASS-13.0	19170401

ETIM

ETIM 9.0	EC000734
----------	----------

UNSPSC

UNSPSC 21.0	43222600
-------------	----------

FL SWITCH 2508 - Industrial Ethernet Switch



1043484

<https://www.phoenixcontact.com/pl/produkty/1043484>

Environmental product compliance

REACH SVHC	Lead 7439-92-1
China RoHS	Okres dla użytkowania zgodnego z przeznaczeniem (EFUP): 50 lat
	Informacje na temat substancji niebezpiecznych można znaleźć w deklaracji producenta w zakładce „Do pobrania”

FL SWITCH 2508 - Industrial Ethernet Switch



1043484

<https://www.phoenixcontact.com/pl/produkty/1043484>

Akcesoria

SD FLASH 2GB - Pamięć programu / konfiguracji

2988162

<https://www.phoenixcontact.com/pl/produkty/2988162>

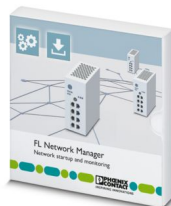


Pamięć programów i konfiguracji do rozszerzenia wewnętrznej pamięci flash, wtykana, 2 GB.

FL NETWORK MANAGER BASIC - Oprogramowanie do zarządzania siecią

2702889

<https://www.phoenixcontact.com/pl/produkty/2702889>



Oprogramowanie oparte na protokole SNMP do łatwego uruchamiania i monitorowania komponentów sieci, takich jak przełączniki, routery i punkty dostępowe WLAN

FL SWITCH 2508 - Industrial Ethernet Switch



1043484

<https://www.phoenixcontact.com/pl/produkty/1043484>

FL DIN RA - Adapter szyny nośnej

2891053

<https://www.phoenixcontact.com/pl/produkty/2891053>

FL DIN RA jest montowany na 19-calowym standardowym stelażu (EIA-310-D, IEC 60297-3-100), aby środki pracy montowane na szynach nośnych DIN można było zamontować w stojaku.

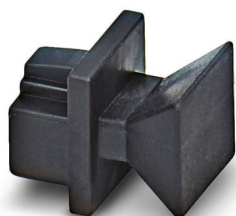


FL RJ45 PROTECT CAP - Zabezpieczenie przeciwpyłowe

2832991

<https://www.phoenixcontact.com/pl/produkty/2832991>

Pokrywa przeciwpyłowa dla gniazda RJ45



FL SWITCH 2508 - Industrial Ethernet Switch

1043484

<https://www.phoenixcontact.com/pl/produkty/1043484>

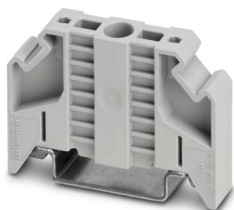


E/NS 35 N - Trzymacz końcowy

0800886

<https://www.phoenixcontact.com/pl/produkty/0800886>

Trzymacz końcowy, szerokość: 9,5 mm, kolor: szary



FL CAT5 PATCH 0,5 - Kabel krosowe

2832263

<https://www.phoenixcontact.com/pl/produkty/2832263>

Kabel połączeniowy, CAT5, gotowy, 0,5 m



FL SWITCH 2508 - Industrial Ethernet Switch

1043484

<https://www.phoenixcontact.com/pl/produkty/1043484>

FL CAT5 PATCH 1,0 - Kabel krosowe

2832276

<https://www.phoenixcontact.com/pl/produkty/2832276>

Kabel połączeniowy, CAT5, gotowy, 1 m



FL CAT5 PATCH 2,0 - Kabel krosowe

2832289

<https://www.phoenixcontact.com/pl/produkty/2832289>

Kabel połączeniowy, CAT5, gotowy, 2 m



FL SWITCH 2508 - Industrial Ethernet Switch



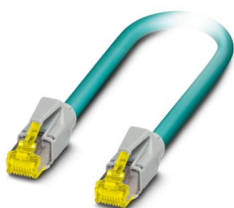
1043484

<https://www.phoenixcontact.com/pl/produkty/1043484>

NBC-R4AC-R4AC-IE8A/.../... - Kabel krosowe

1411854

<https://www.phoenixcontact.com/pl/produkty/1411854>

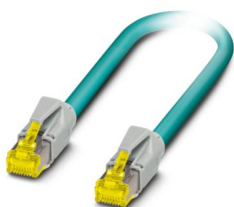


Kabel krosowe, stopień ochrony: IP20, liczba biegunów: 8, 10 Gb/s, CAT6_A,
wyprowadzenie kabla: proste, Ethernet

NBC-R4AC/10G-R4AC/10G-94F/2,0 - Kabel krosowe

1408360

<https://www.phoenixcontact.com/pl/produkty/1408360>



Kabel krosowy, CAT6_A, 4-parowy, ekranowany, do połączeń niekrzyżowych
(Line), obustronnie konfekcjonowany ze złączami wtykowymi RJ45/IP20,
materiał płaszczka zewnętrznego: PUR, długość: 2,0 m

FL SWITCH 2508 - Industrial Ethernet Switch



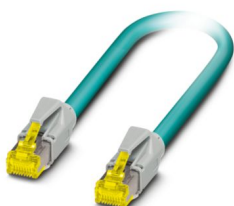
1043484

<https://www.phoenixcontact.com/pl/produkty/1043484>

NBC-R4AC/10G-R4AC/10G-94F/3,0 - Kabel krosowe

1408365

<https://www.phoenixcontact.com/pl/produkty/1408365>



Kabel krosowy, CAT6_A, 4-parowy, ekranowany, do połączeń niekrzyżowych (Line), obustronnie konfekcjonowany ze złączami wtykowymi RJ45/IP20, materiał płaszczka zewnętrznego: PUR, długość: 3,0 m

NBC-R4AC/1,0-93B/R4AC - Kabel krosowe

1408968

<https://www.phoenixcontact.com/pl/produkty/1408968>



Kabel krosowe, stopień ochrony: IP20, długość kabla: 1 m, liczba biegunów: 4, 100 Mbit/s, CAT5, materiał: PA 6.6, PROFINET

FL SWITCH 2508 - Industrial Ethernet Switch



1043484

<https://www.phoenixcontact.com/pl/produkty/1043484>

NBC-R4AC/2,0-93B/R4AC - Kabel krosowe

1408969

<https://www.phoenixcontact.com/pl/produkty/1408969>



Kabel krosowe, stopień ochrony: IP20, długość kabla: 2 m, liczba biegunów: 4, 100 Mbit/s, CAT5, materiał: PA 6.6, PROFINET

NBC-R4AC/5,0-93B/R4AC - Kabel krosowe

1408970

<https://www.phoenixcontact.com/pl/produkty/1408970>



Kabel krosowe, stopień ochrony: IP20, długość kabla: 5 m, liczba biegunów: 4, 100 Mbit/s, CAT5, materiał: PA 6.6, PROFINET

FL SWITCH 2508 - Industrial Ethernet Switch



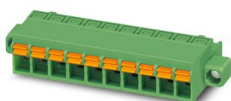
1043484

<https://www.phoenixcontact.com/pl/produkty/1043484>

FKCN 2,5/ 2-ST GY7035 BD:1-2 - Złącze do PCB

1082048

<https://www.phoenixcontact.com/pl/produkty/1082048>

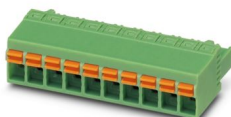


Złącze do PCB, przekrój znamionowy: 2,5 mm², kolor: jasnoszary, prąd znamionowy: 12 A, napięcie znamionowe (III/2): 320 V, powierzchnia styku: cynowy, sposób połączenia styku: Gniazdo, liczba rzędów: 1, liczba biegunów: 2, rodzina produktów: FKCN 2,5/..-ST, raster: 5 mm, rodzaj przyłącza: Przyłącze push-in, kierunek przyłączania przewód/plytka: 0 °, zaczepek: - Zaczepek, system wtyków: COMBICON MSTB 2,5, blokada: Blokada śrubowa, rodzaj mocowania: Kołnierz śrubowy, rodzaj opakowania: zapakowany w karton

FKCN 2,5/ 4-ST GY7035 BD:1-4 - Złącze do PCB

1082059

<https://www.phoenixcontact.com/pl/produkty/1082059>



Złącze do PCB, przekrój znamionowy: 2,5 mm², kolor: jasnoszary, prąd znamionowy: 12 A, napięcie znamionowe (III/2): 320 V, powierzchnia styku: cynowy, sposób połączenia styku: Gniazdo, liczba rzędów: 1, liczba biegunów: 4, rodzina produktów: FKCN 2,5/..-ST, raster: 5 mm, rodzaj przyłącza: Przyłącze push-in, kierunek przyłączania przewód/plytka: 0 °, zaczepek: - Zaczepek, system wtyków: COMBICON MSTB 2,5, blokada: bez, rodzaj mocowania: bez, rodzaj opakowania: zapakowany w karton

FL SWITCH 2508 - Industrial Ethernet Switch



1043484

<https://www.phoenixcontact.com/pl/produkty/1043484>

VS-08-RJ45-5-Q/IP20 - Złącza wtykowe RJ45

1656725

<https://www.phoenixcontact.com/pl/produkty/1656725>



Złącza wtykowe RJ45, rodzaj: RJ45, stopień ochrony: IP20, liczba biegunów: 8, 1 Gb/s, CAT5, materiał: Tworzywo sztuczne, rodzaj przyłącza: Zaciski nożowe, przekrój przyłącza: AWG 26- 23, wyprowadzenie kabla: proste, kolor: szary A RAL 7042, Ethernet

Phoenix Contact 2024 © - Wszelkie prawa zastrzeżone

<https://www.phoenixcontact.com>

PHOENIX CONTACT Sp. z o.o.

ul. Bierutowska 57-59, Budynek nr 3/A

51-317 Wrocław

71/ 39 80 410

pxcpl@phoenixcontact.pl