

# FL SWITCH 2308 PN - Industrial Ethernet Switch



1009220

<https://www.phoenixcontact.com/pl/produkty/1009220>

Dane zawarte w tym dokumencie PDF zostały wygenerowane z naszego katalogu online. Kompletne dane znajdują się w dokumentacji użytkownika. Obowiązują ogólne warunki użytkowania dla materiałów pobieranych.



Managed Switch 2000, 8 Porty RJ45 10/100/1000 Mb/s, PROFINET Conformance-Class B, Rozszerzony zakres temperatur, Fabrycznie ustawiony tryb PROFINET, diody sygnalizacji stanu PROFINET

## Korzyści

- MRP (Client i Manager)
- Temperatura otoczenia od -40 °C ... 75 °C
- VLAN
- Klient DHCP, serwer DHCP (na bazie wtyczek i portów), opcja DHC 82
- RSTP
- Wąska konstrukcja
- Web based Management, SNMP
- Pamięć konfiguracji
- Łatwe i szybkie uruchamianie i konfigurowanie za pomocą oprogramowania FL NETWORK MANAGER
- Ustawiony fabrycznie tryb PROFINET

## Dane handlowe

Numer artykułu	1009220
Jednostka opakowania	1 Szt.
Minimalne zamówienie	1 Szt.
Klucz sprzedaży	DNN121
Klucz produktu	DNN121
Strona katalogu	Strona 307 (C-6-2019)
GTIN	4055626481913
Waga jednej sztuki (z opakowaniem)	422 g
Waga jednej sztuki (bez opakowania)	420 g
Numer taryfy celnej	85176200
Kraj pochodzenia	DE

# FL SWITCH 2308 PN - Industrial Ethernet Switch

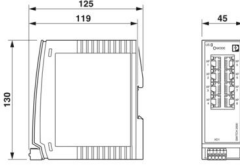


1009220

<https://www.phoenixcontact.com/pl/produkty/1009220>

## Dane techniczne

### Wymiary

Rysunek wymiarowy	
Szerokość	45 mm
Wysokość	130 mm
Głębokość	119 mm

### Wskazówki

Informacje ogólne	Wsparcie telefoniczne i na miejscu (płatne)
-------------------	---

### Dane materiału

Materiał obudowy	poliwęglan wzmocniony włóknem
------------------	-------------------------------

### Montaż

Rodzaj montażu	Montaż na szynie nośnej
----------------	-------------------------

### Interfejsy

#### Ethernet (RJ45)

Rodzaj przyłącza	RJ45
Informacja na temat rodzaju przyłącza	Autonegocjacja i autokrosowanie
Szybkość transmisji	10/100/1000 Mb/s
Fizyka transmisji	Miedź
Zasięg transmisji	100 m (na każdy segment)
sygnalizacyjne diody LED	Odbiór danych, stan łącza
Liczba kanałów	8 (Porty RJ45)

### Dane wyjściowe

#### Cyfrowe

Oznaczenie wyjścia	Wyjście alarmowe
Oznaczenie wyjścia	Wyjście alarmowe

### Właściwości produktu

Konstrukcja	Konstrukcja książkowa
Typ produktu	Switch
Rodzina produktów	Managed Switch 2000
MTTF	381,77 Lata (Standard SN 29500, temperatura 25°C, cykl roboczy 21%)

# FL SWITCH 2308 PN - Industrial Ethernet Switch



1009220

<https://www.phoenixcontact.com/pl/produkty/1009220>

	165,29 Lata (Standard SN 29500, temperatura 40°C, cykl roboczy 34,25%)
	20,35 Lata (Standard SN 29500, temperatura 70°C, cykl roboczy 100%)
Właściwości szczególne	Rozszerzony zakres temperatur Fabrycznie ustawiony tryb PROFINET, diody sygnalizacji stanu PROFINET
opóźnienie sygnału	≥ 1,9 μs (Tryb Store-and-Forward, 10/100/1000 Mb/s, w zależności od formatu ramki)

## Właściwości izolacji

Klasa ochrony	III (VDE 0106)
Stopień zabrudzenia	2

## Funkcje switcha

Funkcje diagnostyczne	RMON History
	LLDP (Link Layer Discovery Protocol)
	SNMP-Traps
	N:1-Portmirroring
	ACD (Address Conflict Detection)
	SysLog
	CRC-Surveillance
Funkcje podstawowe	Switch store and forward, niezgodny z IEEE 802.3
Napięcie wysterowania zestyku sygnalizacyjnego	typ. 24 V DC
Klasa zgodności PROFINET	Conformance-Class B
Funkcje urządzeń PROFINET	PROFINET Device
	Fast Startup
Funkcje filtracji	Quality of Service (8 klas priorytetu)
	Class of Service
	DiffServ/DSCP
	Port-Priorisierung
	VLAN (do 32 VLAN)
	IGMP Snooping/Querier (v1/v2)
	Auto-Query-Port
	Extended Multicast Filtering
Parametryzowanie IP	DHCP-Client
	DHCP Option 82 (Relay Agent)
	DHCP-Server (na bazie wtyczek. na bazie portów)
	BootP
	DCP (Discovery and Configuration Protocol)
Tabela adresów MAC	8k
Zarząd	Zarządzanie oparte na sieci WWW (HTTP/HTTPS)
	Zarządzanie użytkownikami w oparciu o role (LDAP, RADIUS)
	SNMPv1/v2/v3
	Command Line Interface (Telnet, SSH)
	MRP (Media Redundancy Protocol)

# FL SWITCH 2308 PN - Industrial Ethernet Switch



1009220

<https://www.phoenixcontact.com/pl/produkty/1009220>

Redundacyjne	RSTP (Rapid Spanning Tree Protocol)
	FRD (Fast Ring Detection)
	Large Tree Support
	LACP (Link Aggregation Control Protocol)
	Redundancja systemowa S2 PROFINET
Wskaźniki stanu i diagnozowania	Diody: US1, US2 (zasilanie), Fail (zestyk alarmowy), po 2 diody na każdy port Ethernet (Link/Activity i Speed), diody stanu PROFINET (BF, SF)
Dalsze funkcje	Ramki Jumbo (maks. 9600 bajtów)
	Transmisja MMS & GOOSE (IEC 61850-8-1)
	Transmisja Modbus/TCP
Synchronizacja czasowa	SNTP (Simple Network Time Protocol)
Funkcje bezpieczeństwa	
Port Security	MAC-based, RADIUS (IEEE 802.1X), MAC Authentication Bypass
Funkcje podstawowe	Switch store and forward, niezgodny z IEEE 802.3

## Parametry elektryczne

Diagnostyka lokalna	US1/2 Napięcie zasilające US1, US2 LED zielona
	awaria div. LED czerwona
	LINK status połączenia LED zielona
	BF Błąd magistrali LED czerwona
	SF Błąd zbiorczy LED czerwona
Maksymalna utrata mocy w warunkach znamionowych	7,8 W ( $U_S = \text{Min}$ , $T_{\text{amb}} = \text{Max}$ , $DO_1 = \text{Max}$ )
Napięcie probiercze	500 V DC
Odcinek próbny	przez jedną minutę 500 V DC
Środek transmisyjny	Miedź

## Zasilanie

Napięcie zasilania (DC)	24 V DC (redundantny)
Zakres napięcia zasilania	12 V DC ... 57 V DC
Przyłącze zasilania	za pośrednictwem złączy COMBICON, maks. przekrój przewodu 1,5 mm <sup>2</sup>
Tętnienie resztkowe	3,6 V <sub>pp</sub> (w dopuszczalnym zakresie napięć)
Pobór prądu maksymalny	1,4 A ( $U_S = \text{Min}$ , $T_{\text{amb}} = \text{Max}$ , $DO_1 = \text{Max}$ )
Pobór prądu typowy	280 mA (przy $U_S = 24 \text{ V DC}$ i temperaturze otoczenia 25 °C)
Pobór prądu	280 mA

## Funkcja

Napięcie wysterowania zestyku sygnalizacyjnego	typ. 24 V DC
--	--------------

## Dane przyłączeniowe

Rodzaj przyłącza	Przyłącze push-in
Informacja na temat rodzaju przyłącza	W formie kabla instalacyjnego stosować wyłącznie przewody miedziane z dopuszczalnym zakresem temperatury (od -40 °C ... 75 °C).

1009220

<https://www.phoenixcontact.com/pl/produkty/1009220>

Przekrój przewodu sztywnego	0,25 mm <sup>2</sup> ... 1,5 mm <sup>2</sup>
Przekrój przewodu giętkiego	0,25 mm <sup>2</sup> ... 1,5 mm <sup>2</sup>
Przekrój przewodu AWG	24 ... 16
Długość usuwanej izolacji	9 mm

## Warunki środowiskowe i żywotność

### Warunki otoczenia

Stopień ochrony	IP20
Temperatura otoczenia (praca)	-40 °C ... 70 °C
Temperatura otoczenia (składowanie/transport)	-40 °C ... 85 °C
Dopuszczalna wilgotność powietrza (praca)	10 % ... 95 % (bez kondensacji)
Dopuszczalna wilgotność powietrza (składowanie/transport)	10 % ... 95 % (bez kondensacji)
Wstrząsy (eksploatacja)	30g (EN 60068-2-27)
Drgania (praca)	według IEC 60068-2-6: 5g, 150 Hz
Ciśnienie powietrza (praca)	80 kPa ... 110 kPa do 2000 m npm (bez redukcji)
Ciśnienie powietrza (składowanie/transport)	79 kPa ... 108 kPa do 2000 m npm (bez redukcji)

## Normy i przepisy

Brak substancji negatywnie wpływających na lakierowanie	Tak
---	-----

## Dopuszczenia

Certyfikacja stoczniowa	Przeprowadzono testy zgodnie z normą IEC 60945 i IACS E10
-------------------------	---

### ATEX

Oznaczenie	⊕ II 3 G Ex ec IIC T4 Gc
Certyfikat	DEMKO 16 ATEX 1709X

### IECEX

Oznaczenie	Ex ec IIC T4 Gc
Certyfikat	IECEX ULD 16.0018 X

### UL, USA / Kanada

Oznaczenie	cULus
------------	-------

### UL Ex, USA / Kanada

Oznaczenie	Class I, Division 2, Groups A, B, C i D, T4
	Class I, Zone 2, AEx ec IIC T4
	Ex ec IIC T4 Gc X
Certyfikat	E366272
Informacja	UL 60079-0 Ed. 6 / UL 60079-7 Ed. 5, CSA 22.2 No. 60079-0 Ed. 3 / CSA C22.2 No. 60079-7 Ed. 2

### EAC Ex

Oznaczenie	2Ex e IIC T4 Gc X
Certyfikat	RU C-DE.HB49.B.00118/21

Dla EAC Ex nadal obowiązuje:

# FL SWITCH 2308 PN - Industrial Ethernet Switch



1009220

<https://www.phoenixcontact.com/pl/produkty/1009220>

Oznaczenie	При монтаже использовать подходящий допущенный корпус со степенью защиты не ниже IP66.
	На корпусе/шкафу управления должна быть размещена предупреждающая надпись, запрещающая открывать корпус или шкаф во взрывоопасной зоне.
	Эксплуатация устройства допускается только при условии, что все оптические порты заняты подключенными устройствами или закрыты прилагаемыми заглушками.

## CCC / China-Ex

Oznaczenie	Ex ec IIC T4 Gc
Certyfikat	2022122310115629

## Test korozji przy przepływie gazu

Oznaczenie	ISA S71.04.2013 G3 Harsh Group A
------------	----------------------------------

## UKCA Ex (UKEX)

Oznaczenie	Ⓜ II 3 G Ex ec IIC T4 Gc
Certyfikat	PxCIMA22UKEX2702910X

## Dane DNV GL

Temperature	B
Humidity	B
Drgania	A
EMC	B
Enclosure	Required protection according to the Rules shall be provided upon installation on board

## Dane dotyczące kompatybilności elektromagnetycznej

Zgodność z wytycznymi EMV	EN 61000-6-2 EN 61000-4-2 (wyładowania elektrost.) Kryterium B
	EN 61000-6-2 EN 61000-4-3 (pola elektromagnetyczne) Kryterium A
	EN 61000-6-2 EN 61000-4-4 (szybkie elektr. stany przejś.) Kryterium A
	EN 61000-6-2 EN 61000-4-5 (Surge) Kryterium B
	EN 61000-6-2 EN 61000-4-6 (Zmienne zakłócające przewodzone) Kryterium A
	EN 61000-6-2 EN 61000-6-4 (emisja zakłóceń) Klasa A
	EN 61000-6-2 EN 61000-6-4 (emisja zakłóceń przewodzonych) Klasa A
Odporność na zakłócenia	EN 61000-6-2
Kompatybilność elektromagnetyczna	Zgodność z dyrektywą EMC 2014/30/UE
Emisja zakłóceń	EN 61000-6-3

## Właściwości systemu

### Funkcjonalność

Funkcje podstawowe	Switch store and forward, niezgodny z IEEE 802.3
--------------------	--

# FL SWITCH 2308 PN - Industrial Ethernet Switch



1009220

<https://www.phoenixcontact.com/pl/produkty/1009220>

## Sygnalizacja

Wskaźnik stanu

Diody: US1, US2 (zasilanie), Fail (zestyk alarmowy), po 2 diody na każdy port Ethernet (Link/Activity i Speed), diody stanu PROFINET (BF, SF)

# FL SWITCH 2308 PN - Industrial Ethernet Switch

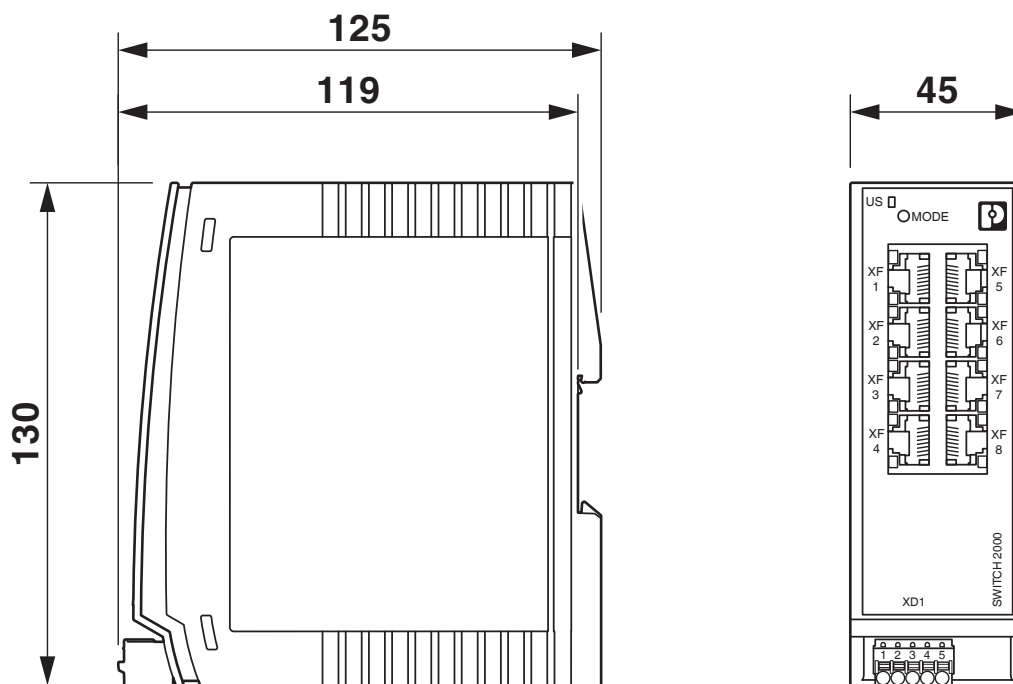
1009220

<https://www.phoenixcontact.com/pl/produkty/1009220>



## Rysunki

Rysunek wymiarowy





# FL SWITCH 2308 PN - Industrial Ethernet Switch



1009220

<https://www.phoenixcontact.com/pl/produkty/1009220>

## Dopuszczenia

🔗 To download certificates, visit the product detail page: <https://www.phoenixcontact.com/pl/produkty/1009220>



**EAC**

ID dopuszczenia: RU\*-DE.\*.B.00741/19



**DNV GL**

ID dopuszczenia: TAA00000YV



**LR**

ID dopuszczenia: LR22250919TA



**NK**

ID dopuszczenia: TA19464M



**BV**

ID dopuszczenia: 48146/A1 BV



**RINA**

ID dopuszczenia: ELE162721XG

**ABS**

ID dopuszczenia: 21-2066186-PDA

**PROFINET**

ID dopuszczenia: Z13087

**UAE-RoHS**

ID dopuszczenia: 23-02-63230



**cULus Listed**

ID dopuszczenia: E238705



**IECEx**

ID dopuszczenia: IECEx ULD 16.0018X

# FL SWITCH 2308 PN - Industrial Ethernet Switch



1009220

<https://www.phoenixcontact.com/pl/produkty/1009220>



**cUL Listed**

ID dopuszczenia: FILE E 366272



**ATEX**

ID dopuszczenia: DEMKO 16 ATEX 1709X



**CCC**

ID dopuszczenia: 2022122310115629

# FL SWITCH 2308 PN - Industrial Ethernet Switch



1009220

<https://www.phoenixcontact.com/pl/produkty/1009220>

## Klasyfikacje

### ECLASS

ECLASS-11.0	19170401
ECLASS-12.0	19170401
ECLASS-13.0	19170401

### ETIM

ETIM 9.0	EC000734
----------	----------

### UNSPSC

UNSPSC 21.0	43222600
-------------	----------

# FL SWITCH 2308 PN - Industrial Ethernet Switch



1009220

<https://www.phoenixcontact.com/pl/produkty/1009220>

## Environmental product compliance

REACH SVHC	Lead 7439-92-1
China RoHS	Okres dla użytkowania zgodnego z przeznaczeniem (EFUP): 50 lat
	Informacje na temat substancji niebezpiecznych można znaleźć w deklaracji producenta w zakładce „Do pobrania”

# FL SWITCH 2308 PN - Industrial Ethernet Switch



1009220

<https://www.phoenixcontact.com/pl/produkty/1009220>

## Akcesoria

### SD FLASH 2GB - Pamięć programu / konfiguracji

2988162

<https://www.phoenixcontact.com/pl/produkty/2988162>

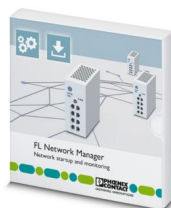


Pamięć programów i konfiguracji do rozszerzenia wewnętrznej pamięci flash, wtykana, 2 GB.

### FL NETWORK MANAGER BASIC - Oprogramowanie do zarządzania siecią

2702889

<https://www.phoenixcontact.com/pl/produkty/2702889>



Oprogramowanie oparte na protokole SNMP do łatwego uruchamiania i monitorowania komponentów sieci, takich jak przełączniki, routery i punkty dostępowe WLAN

# FL SWITCH 2308 PN - Industrial Ethernet Switch



1009220

<https://www.phoenixcontact.com/pl/produkty/1009220>

## FL DIN RA - Adapter szyny nośnej

2891053

<https://www.phoenixcontact.com/pl/produkty/2891053>

FL DIN RA jest montowany na 19-calowym standardowym stelażu (EIA-310-D, IEC 60297-3-100), aby środki pracy montowane na szynach nośnych DIN można było zamontować w stojaku.



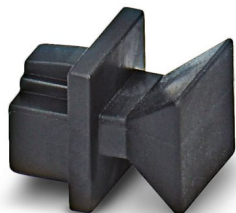
---

## FL RJ45 PROTECT CAP - Zabezpieczenie przeciwpyłowe

2832991

<https://www.phoenixcontact.com/pl/produkty/2832991>

Pokrywa przeciwpyłowa dla gniazda RJ45



# FL SWITCH 2308 PN - Industrial Ethernet Switch



1009220

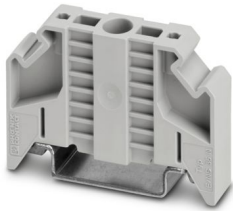
<https://www.phoenixcontact.com/pl/produkty/1009220>

## E/NS 35 N - Trzymacz końcowy

0800886

<https://www.phoenixcontact.com/pl/produkty/0800886>

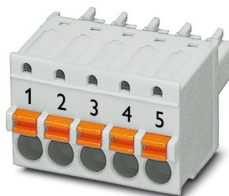
Trzymacz końcowy, szerokość: 9,5 mm, kolor: szary



## FK-MCP 1,5/ 5-ST-3,81GY35BD1-5 - Złącze do PCB

1015782

<https://www.phoenixcontact.com/pl/produkty/1015782>



Złącze do PCB, przekrój znamionowy: 1,5 mm<sup>2</sup>, kolor: jasnoszary, prąd znamionowy: 8 A, napięcie znamionowe (III/2): 160 V, powierzchnia styku: cynowy, sposób połączenia styku: Gniazdo, liczba potencjałów: 5, liczba rzędów: 1, liczba biegunów: 5, ilość przyłączy: 5, rodzina produktów: FK-MCP 1,5/..-ST, raster: 3,81 mm, rodzaj przyłącza: Przyłączy push-in, kierunek przyłączania przewód/plytka: 0 °, system wtyków: COMBICON MC 1,5, blokada: bez, rodzaj mocowania: bez, rodzaj opakowania: zapakowany w karton

# FL SWITCH 2308 PN - Industrial Ethernet Switch



1009220

<https://www.phoenixcontact.com/pl/produkty/1009220>

## MCVW 1,5/ 5-ST-3,81GY7035BD2DO - Złącze do PCB

1034096

<https://www.phoenixcontact.com/pl/produkty/1034096>



Złącze do PCB, przekrój znamionowy: 1,5 mm<sup>2</sup>, kolor: jasnoszary, prąd znamionowy: 8 A, napięcie znamionowe (III/2): 160 V, powierzchnia styku: cynowy, sposób połączenia styku: Gniazdo, liczba potencjałów: 5, liczba rzędów: 1, liczba biegunów: 5, ilość przyłączy: 5, rodzina produktów: MCVW 1,5/..-ST, raster: 3,81 mm, rodzaj przyłącza: Zacisk śrubowy z tuleją zaciskową, kształt gniazda śruby: L Nacięcie wzdłużne, kierunek przyłączania przewód/płytki: -90 °, system wtyków: COMBICON MC 1,5, blokada: bez, rodzaj mocowania: bez, rodzaj opakowania: zapakowany w karton

---

## FL CAT5 PATCH 0,5 - Kabel krosowe

2832263

<https://www.phoenixcontact.com/pl/produkty/2832263>



Kabel połączeniowy, CAT5, gotowy, 0,5 m



# FL SWITCH 2308 PN - Industrial Ethernet Switch



1009220

<https://www.phoenixcontact.com/pl/produkty/1009220>

## FL CAT5 PATCH 1,0 - Kabel krosowe

2832276

<https://www.phoenixcontact.com/pl/produkty/2832276>



Kabel połączeniowy, CAT5, gotowy, 1 m

---

## FL CAT5 PATCH 2,0 - Kabel krosowe

2832289

<https://www.phoenixcontact.com/pl/produkty/2832289>



Kabel połączeniowy, CAT5, gotowy, 2 m

# FL SWITCH 2308 PN - Industrial Ethernet Switch



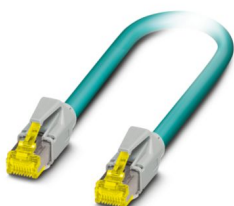
1009220

<https://www.phoenixcontact.com/pl/produkty/1009220>

## NBC-R4AC-R4AC-IE8A/.../... - Kabel krosowe

1411854

<https://www.phoenixcontact.com/pl/produkty/1411854>



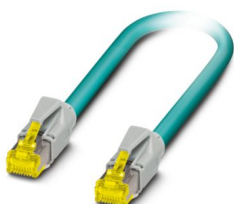
Kabel krosowe, stopień ochrony: IP20, liczba biegunów: 8, 10 Gb/s, CAT6<sub>A</sub>,  
wyprowadzenie kabla: proste, Ethernet

---

## NBC-R4AC/10G-R4AC/10G-94F/2,0 - Kabel krosowe

1408360

<https://www.phoenixcontact.com/pl/produkty/1408360>



Kabel krosowy, CAT6<sub>A</sub>, 4-parowy, ekranowany, do połączeń niekrzyżowych  
(Line), obustronnie konfekcjonowany ze złączami wtykowymi RJ45/IP20,  
materiał płaszczka zewnętrznego: PUR, długość: 2,0 m

# FL SWITCH 2308 PN - Industrial Ethernet Switch



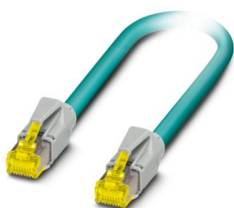
1009220

<https://www.phoenixcontact.com/pl/produkty/1009220>

## NBC-R4AC/10G-R4AC/10G-94F/3,0 - Kabel krosowe

1408365

<https://www.phoenixcontact.com/pl/produkty/1408365>



Kabel krosowy, CAT6<sub>A</sub>, 4-parowy, ekranowany, do połączeń niekrzyżowych (Line), obustronnie konfekcjonowany ze złączami wtykowymi RJ45/IP20, materiał płaszczka zewnętrznego: PUR, długość: 3,0 m

---

## NBC-R4AC/1,0-93B/R4AC - Kabel krosowe

1408968

<https://www.phoenixcontact.com/pl/produkty/1408968>



Kabel krosowe, stopień ochrony: IP20, długość kabla: 1 m, liczba biegunów: 4, 100 Mbit/s, CAT5, materiał: PA 6.6, PROFINET

# FL SWITCH 2308 PN - Industrial Ethernet Switch



1009220

<https://www.phoenixcontact.com/pl/produkty/1009220>

## NBC-R4AC/2,0-93B/R4AC - Kabel krosowe

1408969

<https://www.phoenixcontact.com/pl/produkty/1408969>



Kabel krosowe, stopień ochrony: IP20, długość kabla: 2 m, liczba biegunów: 4, 100 Mbit/s, CAT5, materiał: PA 6.6, PROFINET

---

## NBC-R4AC/5,0-93B/R4AC - Kabel krosowe

1408970

<https://www.phoenixcontact.com/pl/produkty/1408970>



Kabel krosowe, stopień ochrony: IP20, długość kabla: 5 m, liczba biegunów: 4, 100 Mbit/s, CAT5, materiał: PA 6.6, PROFINET

# FL SWITCH 2308 PN - Industrial Ethernet Switch



1009220

<https://www.phoenixcontact.com/pl/produkty/1009220>

## VS-08-RJ45-5-Q/IP20 - Złącza wtykowe RJ45

1656725

<https://www.phoenixcontact.com/pl/produkty/1656725>



Złącza wtykowe RJ45, rodzaj: RJ45, stopień ochrony: IP20, liczba biegunów: 8, 1 Gb/s, CAT5, materiał: Tworzywo sztuczne, rodzaj przyłącza: Zaciski nożowe, przekrój przyłącza: AWG 26- 23, wyprowadzenie kabla: proste, kolor: szary A RAL 7042, Ethernet

---

Phoenix Contact 2024 © - Wszelkie prawa zastrzeżone

<https://www.phoenixcontact.com>

PHOENIX CONTACT Sp. z o.o.

ul. Bierutowska 57-59, Budynek nr 3/A

51-317 Wrocław

71/ 39 80 410

[pxcpl@phoenixcontact.pl](mailto:pxcpl@phoenixcontact.pl)