

FL SWITCH 2208 PN - Industrial Ethernet Switch



1044024

<https://www.phoenixcontact.com/pl/produkty/1044024>

Dane zawarte w tym dokumencie PDF zostały wygenerowane z naszego katalogu online. Kompletne dane znajdują się w dokumentacji użytkownika. Obowiązują ogólne warunki użytkowania dla materiałów pobieranych.



Managed Switch 2000, 8 Porty RJ45 10/100 MBit/s, PROFINET Conformance-Class B, Rozszerzony zakres temperatur, Fabrycznie ustawiony tryb PROFINET, diody sygnalizacji stanu PROFINET

Korzyści

- Klient DHCP, serwer DHCP (na bazie wtyczek i portów), opcja DHC 82
- VLAN
- MRP (Client i Manager)
- RSTP
- Temperatura otoczenia od -40 °C ... 75 °C
- Wąska konstrukcja
- Pamięć konfiguracji
- Web based Management, SNMP
- Łatwe i szybkie uruchamianie i konfigurowanie za pomocą oprogramowania FL NETWORK MANAGER
- Ustawiony fabrycznie tryb PROFINET

Dane handlowe

Numer artykułu	1044024
Jednostka opakowania	1 Szt.
Minimalne zamówienie	1 Szt.
Klucz sprzedaży	DNN121
Klucz produktu	DNN121
Strona katalogu	Strona 306 (C-6-2019)
GTIN	4055626616988
Waga jednej sztuki (z opakowaniem)	400,9 g
Waga jednej sztuki (bez opakowania)	385 g
Numer taryfy celnej	85176200
Kraj pochodzenia	DE

FL SWITCH 2208 PN - Industrial Ethernet Switch

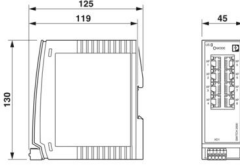


1044024

<https://www.phoenixcontact.com/pl/produkty/1044024>

Dane techniczne

Wymiary

Rysunek wymiarowy	
Szerokość	45 mm
Wysokość	130 mm
Głębokość	119 mm

Wskazówki

Informacje ogólne	Wsparcie telefoniczne i na miejscu (płatne)
-------------------	---

Dane materiału

Materiał obudowy	poliwęglan wzmocniony włóknem
------------------	-------------------------------

Montaż

Rodzaj montażu	Montaż na szynie nośnej
----------------	-------------------------

Interfejsy

Ethernet (RJ45)

Rodzaj przyłącza	RJ45
Informacja na temat rodzaju przyłącza	Autonegocjacja i autokrosowanie
Szybkość transmisji	10/100 MBit/s
Fizyka transmisji	Miedź
Zasięg transmisji	100 m (na każdy segment)
sygnalizacyjne diody LED	Odbiór danych, stan łącza
Liczba kanałów	8 (Porty RJ45)

Dane wyjściowe

Cyfrowe

Oznaczenie wyjścia	Wyjście alarmowe
Oznaczenie wyjścia	Wyjście alarmowe

Właściwości produktu

Konstrukcja	Konstrukcja książkowa
Typ produktu	Switch
Rodzina produktów	Managed Switch 2000
MTTF	381,77 Lata (Standard SN 29500, temperatura 25°C, cykl roboczy 21%)

FL SWITCH 2208 PN - Industrial Ethernet Switch



1044024

<https://www.phoenixcontact.com/pl/produkty/1044024>

	165,29 Lata (Standard SN 29500, temperatura 40°C, cykl roboczy 34,25%)
	20,35 Lata (Standard SN 29500, temperatura 70°C, cykl roboczy 100%)
Właściwości szczególne	Rozszerzony zakres temperatur Fabrycznie ustawiony tryb PROFINET, diody sygnalizacji stanu PROFINET
opóźnienie sygnału	≥ 6,5 μs (Tryb Store-and-Forward, 10/100 Mb/s, w zależności od formatu ramki)

Właściwości izolacji

Klasa ochrony	III (VDE 0106)
Stopień zabrudzenia	2

Funkcje switcha

Funkcje diagnostyczne	RMON History
	LLDP (Link Layer Discovery Protocol)
	SNMP-Traps
	N:1-Portmirroring
	ACD (Address Conflict Detection)
	SysLog
	CRC-Surveillance
Funkcje podstawowe	Switch store and forward, niezgodny z IEEE 802.3
Napięcie wysterowania zestyku sygnalizacyjnego	typ. 24 V DC
Klasa zgodności PROFINET	Conformance-Class B
Funkcje urządzeń PROFINET	PROFINET Device
	Fast Startup
Funkcje filtracji	Quality of Service (8 klas priorytetu)
	Class of Service
	DiffServ/DSCP
	Port-Priorisierung
	VLAN (do 32 VLAN)
	IGMP Snooping/Querier (v1/v2)
	Auto-Query-Port
	Extended Multicast Filtering
Parametryzowanie IP	DHCP-Client
	DHCP Option 82 (Relay Agent)
	DHCP-Server (na bazie wtyczek. na bazie portów)
	BootP
	DCP (Discovery and Configuration Protocol)
Tabela adresów MAC	8k
Zarząd	Zarządzanie oparte na sieci WWW (HTTP/HTTPS)
	Zarządzanie użytkownikami w oparciu o role (LDAP, RADIUS)
	SNMPv1/v2/v3
	Command Line Interface (Telnet, SSH)
	MRP (Media Redundancy Protocol)

1044024

<https://www.phoenixcontact.com/pl/produkty/1044024>

Redundacyjne	RSTP (Rapid Spanning Tree Protocol)
	FRD (Fast Ring Detection)
	Large Tree Support
	LACP (Link Aggregation Control Protocol)
	Redundancja systemowa S2 PROFINET
Wskaźniki stanu i diagnozowania	Diody: US1, US2 (zasilanie), Fail (zestyk alarmowy), po 2 diody na każdy port Ethernet (Link/Activity i Speed), diody stanu PROFINET (BF, SF)
Dalsze funkcje	Transmisja MMS & GOOSE (IEC 61850-8-1)
	Transmisja Modbus/TCP
Synchronizacja czasowa	SNTP (Simple Network Time Protocol)

Funkcje bezpieczeństwa

Port Security	MAC-based, RADIUS (IEEE 802.1X), MAC Authentication Bypass
Funkcje podstawowe	Switch store and forward, niezgodny z IEEE 802.3

Parametry elektryczne

Diagnostyka lokalna	US1/2 Napięcie zasilające US1, US2 LED zielona
	awaria div. LED czerwona
	LINK status połączenia LED zielona
	BF Błąd magistrali LED czerwona
	SF Błąd zbiorczy LED czerwona
Maksymalna utrata mocy w warunkach znamionowych	6,6 W ($U_S = \text{Min}$, $T_{\text{amb}} = \text{Max}$, $DO_1 = \text{Max}$)
Napięcie pobiercze	500 V DC
Odcinek próbny	przez jedną minutę 500 V DC
Środek transmisyjny	Miedź

Zasilanie

Napięcie zasilania (DC)	24 V DC (redundantny)
Zakres napięcia zasilania	12 V DC ... 57 V DC
Przyłącze zasilania	za pośrednictwem złączy COMBICON, maks. przekrój przewodu 1,5 mm ²
Tętnienie resztkowe	3,6 V _{PP} (w dopuszczalnym zakresie napięć)
Pobór prądu maksymalny	1,3 A ($U_S = \text{Min}$, $T_{\text{amb}} = \text{Max}$, $DO_1 = \text{Max}$)
Pobór prądu typowy	190 mA (przy $U_S = 24 \text{ V DC}$ i temperaturze otoczenia 25 °C)
Pobór prądu	190 mA

Funkcja

Napięcie wysterowania zestyku sygnalizacyjnego	typ. 24 V DC
--	--------------

Dane przyłączeniowe

Rodzaj przyłącza	Przyłącze push-in
Informacja na temat rodzaju przyłącza	W formie kabla instalacyjnego stosować wyłącznie przewody miedziane z dopuszczalnym zakresem temperatury (od -40 °C ... 75 °C).
Przekrój przewodu sztywnego	0,25 mm ² ... 1,5 mm ²

FL SWITCH 2208 PN - Industrial Ethernet Switch



1044024

<https://www.phoenixcontact.com/pl/produkty/1044024>

Przekrój przewodu giętkiego	0,25 mm ² ... 1,5 mm ²
Przekrój przewodu AWG	24 ... 16
Długość usuwanej izolacji	9 mm

Warunki środowiskowe i żywotność

Warunki otoczenia

Stopień ochrony	IP20
Temperatura otoczenia (praca)	-40 °C ... 70 °C
Temperatura otoczenia (składowanie/transport)	-40 °C ... 85 °C
Dopuszczalna wilgotność powietrza (praca)	10 % ... 95 % (bez kondensacji)
Dopuszczalna wilgotność powietrza (składowanie/transport)	10 % ... 95 % (bez kondensacji)
Wstrząsy (eksploatacja)	30g (EN 60068-2-27)
Drgania (praca)	według IEC 60068-2-6: 5g, 150 Hz
Ciśnienie powietrza (praca)	79 kPa ... 108 kPa do 2000 m npm (bez redukcji)
Ciśnienie powietrza (składowanie/transport)	79 kPa ... 108 kPa do 2000 m npm (bez redukcji)

Normy i przepisy

Brak substancji negatywnie wpływających na lakierowanie	Tak
---	-----

Dopuszczenia

Certyfikacja stoczniowa	Przeprowadzono testy zgodnie z normą IEC 60945 i IACS E10
-------------------------	---

ATEX

Oznaczenie	⊕ II 3 G Ex ec IIC T4 Gc
Certyfikat	DEMKO 16 ATEX 1709X

IECEX

Oznaczenie	Ex ec IIC T4 Gc
Certyfikat	IECEX ULD 16.0018 X

UL, USA / Kanada

Oznaczenie	cULus
------------	-------

UL Ex, USA / Kanada

Oznaczenie	Class I, Division 2, Groups A, B, C i D, T4 Class I, Zone 2, AEx ec IIC T4 Ex ec IIC T4 Gc X
Certyfikat	E366272
Informacja	UL 60079-0 Ed. 6 / UL 60079-7 Ed. 5, CSA 22.2 No. 60079-0 Ed. 3 / CSA C22.2 No. 60079-7 Ed. 2

EAC Ex

Oznaczenie	2Ex e IIC T4 Gc X
Certyfikat	RU C-DE.HB49.B.00118/21

Dla EAC Ex nadal obowiązuje:

Oznaczenie	При монтаже использовать подходящий допущенный корпус
------------	---

FL SWITCH 2208 PN - Industrial Ethernet Switch



1044024

<https://www.phoenixcontact.com/pl/produkty/1044024>

	со степенью защиты не ниже IP66.
	На корпусе/шкафу управления должна быть размещена предупреждающая надпись, запрещающая открывать корпус или шкаф во взрывоопасной зоне.
	Эксплуатация устройства допускается только при условии, что все оптические порты заняты подключенными устройствами или закрыты прилагаемыми заглушками.

CCC / China-Ex

Oznaczenie	Ex ec IIC T4 Gc
Certyfikat	2022122310115629

Test korozji przy przepływie gazu

Oznaczenie	ISA S71.04.2013 G3 Harsh Group A
------------	----------------------------------

UKCA Ex (UKEX)

Oznaczenie	Ⓜ II 3 G Ex ec IIC T4 Gc
Certyfikat	PxCIMA22UKEX2702910X

Dane DNV GL

Temperature	B
Humidity	B
Drgania	A
EMC	B
Enclosure	Required protection according to the Rules shall be provided upon installation on board

Dane dotyczące kompatybilności elektromagnetycznej

Zgodność z wytycznymi EMV	EN 61000-6-2 EN 61000-4-2 (wyładowania elektrost.) Kryterium B
	EN 61000-6-2 EN 61000-4-3 (pola elektromagnetyczne) Kryterium A
	EN 61000-6-2 EN 61000-4-4 (szybkie elektr. stany przejś.) Kryterium A
	EN 61000-6-2 EN 61000-4-5 (Surge) Kryterium B
	EN 61000-6-2 EN 61000-4-6 (Zmienne zakłócające przewodzone) Kryterium A
	EN 61000-6-2 EN 61000-6-4 (emisja zakłóceń) Klasa A
	EN 61000-6-2 EN 61000-6-4 (emisja zakłóceń przewodzonych) Klasa A
Odporność na zakłócenia	EN 61000-6-2
Kompatybilność elektromagnetyczna	Zgodność z dyrektywą EMC 2014/30/UE
Emisja zakłóceń	EN 61000-6-4

Właściwości systemu

Funkcjonalność

Funkcje podstawowe	Switch store and forward, niezgodny z IEEE 802.3
--------------------	--

Sygnalizacja

FL SWITCH 2208 PN - Industrial Ethernet Switch



1044024

<https://www.phoenixcontact.com/pl/produkty/1044024>

Wskaźnik stanu

Diody: US1, US2 (zasilanie), Fail (zestyk alarmowy), po 2 diody na każdy port Ethernet (Link/Activity i Speed), diody stanu PROFINET (BF, SF)

FL SWITCH 2208 PN - Industrial Ethernet Switch

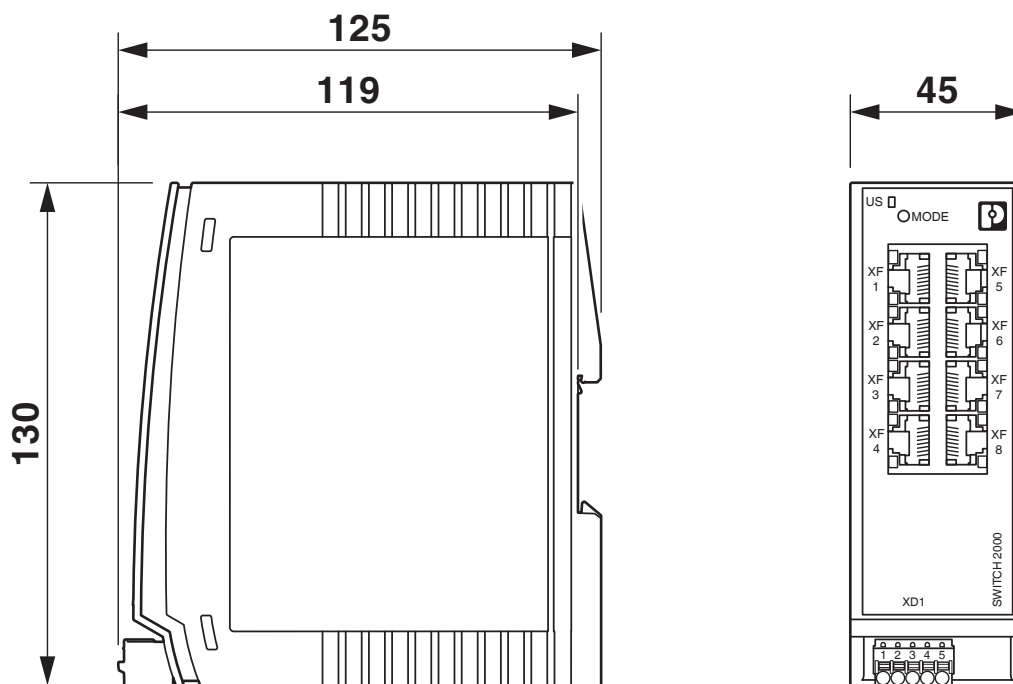
1044024

<https://www.phoenixcontact.com/pl/produkty/1044024>



Rysunki

Rysunek wymiarowy



FL SWITCH 2208 PN - Industrial Ethernet Switch



1044024

<https://www.phoenixcontact.com/pl/produkty/1044024>

Dopuszczenia

🔗 To download certificates, visit the product detail page: <https://www.phoenixcontact.com/pl/produkty/1044024>



EAC

ID dopuszczenia: RU*-DE.*.B.00741/19



DNV GL

ID dopuszczenia: TAA00000YV



LR

ID dopuszczenia: LR22250919TA



NK

ID dopuszczenia: TA19464M



BV

ID dopuszczenia: 48146/A1 BV



RINA

ID dopuszczenia: ELE162721XG

ABS

ID dopuszczenia: 21-2066186-PDA

PROFINET

ID dopuszczenia: Z13088

UAE-RoHS

ID dopuszczenia: 23-02-63230



cULus Listed

ID dopuszczenia: E238705



IECEx

ID dopuszczenia: IECEx ULD 16.0018X

FL SWITCH 2208 PN - Industrial Ethernet Switch



1044024

<https://www.phoenixcontact.com/pl/produkty/1044024>



cUL Listed

ID dopuszczenia: FILE E 366272



ATEX

ID dopuszczenia: DEMKO 16 ATEX 1709X



CCC

ID dopuszczenia: 2022122310115629

FL SWITCH 2208 PN - Industrial Ethernet Switch



1044024

<https://www.phoenixcontact.com/pl/produkty/1044024>

Klasyfikacje

ECLASS

ECLASS-11.0	19170401
ECLASS-12.0	19170401
ECLASS-13.0	19170401

ETIM

ETIM 9.0	EC000734
----------	----------

UNSPSC

UNSPSC 21.0	43222600
-------------	----------

FL SWITCH 2208 PN - Industrial Ethernet Switch



1044024

<https://www.phoenixcontact.com/pl/produkty/1044024>

Environmental product compliance

REACH SVHC	Lead 7439-92-1
China RoHS	Okres dla użytkowania zgodnego z przeznaczeniem (EFUP): 50 lat
	Informacje na temat substancji niebezpiecznych można znaleźć w deklaracji producenta w zakładce „Do pobrania”

FL SWITCH 2208 PN - Industrial Ethernet Switch



1044024

<https://www.phoenixcontact.com/pl/produkty/1044024>

Akcesoria

SD FLASH 2GB - Pamięć programu / konfiguracji

2988162

<https://www.phoenixcontact.com/pl/produkty/2988162>

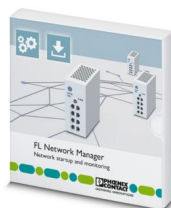


Pamięć programów i konfiguracji do rozszerzenia wewnętrznej pamięci flash, wtykana, 2 GB.

FL NETWORK MANAGER BASIC - Oprogramowanie do zarządzania siecią

2702889

<https://www.phoenixcontact.com/pl/produkty/2702889>



Oprogramowanie oparte na protokole SNMP do łatwego uruchamiania i monitorowania komponentów sieci, takich jak przełączniki, routery i punkty dostępowe WLAN

FL SWITCH 2208 PN - Industrial Ethernet Switch



1044024

<https://www.phoenixcontact.com/pl/produkty/1044024>

FL DIN RA - Adapter szyny nośnej

2891053

<https://www.phoenixcontact.com/pl/produkty/2891053>

FL DIN RA jest montowany na 19-calowym standardowym stelażu (EIA-310-D, IEC 60297-3-100), aby środki pracy montowane na szynach nośnych DIN można było zamontować w stojaku.

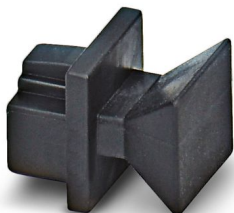


FL RJ45 PROTECT CAP - Zabezpieczenie przeciwpyłowe

2832991

<https://www.phoenixcontact.com/pl/produkty/2832991>

Pokrywa przeciwpyłowa dla gniazda RJ45



FL SWITCH 2208 PN - Industrial Ethernet Switch



1044024

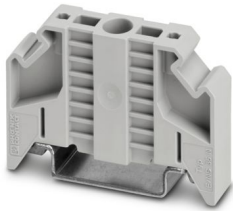
<https://www.phoenixcontact.com/pl/produkty/1044024>

E/NS 35 N - Trzymacz końcowy

0800886

<https://www.phoenixcontact.com/pl/produkty/0800886>

Trzymacz końcowy, szerokość: 9,5 mm, kolor: szary



FK-MCP 1,5/ 5-ST-3,81GY35BD1-5 - Złącze do PCB

1015782

<https://www.phoenixcontact.com/pl/produkty/1015782>



Złącze do PCB, przekrój znamionowy: 1,5 mm², kolor: jasnoszary, prąd znamionowy: 8 A, napięcie znamionowe (III/2): 160 V, powierzchnia styku: cynowy, sposób połączenia styku: Gniazdo, liczba potencjałów: 5, liczba rzędów: 1, liczba biegunów: 5, ilość przyłączy: 5, rodzina produktów: FK-MCP 1,5/..-ST, raster: 3,81 mm, rodzaj przyłącza: Przyłączy push-in, kierunek przyłączania przewód/plytka: 0 °, system wtyków: COMBICON MC 1,5, blokada: bez, rodzaj mocowania: bez, rodzaj opakowania: zapakowany w karton

FL SWITCH 2208 PN - Industrial Ethernet Switch



1044024

<https://www.phoenixcontact.com/pl/produkty/1044024>

MCVW 1,5/ 5-ST-3,81GY7035BD2DO - Złącze do PCB

1034096

<https://www.phoenixcontact.com/pl/produkty/1034096>



Złącze do PCB, przekrój znamionowy: 1,5 mm², kolor: jasnoszary, prąd znamionowy: 8 A, napięcie znamionowe (III/2): 160 V, powierzchnia styku: cynowy, sposób połączenia styku: Gniazdo, liczba potencjałów: 5, liczba rzędów: 1, liczba biegunów: 5, ilość przyłączy: 5, rodzina produktów: MCVW 1,5/..-ST, raster: 3,81 mm, rodzaj przyłącza: Zacisk śrubowy z tuleją zaciskową, kształt gniazda śruby: L Nacięcie wzdłużne, kierunek przyłączania przewód/płytki: -90 °, system wtyków: COMBICON MC 1,5, blokada: bez, rodzaj mocowania: bez, rodzaj opakowania: zapakowany w karton

FL CAT5 PATCH 0,5 - Kabel krosowe

2832263

<https://www.phoenixcontact.com/pl/produkty/2832263>



Kabel połączeniowy, CAT5, gotowy, 0,5 m

FL SWITCH 2208 PN - Industrial Ethernet Switch

1044024

<https://www.phoenixcontact.com/pl/produkty/1044024>

FL CAT5 PATCH 1,0 - Kabel krosowe

2832276

<https://www.phoenixcontact.com/pl/produkty/2832276>

Kabel połączeniowy, CAT5, gotowy, 1 m



FL CAT5 PATCH 2,0 - Kabel krosowe

2832289

<https://www.phoenixcontact.com/pl/produkty/2832289>

Kabel połączeniowy, CAT5, gotowy, 2 m



FL SWITCH 2208 PN - Industrial Ethernet Switch



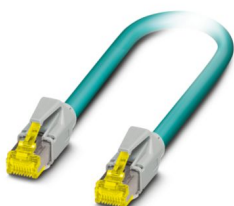
1044024

<https://www.phoenixcontact.com/pl/produkty/1044024>

NBC-R4AC-R4AC-IE8A/.../... - Kabel krosowe

1411854

<https://www.phoenixcontact.com/pl/produkty/1411854>

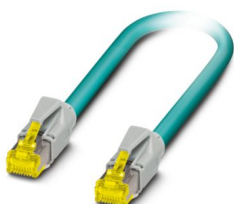


Kabel krosowe, stopień ochrony: IP20, liczba biegunów: 8, 10 Gb/s, CAT6_A,
wyprowadzenie kabla: proste, Ethernet

NBC-R4AC/10G-R4AC/10G-94F/2,0 - Kabel krosowe

1408360

<https://www.phoenixcontact.com/pl/produkty/1408360>



Kabel krosowy, CAT6_A, 4-parowy, ekranowany, do połączeń niekrzyżowych
(Line), obustronnie konfekcjonowany ze złączami wtykowymi RJ45/IP20,
materiał płaszczka zewnętrznego: PUR, długość: 2,0 m

FL SWITCH 2208 PN - Industrial Ethernet Switch



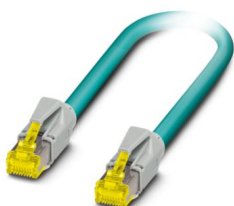
1044024

<https://www.phoenixcontact.com/pl/produkty/1044024>

NBC-R4AC/10G-R4AC/10G-94F/3,0 - Kabel krosowe

1408365

<https://www.phoenixcontact.com/pl/produkty/1408365>



Kabel krosowy, CAT6_A, 4-parowy, ekranowany, do połączeń niekrzyżowych (Line), obustronnie konfekcjonowany ze złączami wtykowymi RJ45/IP20, materiał płaszczka zewnętrznego: PUR, długość: 3,0 m

NBC-R4AC/1,0-93B/R4AC - Kabel krosowe

1408968

<https://www.phoenixcontact.com/pl/produkty/1408968>



Kabel krosowe, stopień ochrony: IP20, długość kabla: 1 m, liczba biegunów: 4, 100 Mbit/s, CAT5, materiał: PA 6.6, PROFINET

FL SWITCH 2208 PN - Industrial Ethernet Switch



1044024

<https://www.phoenixcontact.com/pl/produkty/1044024>

NBC-R4AC/2,0-93B/R4AC - Kabel krosowe

1408969

<https://www.phoenixcontact.com/pl/produkty/1408969>



Kabel krosowe, stopień ochrony: IP20, długość kabla: 2 m, liczba biegunów: 4, 100 Mbit/s, CAT5, materiał: PA 6.6, PROFINET

NBC-R4AC/5,0-93B/R4AC - Kabel krosowe

1408970

<https://www.phoenixcontact.com/pl/produkty/1408970>



Kabel krosowe, stopień ochrony: IP20, długość kabla: 5 m, liczba biegunów: 4, 100 Mbit/s, CAT5, materiał: PA 6.6, PROFINET

FL SWITCH 2208 PN - Industrial Ethernet Switch



1044024

<https://www.phoenixcontact.com/pl/produkty/1044024>

VS-08-RJ45-5-Q/IP20 - Złącza wtykowe RJ45

1656725

<https://www.phoenixcontact.com/pl/produkty/1656725>



Złącza wtykowe RJ45, rodzaj: RJ45, stopień ochrony: IP20, liczba biegunów: 8, 1 Gb/s, CAT5, materiał: Tworzywo sztuczne, rodzaj przyłącza: Zaciski nożowe, przekrój przyłącza: AWG 26- 23, wyprowadzenie kabla: proste, kolor: szary A RAL 7042, Ethernet

Phoenix Contact 2024 © - Wszelkie prawa zastrzeżone

<https://www.phoenixcontact.com>

PHOENIX CONTACT Sp. z o.o.

ul. Bierutowska 57-59, Budynek nr 3/A

51-317 Wrocław

71/ 39 80 410

pxcpl@phoenixcontact.pl