

1639790

<https://www.phoenixcontact.com/pl/produkty/1639790>

Dane zawarte w tym dokumencie PDF zostały wygenerowane z naszego katalogu online. Kompletne dane znajdują się w dokumentacji użytkownika. Obowiązują ogólne warunki użytkowania dla materiałów pobieranych.



Urządzenie sterujące kompatybilne z Zhaga Book 18 do lamp ulicznych przez LoRaWAN®, zasilanie i komunikacja DALI-2 przez podstawkę kompatybilną z Zhaga, sterowanie urządzeniami wykonawczymi kompatybilnymi z DALI-2

Korzyści

- Zwiększona wydajność energetyczna dzięki dwukierunkowej komunikacji LoRaWAN®
- Stała kontrola punktów świetlnych dzięki zdalnej parametryzacji i diagnostyce
- Automatyczna strategia awaryjna w przypadku usterek komunikacji
- Szyfrowana transmisja danych TLS 128

Dane handlowe

Numer artykułu	1639790
Jednostka opakowania	1 Szt.
Minimalne zamówienie	1 Szt.
Klucz sprzedaży	DREDIA
Klucz produktu	DREDIA
GTIN	4067923165632
Waga jednej sztuki (z opakowaniem)	91 g
Waga jednej sztuki (bez opakowania)	71 g
Numer taryfy celnej	85371091
Kraj pochodzenia	CH

1639790

<https://www.phoenixcontact.com/pl/produkty/1639790>

Dane techniczne

Właściwości produktu

Typ produktu	Moduł bezprzewodowy
--------------	---------------------

Właściwości izolacji

Klasa ochrony	II (obudowa z tworzywa sztucznego)
---------------	------------------------------------

Parametry elektryczne

Ochrona przed przepięciami przejściowymi	Nie
------------------------------------------	-----

Granice systemu

Oznaczenie	Moduł radiowy
Liczba obsługiwanych uczestników	= 1 (poprzez komunikację DALI z wewnętrznym zasilaniem)
	≤ 64 (poprzez komunikację DALI z zewnętrznym zasilaniem)

Zasilanie

Napięcie zasilania	typ. 24 V DC ±2 V (≥ 1 W)
--------------------	---------------------------

Dane przyłączeniowe

Rodzaj przyłącza	Gniazdo Zhaga Book 18
------------------	-----------------------

Interfejsy

Funkcje

Funkcje podstawowe	Sterowanie dla sterownika LED
automatyczna selekcja kanałów	ADR
Dopuszczenia radiowe	Europa
Obsługiwane kraje	Egipt
	Albania
	Andora
	Armenia
	Austria
	Bahrajn
	Bangladesz
	Białoruś
	Belgia
	Birma (Myanmar)
	Bośnia/Hercegowina
	Brunei Darussalam
	Bułgaria
	Kambodża
	Chorwacja
	Cypr
	Czechy

1639790

<https://www.phoenixcontact.com/pl/produkty/1639790>

Dania
Estonia
Finlandia
Francja
Niemcy
Grecja
Islandia
Węgry
Iran
Włochy
Laos
Łotwa
Liban
Lichtenstein
Litwa
Luksemburg
Macedonia
Malta
Moldawia
Czarnogóra
Maroko
Holandia
Nowa Zelandia
Nigeria
Norwegia
Oman
Pakistan
Filipiny
Polska
Katar
Rumunia
Arabia Saudyjska
Serbia
Singapur
Słowacja
Słowenia
RPA
Hiszpania
Szwecja
Szwajcaria
Tunezja
Turcja
Ukraina
Zjednoczone Emiraty Arabskie

LPWAN LCU D4I ZHAGA EU - Moduł bezprzewodowy



1639790

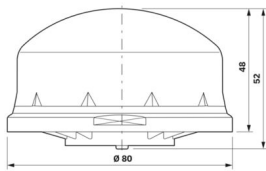
<https://www.phoenixcontact.com/pl/produkty/1639790>

	Wielka Brytania
	Irlandia
	Portugalia
	Wietnam

Wireless

Oznaczenie	LoRaWAN® EU 868
Liczba	1
Pasma częstotliwości	868 MHz
Standard radiowy	LoRaWAN®
Moc nadawania	do 27 dBm
Zasięg	do 15 km
Czułość odbiornika	- 139,50 dBm
Fizyka transmisji	LoRa®
Liczba interfejsów radiowych	1

Wymiary

Rysunek wymiarowy	
Wysokość	52 mm
średnica	80 mm

Dane materiału

Kolor	transparentny
-------	---------------

Warunki środowiskowe i żywotność

Warunki otoczenia

Stopień ochrony	IP66
Temperatura otoczenia (praca)	-40 °C ... 70 °C
Temperatura otoczenia (składowanie/transport)	-40 °C ... 80 °C
Dopuszczalna wilgotność powietrza (praca)	0 % ... 95 % (bez kondensacji)
Dopuszczalna wilgotność powietrza (składowanie/transport)	0 % ... 95 %

Dopuszczenia

CE

Oznaczenie	zgodność z CE
------------	---------------

Dane dotyczące kompatybilności elektromagnetycznej

1639790

<https://www.phoenixcontact.com/pl/produkty/1639790>

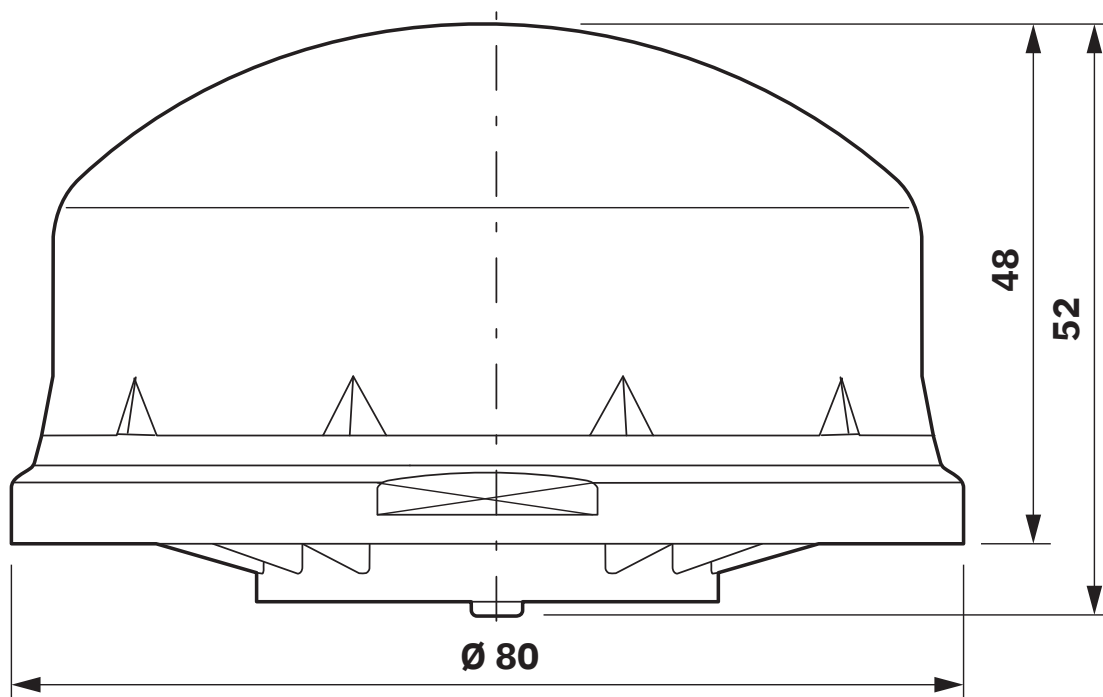
Zgodność z wytycznymi EMV	Badanie odporności na zakłócenia wg EN 301489-1 Wyładowanie elektrostatyczne (ESD) Kryterium A, ± 15 kV – wyładowanie stykowe, ± 1 kV – wyładowanie w powietrzu
	Pola elektromagnetyczne Kryterium A, natężenie pola: 10 V/m
	Szybkie stany przejściowe (burst) Kryterium A, ± 1 kV
	Przebiegi przejściowe (surge) Kryterium A, ± 1 kV (symetrycznie)
	Wielkości zmiennych zakłócających Kryterium A; napięcie kontrolne 10 V
	Kontrola emisji zakłóceń wg EN IEC 55015
Kompatybilność elektromagnetyczna	Zgodność z dyrektywą EMC 2014/30/UE

Montaż

Sposób montażu	Złącze Zhaga book 18
----------------	----------------------

Rysunki

Rysunek wymiarowy



1639790

<https://www.phoenixcontact.com/pl/produkty/1639790>

Klasyfikacje

ECLASS

ECLASS-11.0	27242608
ECLASS-12.0	27242608
ECLASS-13.0	27242608

1639790

<https://www.phoenixcontact.com/pl/produkty/1639790>

Environmental product compliance

China RoHS	Okres użytkowania zgodnie z przeznaczeniem: nieograniczony = EFUP-e
	Brak substancji niebezpiecznych powyżej wartości progowych

Phoenix Contact 2024 © - Wszelkie prawa zastrzeżone
<https://www.phoenixcontact.com>

PHOENIX CONTACT Sp. z o.o.
ul. Bierutowska 57-59, Budynek nr 3/A
51-317 Wrocław
71/ 39 80 410
pxcpl@phoenixcontact.pl