

NEARFI P 2A B - Sprzęgacze indukcyjne



1234226

<https://www.phoenixcontact.com/pl/produkty/1234226>

Dane zawarte w tym dokumencie PDF zostały wygenerowane z naszego katalogu online. Kompletne dane znajdują się w dokumentacji użytkownika. Obowiązują ogólne warunki użytkowania dla materiałów pobieranych.



NearFi, bramka Base do bezstykowego przesyłu energii na odległość kilku centymetrów, 24 V DC, 2 A, technika przyłączeniowa M12, stopień ochrony IP65. Do działania jest potrzebna jedna bramka Remote.

Opis produktu

Solidne bramki NearFi NEARFI-P... przesyłają energię (24 V DC / 2 A) bezstykowo na dystans kilku centymetrów. Pozwala to na wymianę zużywających się szybko złączy wymagających cyklicznej wymiany i zredukowanie przestoju systemu.

Korzyści

- Bezstykowo - bez zużycia i bezobsługowo
- Wysoka moc w kompaktowej obudowie
- Diagnostyka na podstawie pierścienia LED na obudowie
- Wysoka swoboda montażu dzięki elastycznym opcjom zbliżania
- Plug & Play - proste jak wtyczka
- Stopień ochrony IP65

Dane handlowe

Numer artykułu	1234226
Jednostka opakowania	1 Szt.
Minimalne zamówienie	1 Szt.
Klucz sprzedaży	DNC692
Klucz produktu	DNC692
GTIN	4063151337926
Waga jednej sztuki (z opakowaniem)	574 g
Waga jednej sztuki (bez opakowania)	535 g
Numer taryfy celnej	85176200
Kraj pochodzenia	DE

NEARFI P 2A B - Sprzęgacze indukcyjne



1234226

<https://www.phoenixcontact.com/pl/produkty/1234226>

Dane techniczne

Właściwości produktu

Typ produktu	Sprzęgacze indukcyjne
Zastosowanie	Energia
MTTF	331 Lata (Standard SN 29500, temperatura 25°C, cykl roboczy 21%)
	196 Lata (Standard SN 29500, temperatura 40°C, cykl roboczy 34,25%)
	98 Lata (Standard SN 29500, temperatura 40°C, cykl roboczy 100%)

Właściwości izolacji

Kategoria przepięciowa	II
Stopień zanieczyszczenia	1

Parametry elektryczne

Maksymalna utrata mocy w warunkach znamionowych	0,72 W
---	--------

Zasilanie

Zakres napięcia zasilania	19 V DC ... 30 V DC
Pobór prądu typowy	30 mA (bez bramki zdalnej, przy 24 V DC, przy 25 °C)
	125 mA (z bramką zdalną, bez obciążenia, przy 24 V DC, przy 25 °C)
Pobór prądu maksymalny	≤ 3,2 A (z bramką zdalną, obciążenie 2 A , napięcie wejściowe 19 V DC)
Prąd załączenia	≤ 0,8 A (8 ms przy 24 V DC, bez bramki Remote)
	≤ 4,5 A (6 ms przy 24 V DC, z bramką Remote, bez obciążenia)
Układ ochronny	Ochrona przed prądami przejściowymi, zabezpieczenie przed pomyleniem biegunów

Dane wejściowe

Cyfrowe

Opis wejścia	Wejście cyfrowe
Liczba wejść	1
Sygnal wejściowy napięcie	19 V DC ... 30 V DC
Poziom dźwięku sygnału "1"	19 V DC ... 30 V DC

Dane wyjściowe

Sygnal

Oznaczenie wyjścia	Wyjście cyfrowe
Liczba wyjść	1
Sygnal wyjściowy napięcie	24 V DC

Dane przyłączeniowe

NEARFI P 2A B - Sprzęgacze indukcyjne



1234226

<https://www.phoenixcontact.com/pl/produkty/1234226>

Zasilanie

Rodzaj przyłącza	Złącze wtykowe M12 (kodowanie A)
------------------	----------------------------------

Interfejsy

Indukcyjnie: Przesył energii

Czas załączenia	< 50 ms
Zasięg	min. 0 mm
	typ. 10 mm (przy 60 °C)
	typ. 12 mm (przy 25 °C)
Zakres częstotliwości	100 kHz ... 148,5 kHz (Przesył energii)
Natężenie pola kontrolnego	~ 1,95 µA/m (w odległości 10 m)

Wymiary

Rysunek wymiarowy	
Szerokość	80 mm
Wysokość	86 mm
Głębokość	39 mm

Dane materiału

Kolor (Obudowa)	czarny (RAL 9005)
Materiał Obudowa	PBT
	Cynkowy odlew ciśnieniowy
Klasa palności wg UL 94	V0
Wytrzymałość uderzeniowa	IK06

Kabel/przewód

Pozostała odporność	Odporność na odpryski przy spawaniu
---------------------	-------------------------------------

Warunki środowiskowe i żywotność

Warunki otoczenia

Stopień ochrony	IP65
Wytrzymałość uderzeniowa	IK06
Temperatura otoczenia (praca)	-20 °C ... 60 °C (Przestrzegać krzywej zmniejszania obciążalności)
Temperatura otoczenia (składowanie/transport)	-40 °C ... 85 °C
Wysokość	2000 m

NEARFI P 2A B - Sprzęgacze indukcyjne



1234226

<https://www.phoenixcontact.com/pl/produkty/1234226>

Dopuszczalna wilgotność powietrza (praca)	10 % ... 95 %
Dopuszczalna wilgotność powietrza (składowanie/transport)	10 % ... 95 %
Ciśnienie powietrza (praca)	80 kPa ... 108 kPa (do 2000 m n.p.m.)
Ciśnienie powietrza (składowanie/transport)	66 kPa ... 108 kPa (do 3500 m n.p.m.)

Dopuszczenia

CE

Certyfikat	Zgodność z CE
------------	---------------

Dopuszczenie radiowe Europa

Informacja	RED 2014/53/EU
------------	----------------

Dopuszczenie Korea Południowa, KC

Certyfikat	R-R-PCK-1234232
------------	-----------------

Dane dotyczące kompatybilności elektromagnetycznej

Kompatybilność elektromagnetyczna	Zgodność z dyrektywą EMC 2014/30/UE
Emisja zakłóceń przewodzonych	EN 55032 Klasa A, obszar zastosowania – przemysł

Wyładowanie elektrostatyczne

Normy/przepisy	EN 61000-4-2
----------------	--------------

Wyładowanie elektrostatyczne

Wyładowanie stykowe	± 4 kV (Poziom kontroli 2)
Wyładowanie powietrzne	± 8 kV (Poziom kontroli 3)
Uwaga	Kryterium B

Pole elektromagnetyczne wysokiej częstotliwości

Normy/przepisy	EN 61000-4-3
----------------	--------------

Pole elektromagnetyczne wysokiej częstotliwości

Zakres częstotliwości	80 MHz ... 1 GHz (Poziom kontroli 3)
Natężenie pola	10 V/m
Uwaga	Kryterium A

Szybkie stany przejściowe (burst)

Normy/przepisy	EN 61000-4-4
----------------	--------------

Szybkie stany przejściowe (burst)

Wejście	± 2 kV (Poziom kontroli 3 - niesymetryczny)
wyjście	± 2 kV (Poziom kontroli 3 - niesymetryczny)
Sygnal	± 2 kV (Poziom kontroli 3 - niesymetryczny)
Uwaga	Kryterium B

Obciążenie prądem udarowym (surge)

Normy/przepisy	EN 61000-4-5
----------------	--------------

Obciążenie prądem udarowym (surge)

NEARFI P 2A B - Sprzęgacze indukcyjne



1234226

<https://www.phoenixcontact.com/pl/produkty/1234226>

Wejście	± 0,5 kV (Poziom kontroli 1 - symetryczny)
	± 1 kV (Poziom kontroli 2 - niesymetryczny)
wyjście	± 1 kV (Poziom kontroli 2 - niesymetryczny)
Sygnal	± 1 kV (Poziom kontroli 2 - niesymetryczny)
Uwaga	Kryterium B

Wpływ zaburzeń przewodzonych

Normy/przepisy	EN 61000-4-6
----------------	--------------

Wpływ zaburzeń przewodzonych

Zakres częstotliwości	0,15 MHz ... 80 MHz (Poziom kontroli 3 - niesymetryczny)
Uwaga	Kryterium A
Napięcie	10 V (80% modulacja amplitudy z 1 kHz)

Emisja zakłóceń

Normy/przepisy	EN 55016-2-3
Uwaga	Klasa A, obszar zastosowania – przemysł

Kryteria

Kryterium A	Normalny wskaźnik roboczy w zakresie ustalonych granic.
Kryterium B	Przejsiowe zakłócenie wskaźnika roboczego jest samodzielnie korygowane przez urządzenie.

Normy i przepisy

Brak substancji negatywnie wpływających na lakierowanie	Tak
Pozostała odporność	Odporność na odpryski przy spawaniu
Normy/przepisy	EN 60204-1 (PELV)
Oznaczenie normy	Bardzo niskie napięcie PELV

Montaż

Sposób montażu	Montaż na ścianie
Informacja montażowa	Uwzględnić obniżenie parametrów znamionowych
Pozycja montażu	dowolna

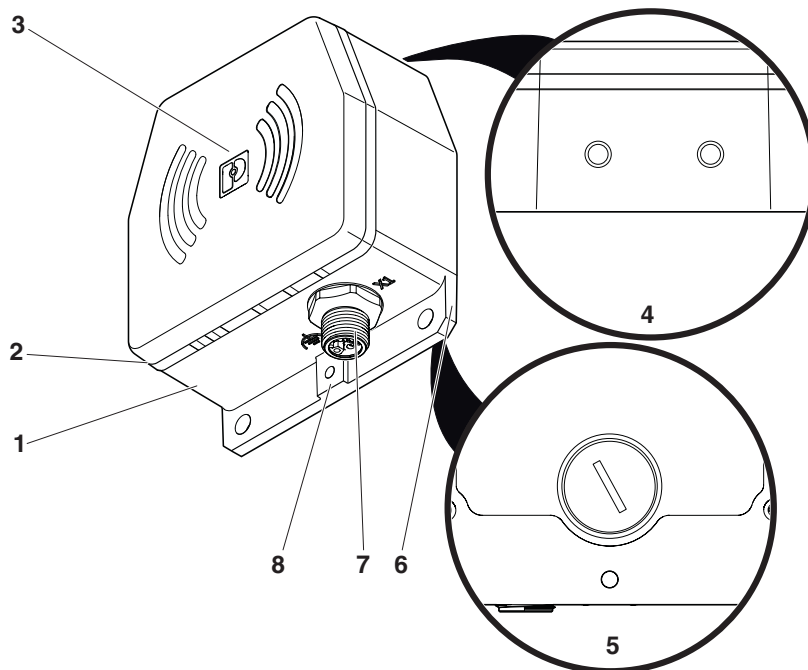
NEARFI P 2A B - Sprzęgacze indukcyjne

1234226

<https://www.phoenixcontact.com/pl/produkty/1234226>

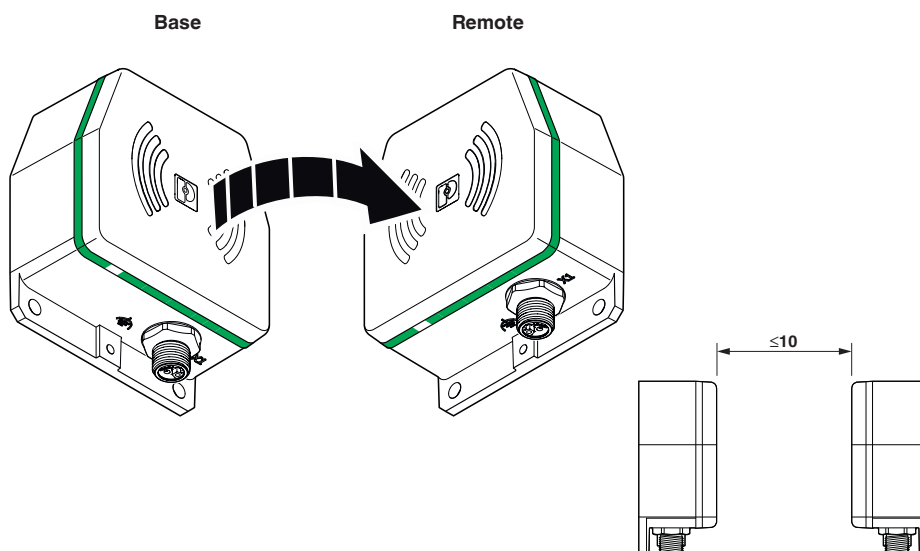
Rysunki

Rysunek schematyczny



Elementy funkcyjne

Rysunek schematyczny



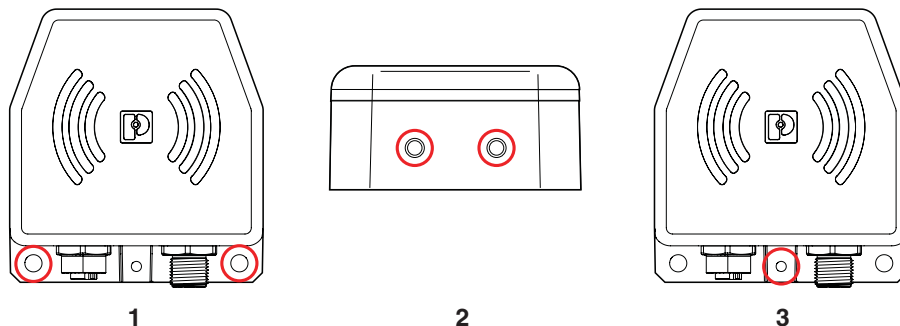
Zasada działania

NEARFI P 2A B - Sprzęgacze indukcyjne

1234226

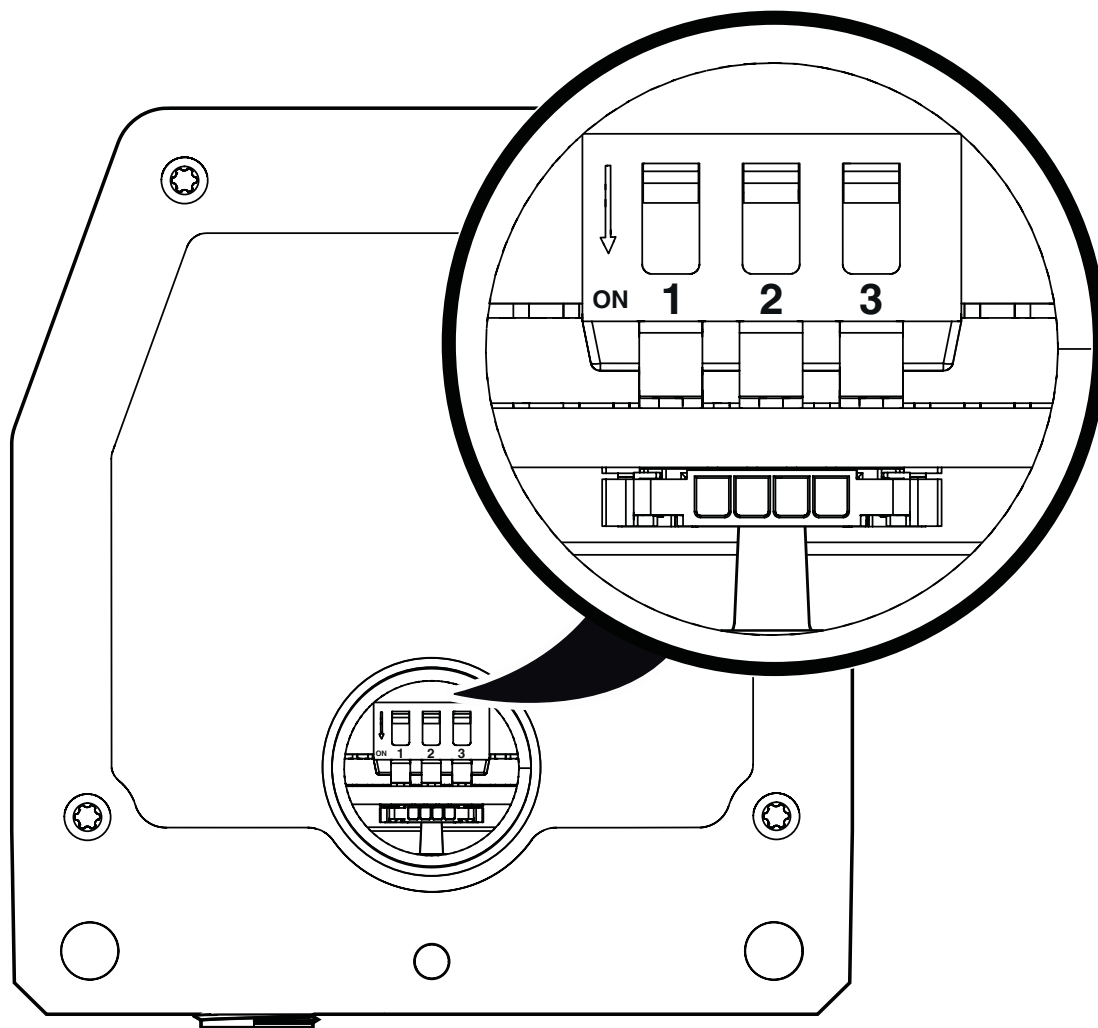
<https://www.phoenixcontact.com/pl/produkty/1234226>

Rysunek schematyczny



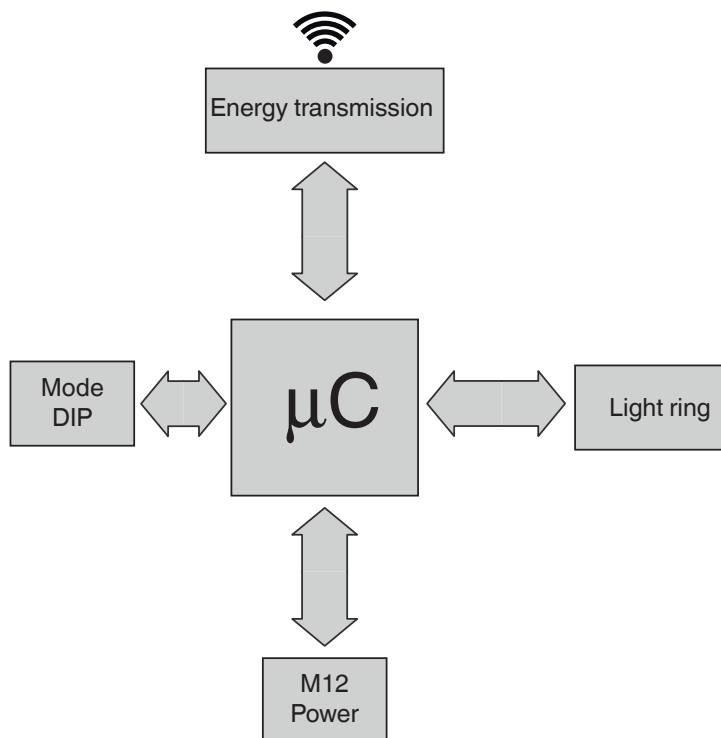
Opcje do uziemienia funkcyjnego

Rysunek schematyczny



Przełącznik DIP

Schemat blokowy



Schemat zasadniczy

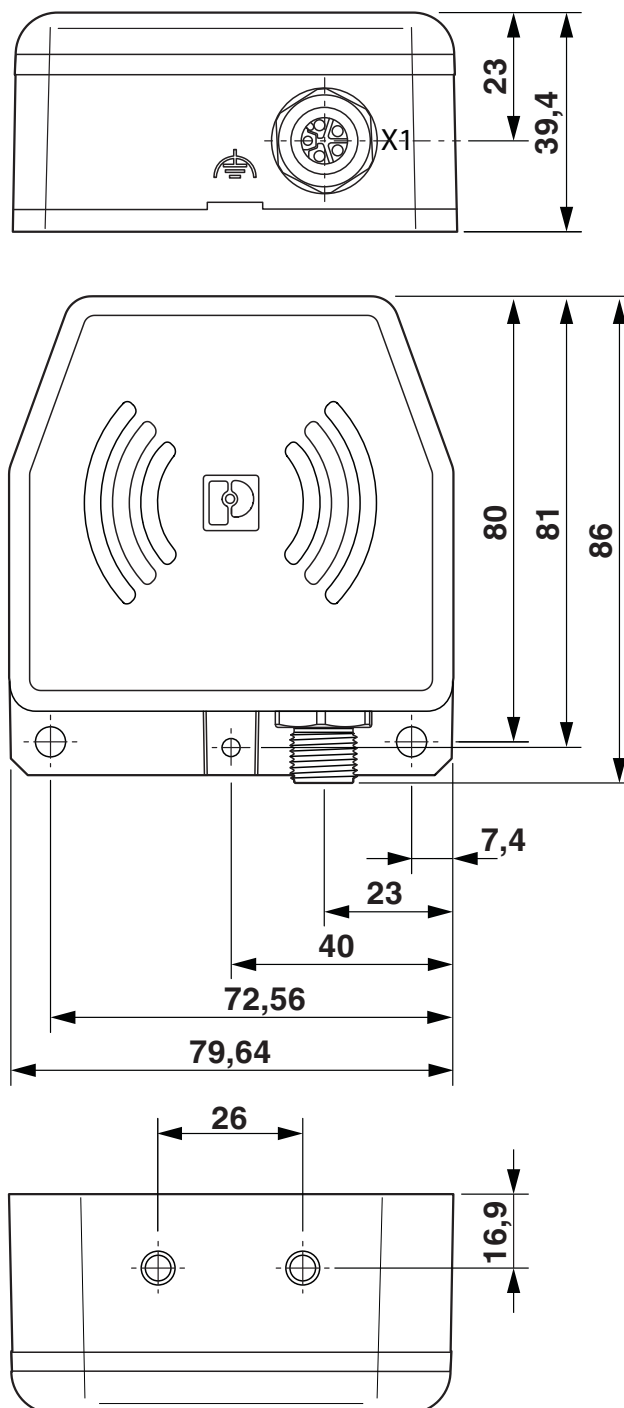
NEARFI P 2A B - Sprzęgacze indukcyjne

1234226

<https://www.phoenixcontact.com/pl/produkty/1234226>

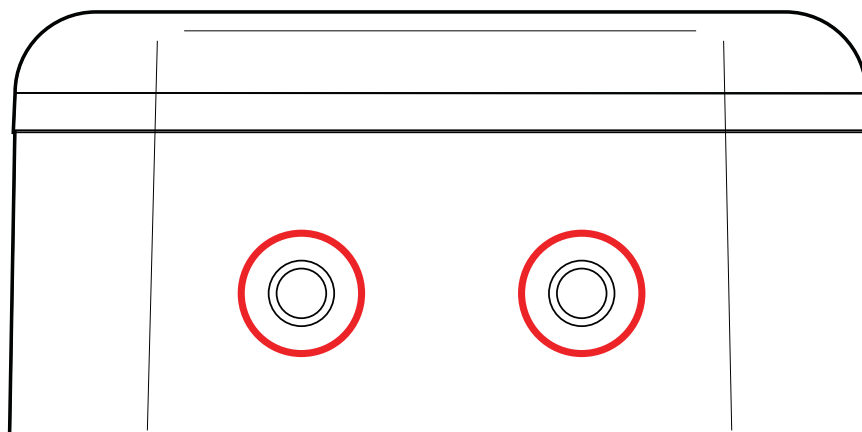


Rysunek wymiarowy



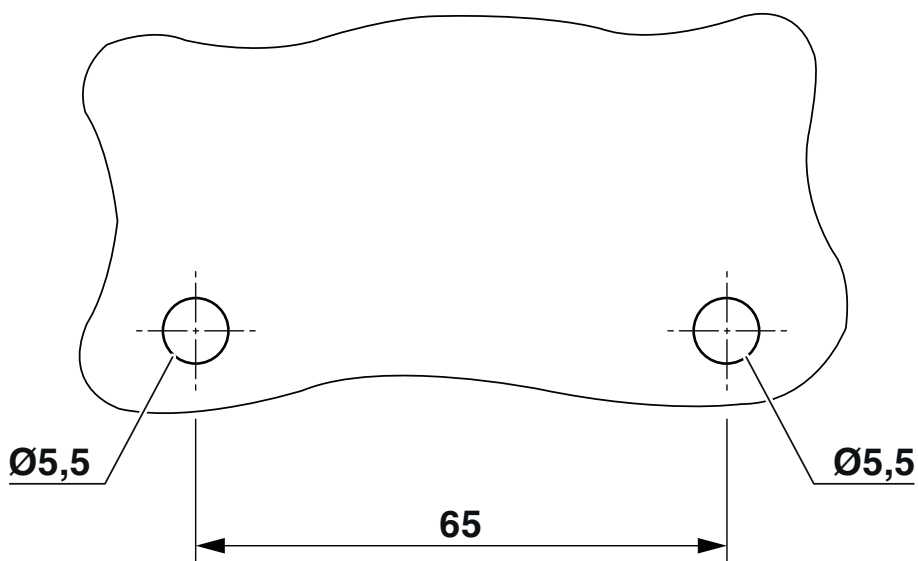
Rysunek wymiarowy

Rysunek schematyczny



Opcja montażu

Otworowanie/geometria płytek lutowniczych



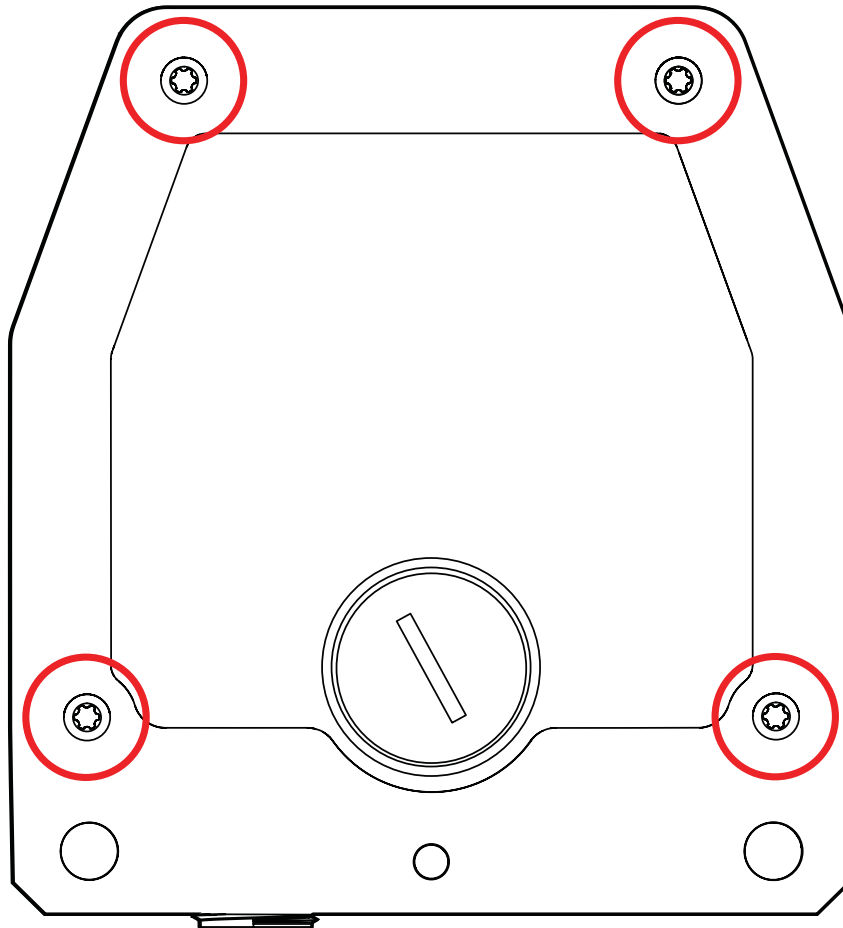
Szablon wierceń

NEARFI P 2A B - Sprzęgacze indukcyjne

1234226

<https://www.phoenixcontact.com/pl/produkty/1234226>

Rysunek schematyczny



Montaż za pomocą czterech śrub

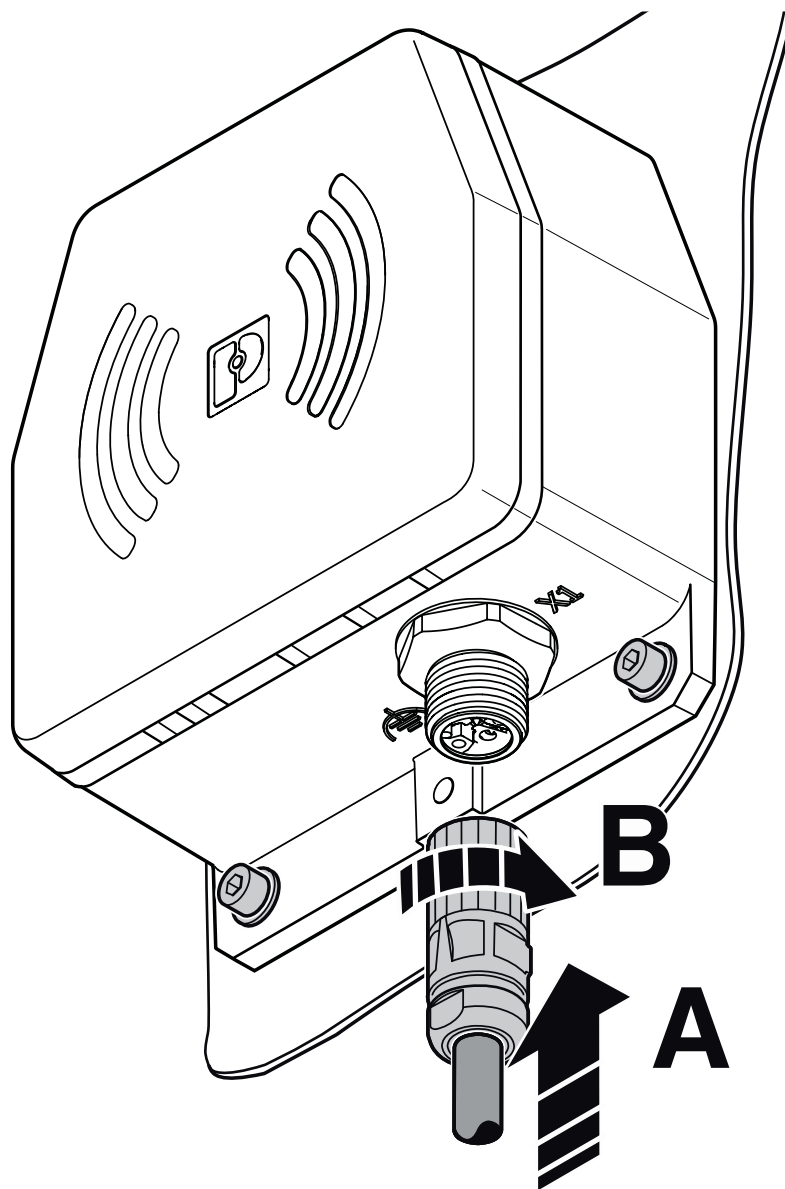
NEARFI P 2A B - Sprzęgacze indukcyjne

1234226

<https://www.phoenixcontact.com/pl/produkty/1234226>



Rysunek schematyczny



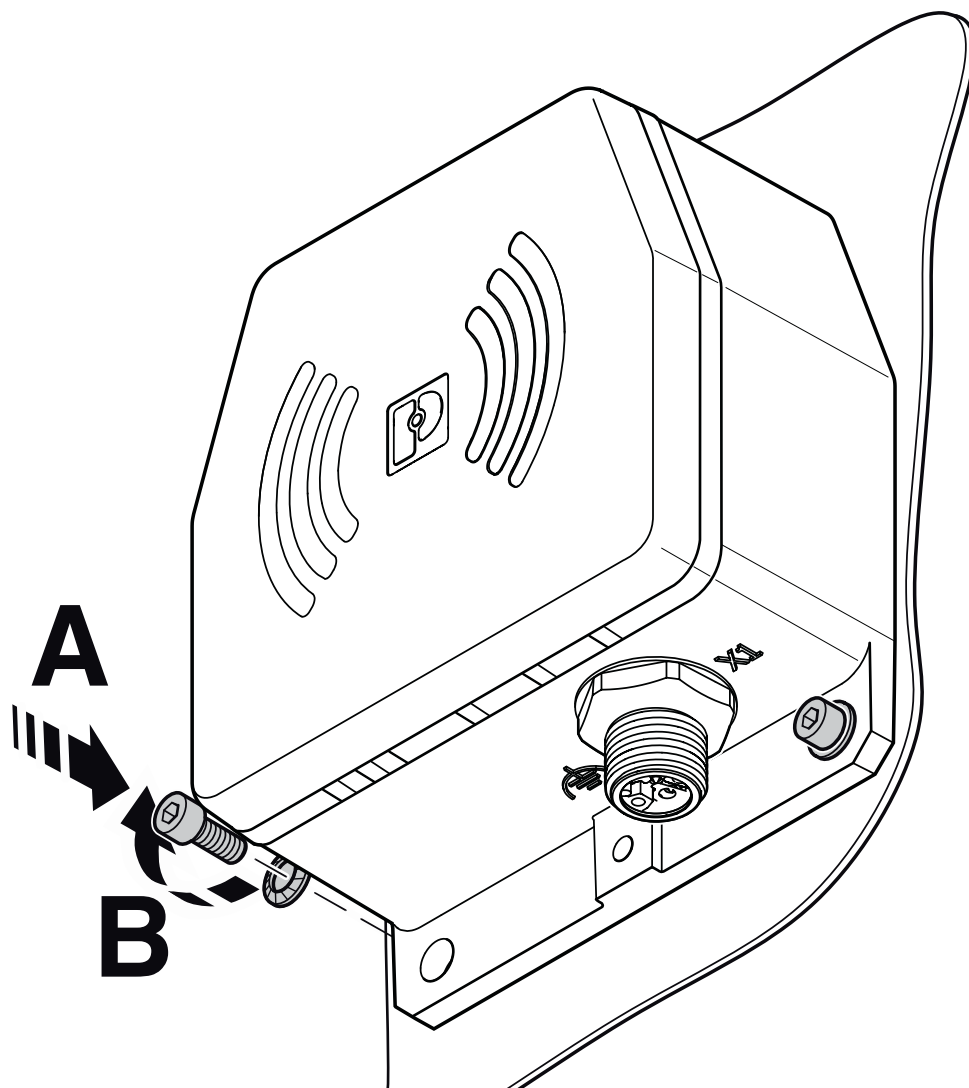
Podłączanie przewodów

NEARFI P 2A B - Sprzęgacze indukcyjne

1234226

<https://www.phoenixcontact.com/pl/produkty/1234226>

Rysunek schematyczny



Montaż za pomocą dwóch śrub

NEARFI P 2A B - Sprzęgacze indukcyjne



1234226

<https://www.phoenixcontact.com/pl/produkty/1234226>

Dopuszczenia

🔗 To download certificates, visit the product detail page: <https://www.phoenixcontact.com/pl/produkty/1234226>



UL Listed

ID dopuszczenia: FILE E 238705



cUL Listed

ID dopuszczenia: FILE E 238705

cULus Listed

NEARFI P 2A B - Sprzęgacze indukcyjne



1234226

<https://www.phoenixcontact.com/pl/produkty/1234226>

Klasyfikacje

ECLASS

ECLASS-11.0	27040701
ECLASS-12.0	27040701
ECLASS-13.0	27040701

ETIM

ETIM 9.0	EC002540
----------	----------

UNSPSC

UNSPSC 21.0	39121000
-------------	----------

NEARFI P 2A B - Sprzęgacze indukcyjne



1234226

<https://www.phoenixcontact.com/pl/produkty/1234226>

Environmental product compliance

China RoHS	Okres użytkowania zgodnie z przeznaczeniem: nieograniczony = EFUP-e
	Brak substancji niebezpiecznych powyżej wartości progowych

NEARFI P 2A B - Sprzęgacze indukcyjne

1234226

<https://www.phoenixcontact.com/pl/produkty/1234226>



Konieczne akcesoria

NEARFI P 2A R - Sprzęgacze indukcyjne

1234229

<https://www.phoenixcontact.com/pl/produkty/1234229>



NearFi, bramka Remote do bezstykowego przesyłu energii na odległość kilku centymetrów, 24 V DC, 2 A, technika przyłączeniowa M12, stopień ochrony IP65. Do działania jest potrzebna jedna bramka Base.

Akcesoria

SAC-5P- 2,0-186/FS SCO - Kabel czujnika/urządzenia wykonawczego

1518368

<https://www.phoenixcontact.com/pl/produkty/1518368>



Kabel czujnika/urządzenia wykonawczego, 5-bieg., PUR, czarno-szary (RAL 7021), wolny koniec przewodu, na Gniazdo proste M12 SPEEDCON, kodowanie: A, długość kabla: 2 m

NEARFI P 2A B - Sprzęgacze indukcyjne

1234226

<https://www.phoenixcontact.com/pl/produkty/1234226>

SAC-5P- 5,0-186/FS SCO - Kabel czujnika/urządzenia wykonawczego

1518371

<https://www.phoenixcontact.com/pl/produkty/1518371>



Kabel czujnika/urządzenia wykonawczego, 5-bieg., PUR, czarno-szary (RAL 7021), wolny koniec przewodu, na Gniazdo proste M12 SPEEDCON, kodowanie: A, długość kabla: 5 m

SAC-5P-10,0-186/FS SCO - Kabel czujnika/urządzenia wykonawczego

1518384

<https://www.phoenixcontact.com/pl/produkty/1518384>



Kabel czujnika/urządzenia wykonawczego, 5-bieg., PUR, czarno-szary (RAL 7021), wolny koniec przewodu, na Gniazdo proste M12 SPEEDCON, kodowanie: A, długość kabla: 10 m

NEARFI P 2A B - Sprzęgacze indukcyjne

1234226

<https://www.phoenixcontact.com/pl/produkty/1234226>

SAC-5P-15,0-186/FS SCO - Kabel czujnika/urządzenia wykonawczego

1518397

<https://www.phoenixcontact.com/pl/produkty/1518397>



Kabel czujnika/urządzenia wykonawczego, 5-bieg., PUR, czarno-szary (RAL 7021), wolny koniec przewodu, na Gniazdo proste M12 SPEEDCON, kodowanie: A, długość kabla: 15 m

SAC-5P-MS/ 1,0-186/FS SCO - Kabel czujnika/urządzenia wykonawczego

1518423

<https://www.phoenixcontact.com/pl/produkty/1518423>



Kabel czujnika/urządzenia wykonawczego, 5-bieg., PUR, czarno-szary (RAL 7021), Wtyki proste M12 SPEEDCON, kodowanie: A, Układ: niepodłączony, na Gniazdo proste M12 SPEEDCON, kodowanie: A, długość kabla: 1 m

NEARFI P 2A B - Sprzęgacze indukcyjne



1234226

<https://www.phoenixcontact.com/pl/produkty/1234226>

SAC-5P-MS/ 2,0-186/FS SCO - Kabel czujnika/urządzenia wykonawczego

1518436

<https://www.phoenixcontact.com/pl/produkty/1518436>



Kabel czujnika/urządzenia wykonawczego, 5-bieg., PUR, czarno-szary (RAL 7021), Wtyki proste M12 SPEEDCON, kodowanie: A, Układ: niepodłączony, na Gniazdo proste M12 SPEEDCON, kodowanie: A, długość kabla: 2 m

SAC-5P-MS/ 5,0-186/FS SCO - Kabel czujnika/urządzenia wykonawczego

1518449

<https://www.phoenixcontact.com/pl/produkty/1518449>



Kabel czujnika/urządzenia wykonawczego, 5-bieg., PUR, czarno-szary (RAL 7021), Wtyki proste M12 SPEEDCON, kodowanie: A, Układ: niepodłączony, na Gniazdo proste M12 SPEEDCON, kodowanie: A, długość kabla: 5 m

NEARFI P 2A B - Sprzęgacze indukcyjne



1234226

<https://www.phoenixcontact.com/pl/produkty/1234226>

SAC-5P-MS/10,0-186/FS SCO - Kabel czujnika/urządzenia wykonawczego

1518452

<https://www.phoenixcontact.com/pl/produkty/1518452>



Kabel czujnika/urządzenia wykonawczego, 5-bieg., PUR, czarno-szary (RAL 7021), Wtyki proste M12 SPEEDCON, kodowanie: A, Układ: niepodłączony, na Gniazdo proste M12 SPEEDCON, kodowanie: A, długość kabla: 10 m

SAC-5P-MS/15,0-186/FS SCO - Kabel czujnika/urządzenia wykonawczego

1518465

<https://www.phoenixcontact.com/pl/produkty/1518465>



Kabel czujnika/urządzenia wykonawczego, 5-bieg., PUR, czarno-szary (RAL 7021), Wtyki proste M12 SPEEDCON, kodowanie: A, Układ: niepodłączony, na Gniazdo proste M12 SPEEDCON, kodowanie: A, długość kabla: 15 m

NEARFI P 2A B - Sprzęgacze indukcyjne



1234226

<https://www.phoenixcontact.com/pl/produkty/1234226>

SACC-M12FS-5CON-PG9-M - Złącze

1681486

<https://www.phoenixcontact.com/pl/produkty/1681486>



Złącze, Uniwersalny, 5-bieg., Gniazdo proste M12, kodowanie: A, Przyłącze śrubowe, elementy gwintowane: Odlew ciśnieniowy, niklowany, dławnica kablowa Pg9, zewnętrzna średnica przewodu 6 mm ... 8 mm

SACC-M12FR-5CON-PG9-M - Złącze

1681499

<https://www.phoenixcontact.com/pl/produkty/1681499>



Złącze, Uniwersalny, 5-bieg., Gniazdo kątowe M12, kodowanie: A, Przyłącze śrubowe, elementy gwintowane: Odlew ciśnieniowy, niklowany, dławnica kablowa Pg9, zewnętrzna średnica przewodu 6 mm ... 8 mm

NEARFI P 2A B - Sprzęgacze indukcyjne

1234226

<https://www.phoenixcontact.com/pl/produkty/1234226>



PROT-M12 FS - Zaślepka

1560251

<https://www.phoenixcontact.com/pl/produkty/1560251>



Zaślepka do nieprzyporządkowanych wtyków M12 do kabli czujnika/urządzenia wyk., złączy wtykowych i urządzeń obiektowych I/O

Phoenix Contact 2024 © - Wszelkie prawa zastrzeżone

<https://www.phoenixcontact.com>

PHOENIX CONTACT Sp. z o.o.

ul. Bierutowska 57-59, Budynek nr 3/A

51-317 Wrocław

71/ 39 80 410

pxcpl@phoenixcontact.pl