

RAD-NAM4-IFS - Moduł rozszerzeń I/O



2316275

<https://www.phoenixcontact.com/pl/produkty/2316275>

Dane zawarte w tym dokumencie PDF zostały wygenerowane z naszego katalogu online. Kompletne dane znajdują się w dokumentacji użytkownika. Obowiązują ogólne warunki użytkowania dla materiałów pobieranych.



Radioline - moduł rozszerzeń we/wy, 4-kanałowy cyfrowy moduł wejściowy NAMUR do stosowania w systemach Radioline i PROFIBUS PA MUX I/O. Spełnia normę NAMUR EN 60947-5-6 dotyczącą czujników zbliżeniowych i komunikuje się ze stacjami głowicowymi do systemów Radioline i FB-MUX/HS...PA za pomocą łącznika T-BUS na szynę DIN. Ten moduł jest wyposażony w separację kanał-kanał.

Korzyści

- Rozszerzony zakres temperatur -40°C ... $+70^{\circ}\text{C}$
- Łatwa wymiana modułu w trakcie pracy (Hot Swap)
- Łatwe uruchamianie za pomocą pokrętki radełkowanego
- Dopuszczone do zastosowania w strefie 2

Dane handlowe

Numer artykułu	2316275
Jednostka opakowania	1 Szt.
Minimalne zamówienie	1 Szt.
Klucz sprzedaży	DNC135
Klucz produktu	DNC135
Strona katalogu	Strona 461 (C-6-2019)
GTIN	4055626321615
Waga jednej sztuki (z opakowaniem)	188 g
Waga jednej sztuki (bez opakowania)	188 g
Numer taryfy celnej	85389091
Kraj pochodzenia	US

RAD-NAM4-IFS - Moduł rozszerzeń I/O

2316275

<https://www.phoenixcontact.com/pl/produkty/2316275>



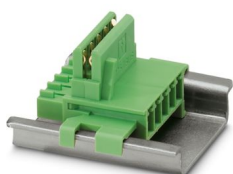
Zestaw składa się z

ME 17,5 TBUS 1,5/ 5-ST-3,81 GN - Konektor na szynę nośną

2709561

<https://www.phoenixcontact.com/pl/produkty/2709561>

Łącznik magistrali do szyn nośnych, do montażu na szynie nośnej. uniwersalny od obudowy TBUS. Połączone styki, 5-biegunowe.



Dane techniczne

Wskazówki

Ograniczenie użycia

Wskazówka dotycząca kompatybilności elektromagnetycznej	Kompatybilność elektromagnetyczna: produkt klasy A, patrz deklaracja producenta w zakładce Pobierz
---	--

Właściwości produktu

Typ produktu	Moduł rozszerzeń
MTTF	1065 Lata (standard Telcordia, temperatura 25 °C, cykl roboczy 21% (5 dni w tygodniu, 8 godzin dziennie))
	449 Lata (standard Telcordia, temperatura 40 °C, cykl roboczy 34,25 % (5 dni w tygodniu, 12 godzin dziennie))
	85 Lata (Standard Telcordia, temperatura 40 °C, cykl pracy 100 % (7 dni w tygodniu, 24 godz. dziennie))

Właściwości izolacji

Kategoria przepięciowa	II
Stopień zabrudzenia	2

Parametry elektryczne

Separacja galwaniczna	500 V AC (NAMUR, cyfrowe Wejście/Wyjście – 50 Hz, 1 min, napięcie pobiercze)
Napięcie pobiercze	500 V AC (50 Hz, 1 min.)
Maksymalna utrata mocy w warunkach znamionowych	1,54 W

Zasilanie

Zakres napięcia zasilania	19,2 V DC ... 30,5 V DC (Konektor na szynę nośną)
Pobór prądu maksymalny	≤ 64 mA (@24 VDC, @ 25°C)

Dane wejściowe

Cyfrowe

Napięcie biegu jałowego	~ 8 V DC
Histereza łączenia	≤ 0,2 mA

Cyfrowe

Opis wejścia	Wejście cyfrowe
Liczba wejść	4
Dopuszczalne źródła wejściowe	Bezdotykowe czujniki zbliżeniowe NAMUR (EN 60947-5-6)
	styki przełączne bezpotencjałowe
	styki przełączne z opornikiem bocznikującym
Sygnał wejściowy prąd	≤ 1,2 mA (blokujący)
	≥ 2,1 mA (przewodzący)
Min. sygnał wejściowy napięcia	0 V DC
Maks. sygnał wejściowy napięcia	30,5 V DC

RAD-NAM4-IFS - Moduł rozszerzeń I/O



2316275

<https://www.phoenixcontact.com/pl/produkty/2316275>

Poziom dźwięku sygnału "0"	0 V DC ... 4 V DC
Poziom dźwięku sygnału "1"	10 V DC ... 30,5 V DC

Dane przyłączeniowe

Rodzaj przyłącza	Przyłącze śrubowe
Długość usuwanej izolacji	7 mm
minimalny przekrój przewodu sztywnego	0,2 mm ²
maksymalny przekrój przewodu sztywnego	2,5 mm ²
Minimalny przekrój przewodu elastycznego	0,2 mm ²
Maksymalny przekrój przewodu elastycznego	2,5 mm ²
Przekrój przewodu AWG min.	24
Przekrój przewodu AWG max.	14

Sygnalizacja

Wskaźnik stanu	dioda LED zielona (napięcie zasilania, PWR)
	LED żółta (komunikacja z magistralą, DAT)
	LED czerwona (błąd peryferii, ERR)
	LED żółta (wejście cyfrowe, DI1)
	LED żółta (wejście cyfrowe, DI2)
	LED żółta (wejście cyfrowe, DI3)
	LED żółta (wejście cyfrowe, DI4)
	Czerwona dioda LED (zwarcie / przerwanie przewodu, E1)
	Czerwona dioda LED (zwarcie / przerwanie przewodu, E2)
	Czerwona dioda LED (zwarcie / przerwanie przewodu, E3)
	Czerwona dioda LED (zwarcie / przerwanie przewodu, E4)

Wymiary

Szerokość	17,5 mm
Wysokość	113 mm
Głębokość	114,5 mm

Dane materiału

Kolor	zielony
Klasa palności wg UL 94	V0
Materiał obudowy	PA 6.6-FR

Parametry

Wykrywanie uszkodzenia przewodów	Przerwanie $0,05 \text{ mA} < I_{IN} < 0,35 \text{ mA}$
	Zwarcie $100 \Omega < R_{\text{czujnik}} < 360 \Omega$

Warunki środowiskowe i żywotność

Warunki otoczenia

Stopień ochrony	IP20
Temperatura otoczenia (praca)	-40 °C ... 70 °C

RAD-NAM4-IFS - Moduł rozszerzeń I/O



2316275

<https://www.phoenixcontact.com/pl/produkty/2316275>

Temperatura otoczenia (składowanie/transport)	-40 °C ... 85 °C
Wysokość	2000 m
Dopuszczalna wilgotność powietrza (praca)	20 % ... 95 % (bez kondensacji)

Dopuszczenia

Zgodność/dopuszczenia

Zgodność	zgodność z CE
CCC	Ex ec IIC T4 Gc

Dane Ex

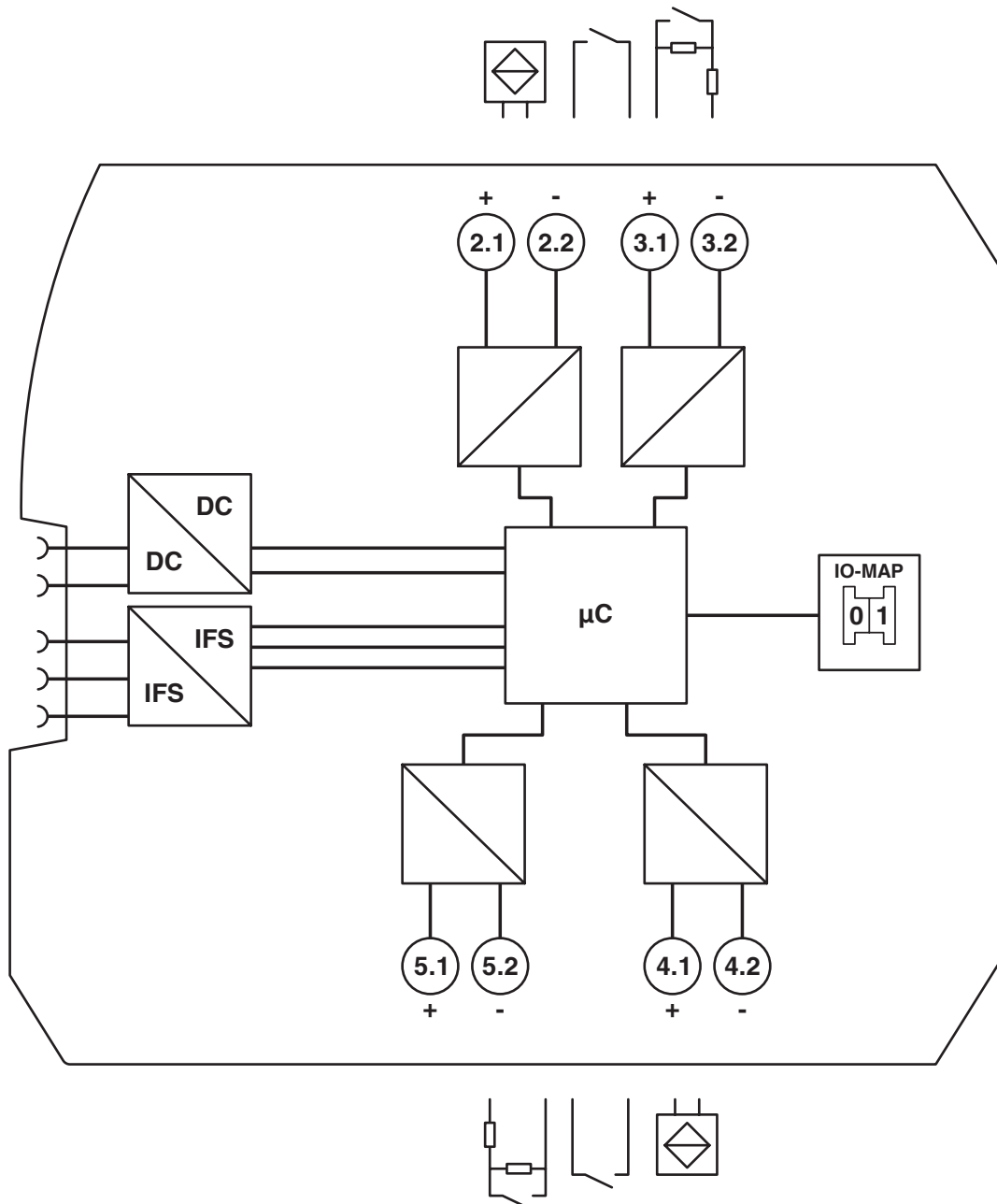
ATEX	IBExU 17ATEXB011X; II 3 G; Ex ec IIC T4 Gc
IECEX	IECEX IBE 17.0029X; Ex ec IIC T4 Gc
UL, USA / Kanada	Class I, Div. 2, Groups A, B, C, D T4 Class I, Zone 2, AEx ec IIC T4, Ex ec IIC T4 Gc X

Normy i przepisy

Oznaczenie normy	Dyrektywa Ex (ATEX)
Normy/przepisy	EN 60079-0

Rysunki

Schemat blokowy



2316275

<https://www.phoenixcontact.com/pl/produkty/2316275>

Dopuszczenia

🔗 To download certificates, visit the product detail page: <https://www.phoenixcontact.com/pl/produkty/2316275>



UL Listed

ID dopuszczenia: FILE E 238705



cUL Listed

ID dopuszczenia: FILE E 238705



IECEx

ID dopuszczenia: IECEx IBE 17.0029X



cUL Listed

ID dopuszczenia: FILE E 358724



UL Listed

ID dopuszczenia: FILE E 358724



ATEX

ID dopuszczenia: IBExU17ATEXB011 X



CCC

ID dopuszczenia: 2022122310115620

cULus Listed

cULus Listed

2316275

<https://www.phoenixcontact.com/pl/produkty/2316275>

Klasyfikacje

ECLASS

ECLASS-11.0	27242604
ECLASS-12.0	27242604
ECLASS-13.0	27242604

ETIM

ETIM 9.0	EC001599
----------	----------

UNSPSC

UNSPSC 21.0	32151600
-------------	----------

RAD-NAM4-IFS - Moduł rozszerzeń I/O

2316275

<https://www.phoenixcontact.com/pl/produkty/2316275>



Environmental product compliance

REACH SVHC

Lead 7439-92-1

RAD-NAM4-IFS - Moduł rozszerzeń I/O

2316275

<https://www.phoenixcontact.com/pl/produkty/2316275>



Konieczne akcesoria

RAD-2400-IFS - Moduł bezprzewodowy

2901541

<https://www.phoenixcontact.com/pl/produkty/2901541>



Transceiver radiowy Radioline 2,4 GHz ze złączem RS-232/485, możliwość rozbudowy o moduły I/O, przyłącze antenowe RSMA (żeńskie), sieci w topologii punkt-punkt, gwiazdy i siatki obejmujące do 250 stacji, zasięg do 5 km (przy niezakłóconej widoczności), do użytku na całym świecie

RAD-900-IFS - Moduł bezprzewodowy

2901540

<https://www.phoenixcontact.com/pl/produkty/2901540>



Transceiver radiowy Radioline 900 MHz ze złączem RS-232/485, możliwość rozbudowy o moduły I/O, złącze antenowe RSMA (żeńskie), sieci w topologii punkt-punkt, gwiazdy i siatki obejmujące do 250 stacji, zasięg do 32 km (przy niezakłóconej widoczności), do użytku w Ameryce Północnej

RAD-NAM4-IFS - Moduł rozszerzeń I/O

2316275

<https://www.phoenixcontact.com/pl/produkty/2316275>



RAD-868-IFS - Moduł bezprzewodowy

2904909

<https://www.phoenixcontact.com/pl/produkty/2904909>



Radioline - Transceiver radiowy 868 MHz ze złączem RS-232/485, możliwość rozbudowy o moduły I/O, przyłącze antenowe RSMA (żeńskie), sieci w topologii punkt-punkt, gwiazdy i siatki obejmujące do 99 stacji, zasięg do 20 km (przy niezakłóconej widoczności), do użytku w Europie

RAD-RS485-IFS - Moduł komunikacyjny

2702184

<https://www.phoenixcontact.com/pl/produkty/2702184>



Multiplexer wielopunktowy RS-485 Radioline, możliwość rozbudowy o moduły I/O, stosowany jako łącznik magistralny Modbus/RTU lub w połączeniu z systemem radiowym Radioline, do 99 stacji, zasięg do 1,2 km własnymi przewodami miedzianymi

RAD-NAM4-IFS - Moduł rozszerzeń I/O

2316275

<https://www.phoenixcontact.com/pl/produkty/2316275>



RAD-2400-IFS-JP - Moduł bezprzewodowy

2702863

<https://www.phoenixcontact.com/pl/produkty/2702863>



Transceiver radiowy Radioline 2,4 GHz ze złączem RS-232/485, możliwość rozbudowy o moduły I/O, przyłącze antenowe RSMA (żeńskie), sieci w topologii punkt-punkt, gwiazdy i siatki obejmujące do 250 stacji, zasięg do 5 km (przy niezakłóconej widoczności), do użytku w Japonii

RAD-900-IFS-AU - Moduł bezprzewodowy

2702878

<https://www.phoenixcontact.com/pl/produkty/2702878>



Transceiver radiowy Radioline 900 MHz ze złączem RS-232/485, możliwość rozbudowy o moduły I/O, złącze antenowe RSMA (żeńskie), sieci w topologii punkt-punkt, gwiazdy i siatki obejmujące do 250 stacji, zasięg do 32 km (przy niezakłóconej widoczności), do użytku w Australii

RAD-NAM4-IFS - Moduł rozszerzeń I/O

2316275

<https://www.phoenixcontact.com/pl/produkty/2316275>

FB-MUX/HS/DIO-NAM/PA - Multipleksery

2316270

<https://www.phoenixcontact.com/pl/produkty/2316270>



Stacja główna FB-MUX/HS/DIO-NAM/PA może być używana z maks. trzema 4-kanalowymi modułami wejść cyfrowych NAMUR (RAD-NAM4-IFS) i dwoma 4-kanalowymi modułami wyjść cyfrowych (RAD-DOR4-IFS). Tę konfigurację można stosować jako łącznik zaworu do otwierania i zamykania oraz do monitorowania pozycji zaworu.

FB-MUX/HS/DI24/PA - Multipleksery

1005332

<https://www.phoenixcontact.com/pl/produkty/1005332>



Stację główną FB-MUX/HS/DI24/PA można stosować z maks. sześcioma 4-kanalowymi modułami wejść cyfrowych (RAD-DI4-IFS), sześcioma 4-kanalowymi modułami wejść cyfrowych NAMUR (RAD-NAM4-IFS), trzema 8-kanalowymi modułami wejść cyfrowych (RAD-DI8-IFS) lub dowolną kombinacją modułów do łącznie 24 kanałów. Taką konfigurację można stosować jako rozwiązanie wejść cyfrowych o wysokim upakowaniu.

Akcesoria

RAD-NAM4-IFS - Moduł rozszerzeń I/O

2316275

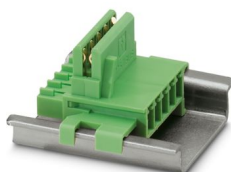
<https://www.phoenixcontact.com/pl/produkty/2316275>



ME 17,5 TBUS 1,5/ 5-ST-3,81 GN - Konektor na szynę nośną

2709561

<https://www.phoenixcontact.com/pl/produkty/2709561>



Łącznik magistrali do szyn nośnych, do montażu na szynie nośnej. uniwersalny od obudowy TBUS. Połączane styki, 5-biegunowe.

RAD-DO8-IFS - Moduł rozszerzeń I/O

2902811

<https://www.phoenixcontact.com/pl/produkty/2902811>



Moduł rozszerzeń I/O Radioline, 8 cyfrowych wyjść tranzystorowych (30,5 V DC / 200 mA)

RAD-NAM4-IFS - Moduł rozszerzeń I/O

2316275

<https://www.phoenixcontact.com/pl/produkty/2316275>



RAD-DO8-IFS - Moduł rozszerzeń I/O

2902811

<https://www.phoenixcontact.com/pl/produkty/2902811>



Moduł rozszerzeń I/O Radioline, 8 cyfrowych wyjść tranzystorowych (30,5 V DC / 200 mA)

Phoenix Contact 2024 © - Wszelkie prawa zastrzeżone

<https://www.phoenixcontact.com>

PHOENIX CONTACT Sp. z o.o.

ul. Bierutowska 57-59, Budynek nr 3/A

51-317 Wrocław

71/ 39 80 410

pxcpl@phoenixcontact.pl