

# NEARFI P 2A R - Sprzęgacze indukcyjne



1234229

<https://www.phoenixcontact.com/pl/produkty/1234229>

Dane zawarte w tym dokumencie PDF zostały wygenerowane z naszego katalogu online. Kompletne dane znajdują się w dokumentacji użytkownika. Obowiązują ogólne warunki użytkowania dla materiałów pobieranych.



NearFi, bramka Remote do bezstykowego przesyłu energii na odległość kilku centymetrów, 24 V DC, 2 A, technika przyłączeniowa M12, stopień ochrony IP65. Do działania jest potrzebna jedna bramka Base.

## Opis produktu

Solidne bramki NearFi NEARFI-P... przesyłają energię (24 V DC / 2 A) bezstykowo na dystans kilku centymetrów. Pozwala to na wymianę zużywających się szybko złączy wymagających cyklicznej wymiany i zredukowanie przestojów systemu.

## Korzyści

- Bezstykowo - bez zużycia i bezobsługowo
- Wysoka moc w kompaktowej obudowie
- Diagnostyka na podstawie pierścienia LED na obudowie
- Wysoka swoboda montażu dzięki elastycznym opcjom zbliżania
- Plug & Play - proste jak wtyczka
- Stopień ochrony IP65

## Dane handlowe

Numer artykułu	1234229
Jednostka opakowania	1 Szt.
Minimalne zamówienie	1 Szt.
Klucz sprzedaży	DNC692
Klucz produktu	DNC692
GTIN	4063151337681
Waga jednej sztuki (z opakowaniem)	565,9 g
Waga jednej sztuki (bez opakowania)	515 g
Numer taryfy celnej	85176200
Kraj pochodzenia	DE

1234229

<https://www.phoenixcontact.com/pl/produkty/1234229>

## Dane techniczne

### Właściwości produktu

Typ produktu	Sprzęgacze indukcyjne
Zastosowanie	Energia
MTTF	331 Lata (Standard SN 29500, temperatura 25°C, cykl roboczy 21%)
	196 Lata (Standard SN 29500, temperatura 40°C, cykl roboczy 34,25%)
	98 Lata (Standard SN 29500, temperatura 40°C, cykl roboczy 100%)

### Właściwości izolacji

Kategoria przepięciowa	II
Stopień zanieczyszczenia	1

### Parametry elektryczne

#### Zasilanie

Układ ochronny	zabezpieczenie zwarciovowe, przeciążeniowe
----------------	--

### Dane przyłączeniowe

#### Zasilanie


Rodzaj przyłącza	Gniazdo M12, kodowanie A
------------------	--------------------------

### Interfejsy

#### Indukcyjnie: Przesył energii

Czas załączenia	< 50 ms
Zasięg	min. 0 mm
	typ. 10 mm (przy 60 °C)
	typ. 12 mm (przy 25 °C)
Możliwe do przyłączenia moduły radiowe	1 (Łącznik bazowy)
Zakres częstotliwości	100 kHz ... 148,5 kHz (Przesył energii)

### Wymiary

Rysunek wymiarowy	
Szerokość	80 mm

# NEARFI P 2A R - Sprzęgacze indukcyjne



1234229

<https://www.phoenixcontact.com/pl/produkty/1234229>

Wysokość	86 mm
Głębokość	39 mm

## Dane materiału

Kolor (Obudowa)	czarny (RAL 9005)
Materiał Obudowa	PBT Cynkowy odlew ciśnieniowy
Klasa palności wg UL 94	V0
Wytrzymałość uderzeniowa	IK06

## Kabel/przewód

Pozostała odporność	Odporność na odpryski przy spawaniu
---------------------	-------------------------------------

## Warunki środowiskowe i żywotność

### Warunki otoczenia

Stopień ochrony	IP65
Wytrzymałość uderzeniowa	IK06
Temperatura otoczenia (praca)	-20 °C ... 60 °C (Przestrzegać krzywej zmniejszania obciążalności)
Temperatura otoczenia (składowanie/transport)	-40 °C ... 85 °C
Wysokość	2000 m
Dopuszczalna wilgotność powietrza (praca)	10 % ... 95 %
Dopuszczalna wilgotność powietrza (składowanie/transport)	10 % ... 95 %
Ciśnienie powietrza (praca)	80 kPa ... 108 kPa (do 2000 m n.p.m.)
Ciśnienie powietrza (składowanie/transport)	66 kPa ... 108 kPa (do 3500 m n.p.m.)

## Dopuszczenia

### CE

Certyfikat	Zgodność z CE
------------	---------------

### Dopuszczenie radiowe Europa

Informacja	RED 2014/53/EU
------------	----------------

### Dopuszczenie Korea Południowa, KC

Certyfikat	R-R-PCK-1234232
------------	-----------------

## Dane dotyczące kompatybilności elektromagnetycznej

Kompatybilność elektromagnetyczna	Zgodność z dyrektywą EMC 2014/30/UE
Emisja zakłóceń przewodzonych	EN 55032 Klasa A, obszar zastosowania – przemysł

### Wyładowanie elektrostatyczne

Normy/przepisy	EN 61000-4-2
----------------	--------------

### Wyładowanie elektrostatyczne

Wyładowanie stykowe	± 4 kV (Poziom kontroli 2)
Wyładowanie powietrzne	± 8 kV (Poziom kontroli 3)

# NEARFI P 2A R - Sprzęgacze indukcyjne



1234229

<https://www.phoenixcontact.com/pl/produkty/1234229>

Uwaga	Kryterium B
-------	-------------

## Pole elektromagnetyczne wysokiej częstotliwości

Normy/przepisy	EN 61000-4-3
----------------	--------------

## Pole elektromagnetyczne wysokiej częstotliwości

Zakres częstotliwości	80 MHz ... 1 GHz (Poziom kontroli 3)
Natężenie pola	10 V/m
Uwaga	Kryterium A

## Szybkie stany przejściowe (burst)

Normy/przepisy	EN 61000-4-4
----------------	--------------

## Szybkie stany przejściowe (burst)

Wejście	± 2 kV (Poziom kontroli 3 - niesymetryczny)
wyjście	± 2 kV (Poziom kontroli 3 - niesymetryczny)
Sygnal	± 2 kV (Poziom kontroli 3 - niesymetryczny)
Uwaga	Kryterium B

## Obciążenie prądem udarowym (surge)

Normy/przepisy	EN 61000-4-5
----------------	--------------

## Obciążenie prądem udarowym (surge)

Wejście	± 0,5 kV (Poziom kontroli 1 - symetryczny) ± 1 kV (Poziom kontroli 2 - niesymetryczny)
wyjście	± 1 kV (Poziom kontroli 2 - niesymetryczny)
Sygnal	± 1 kV (Poziom kontroli 2 - niesymetryczny)
Uwaga	Kryterium B

## Wpływ zaburzeń przewodzonych

Normy/przepisy	EN 61000-4-6
----------------	--------------

## Wpływ zaburzeń przewodzonych

Zakres częstotliwości	0,15 MHz ... 80 MHz (Poziom kontroli 3 - niesymetryczny)
Uwaga	Kryterium A
Napięcie	10 V (80% modulacja amplitudy z 1 kHz)

## Emisja zakłóceń

Normy/przepisy	EN 55016-2-3
Uwaga	Klasa A, obszar zastosowania – przemysł

## Kryteria

Kryterium A	Normalny wskaźnik roboczy w zakresie ustalonych granic.
Kryterium B	Przejściowe zakłócenie wskaźnika roboczego jest samodzielnie korygowane przez urządzenie.

## Normy i przepisy

Brak substancji negatywnie wpływających na lakierowanie	Tak
Pozostała odporność	Odporność na odpryski przy spawaniu

# NEARFI P 2A R - Sprzęgacze indukcyjne



1234229

<https://www.phoenixcontact.com/pl/produkty/1234229>

Normy/przepisy	EN 60204-1 (PELV)
Oznaczenie normy	Bardzo niskie napięcie PELV

## Montaż

Sposób montażu	Montaż na ścianie
Informacja montażowa	Uwzględnić obniżenie parametrów znamionowych
Pozycja montażu	dowolna

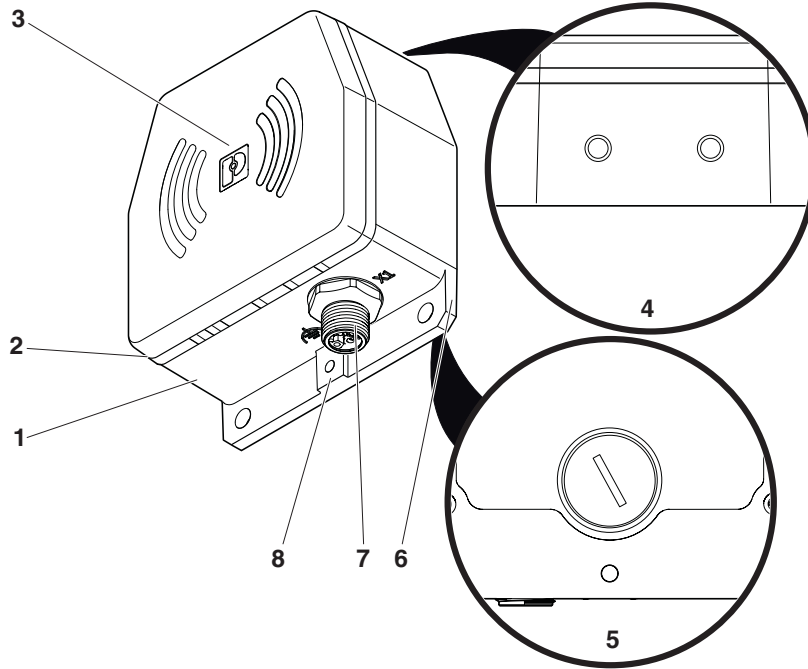
# NEARFI P 2A R - Sprzęgacze indukcyjne

1234229

<https://www.phoenixcontact.com/pl/produkty/1234229>

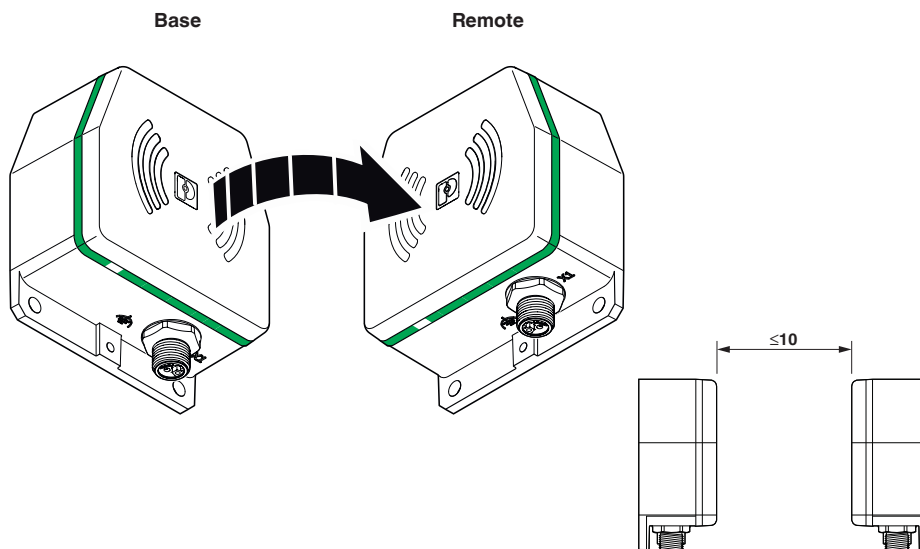
## Rysunki

Rysunek schematyczny



## Elementy funkcyjne

Rysunek schematyczny



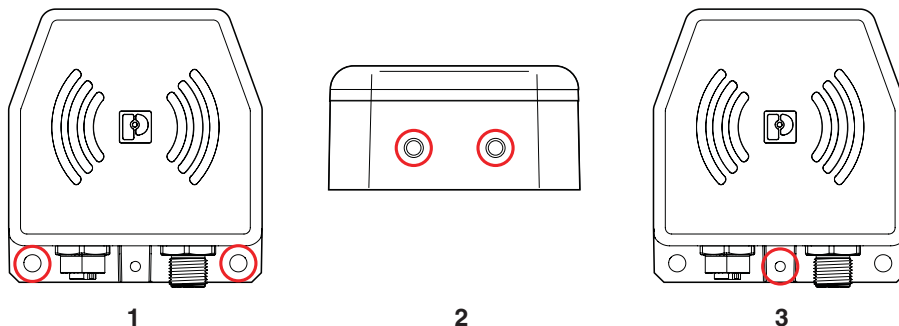
## Zasada działania

# NEARFI P 2A R - Sprzęgacze indukcyjne

1234229

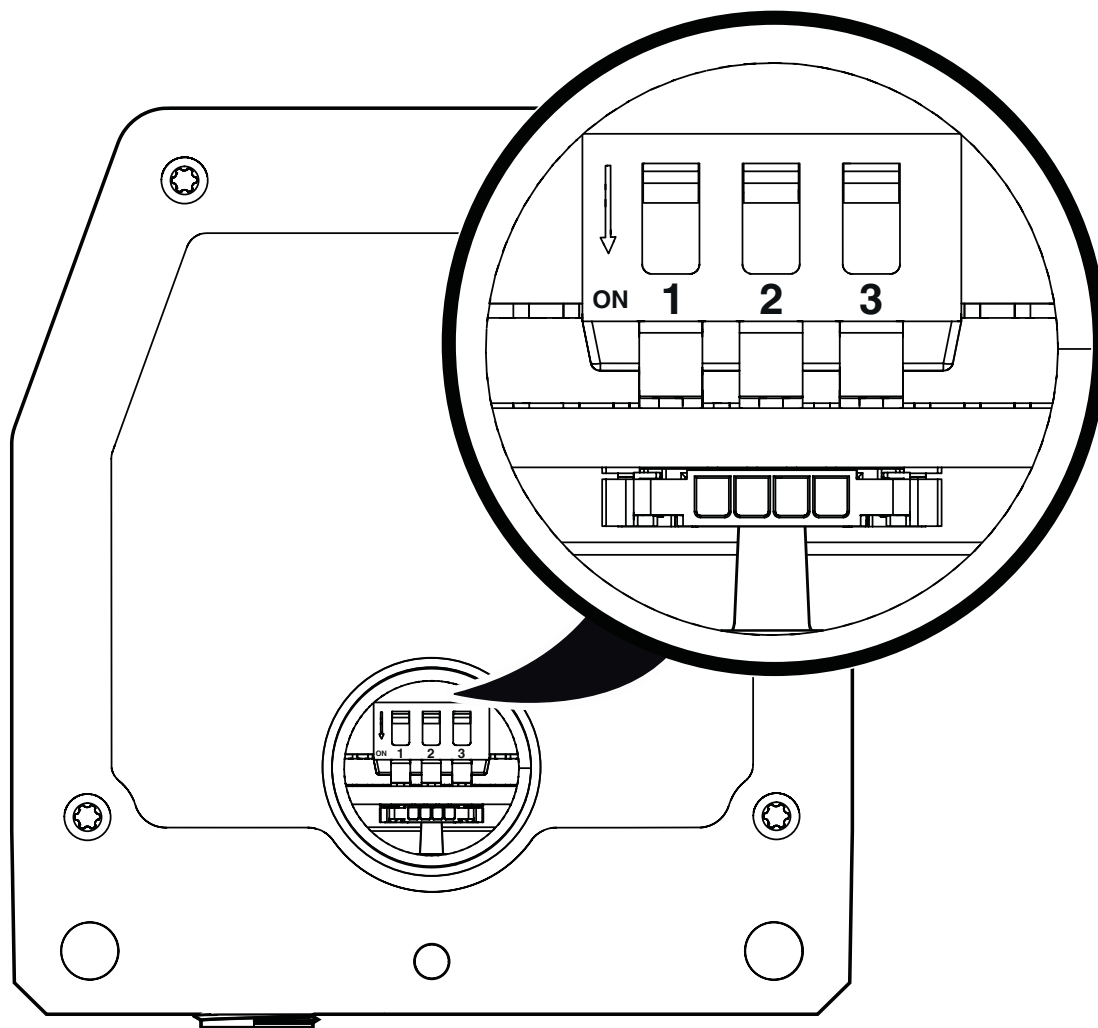
<https://www.phoenixcontact.com/pl/produkty/1234229>

Rysunek schematyczny



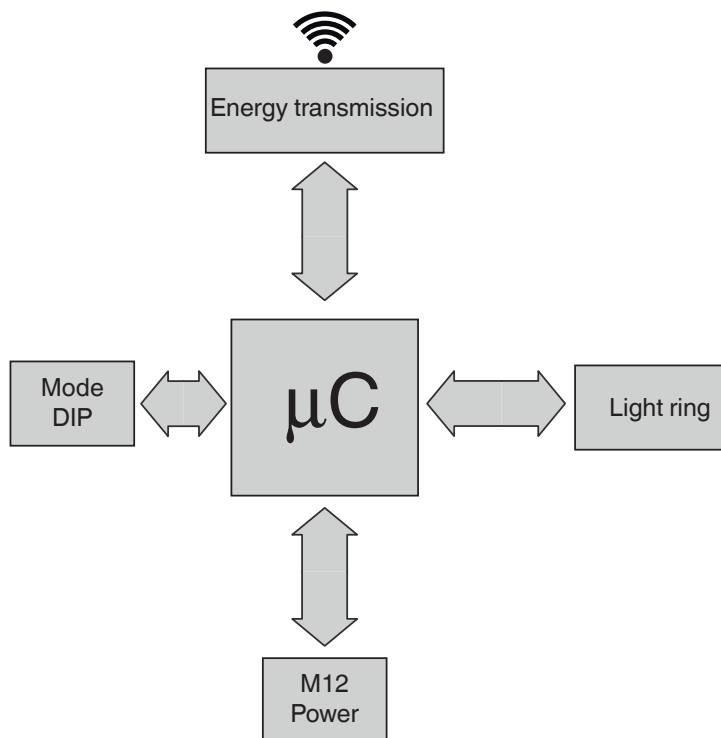
Opcje do uziemienia funkcyjnego

Rysunek schematyczny



Przełącznik DIP

Schemat blokowy



Schemat zasadniczy



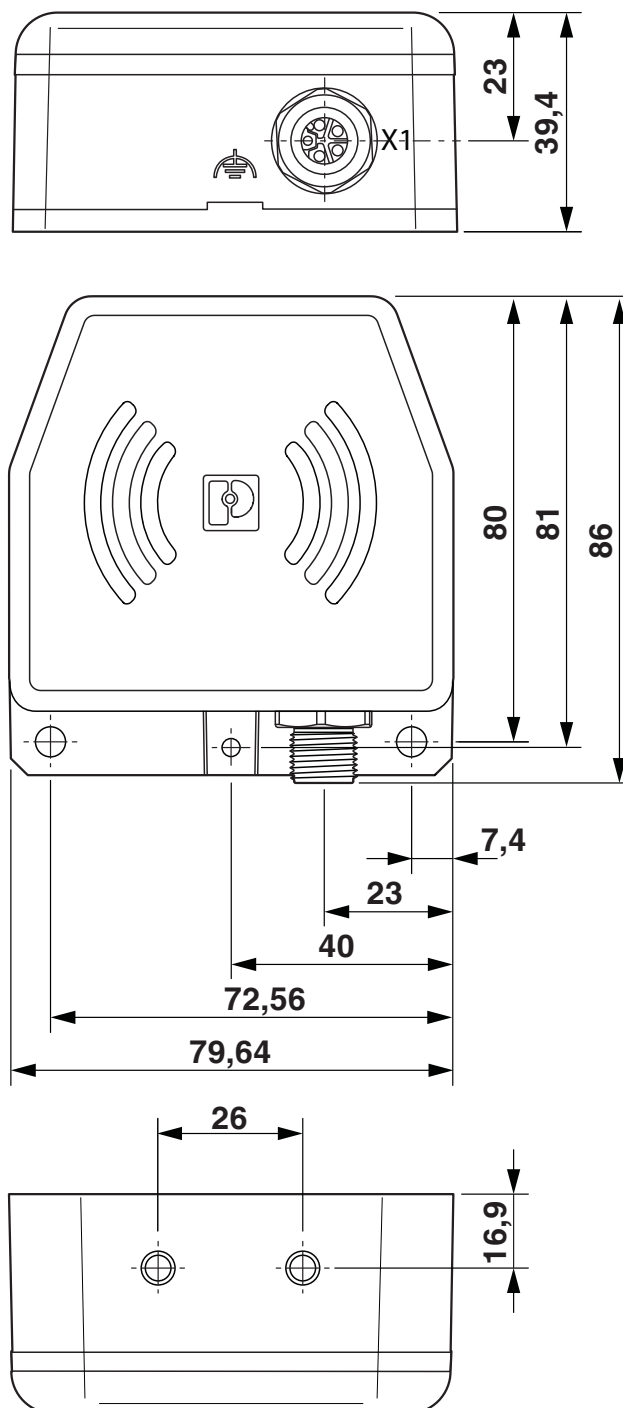
# NEARFI P 2A R - Sprzęgacze indukcyjne

1234229

<https://www.phoenixcontact.com/pl/produkty/1234229>

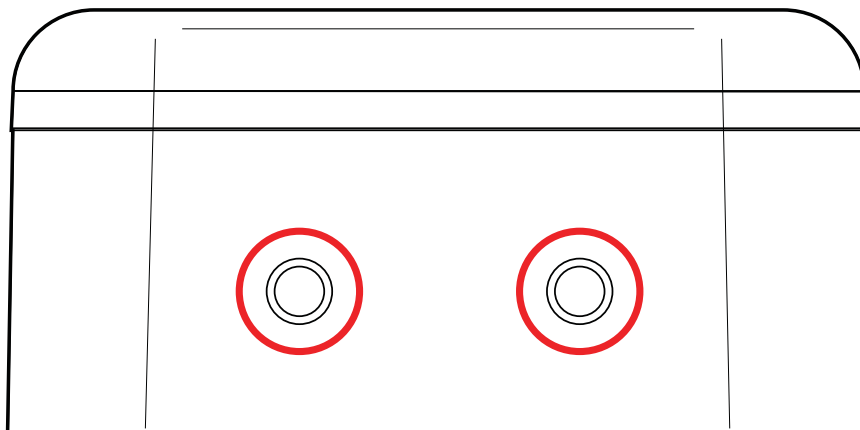


Rysunek wymiarowy



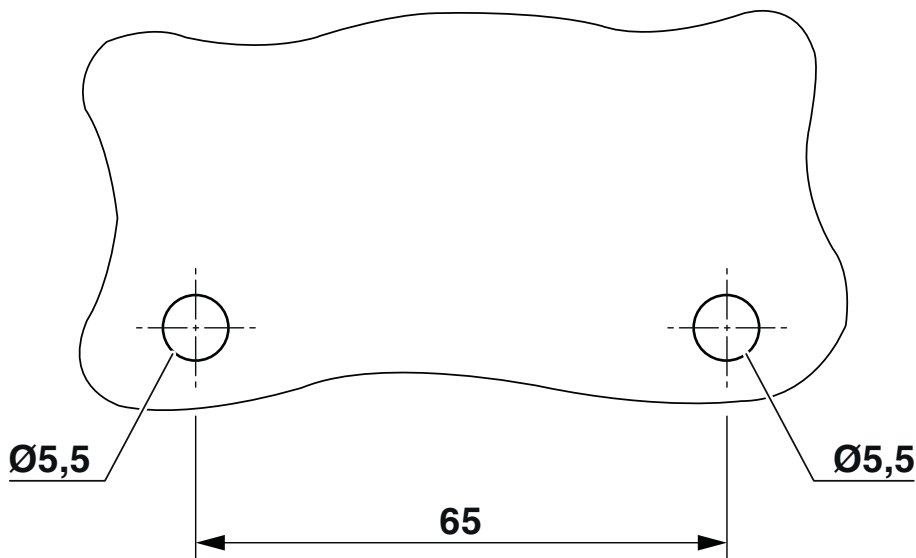
Rysunek wymiarowy

Rysunek schematyczny



Opcja montażu

Otworowanie/geometria płytek lutowniczych



Szablon wierceń

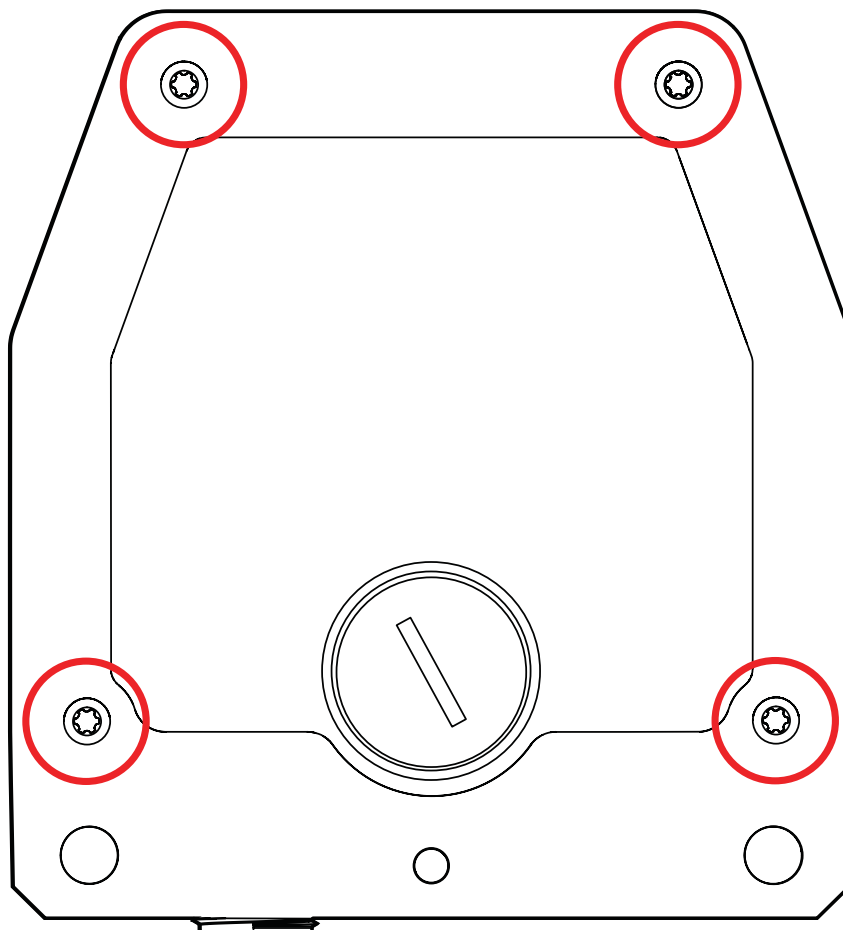
# NEARFI P 2A R - Sprzęgacze indukcyjne

1234229

<https://www.phoenixcontact.com/pl/produkty/1234229>



Rysunek schematyczny



Montaż za pomocą czterech śrub

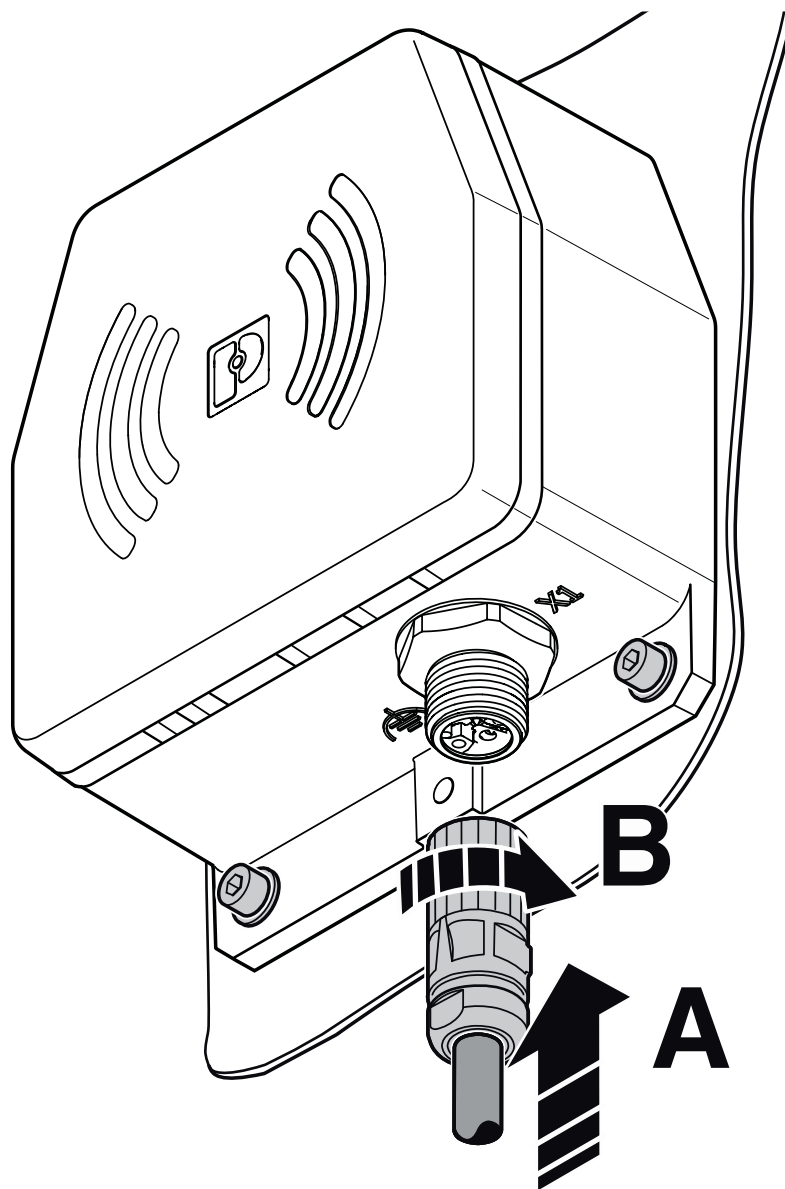
# NEARFI P 2A R - Sprzęgacze indukcyjne

1234229

<https://www.phoenixcontact.com/pl/produkty/1234229>



Rysunek schematyczny



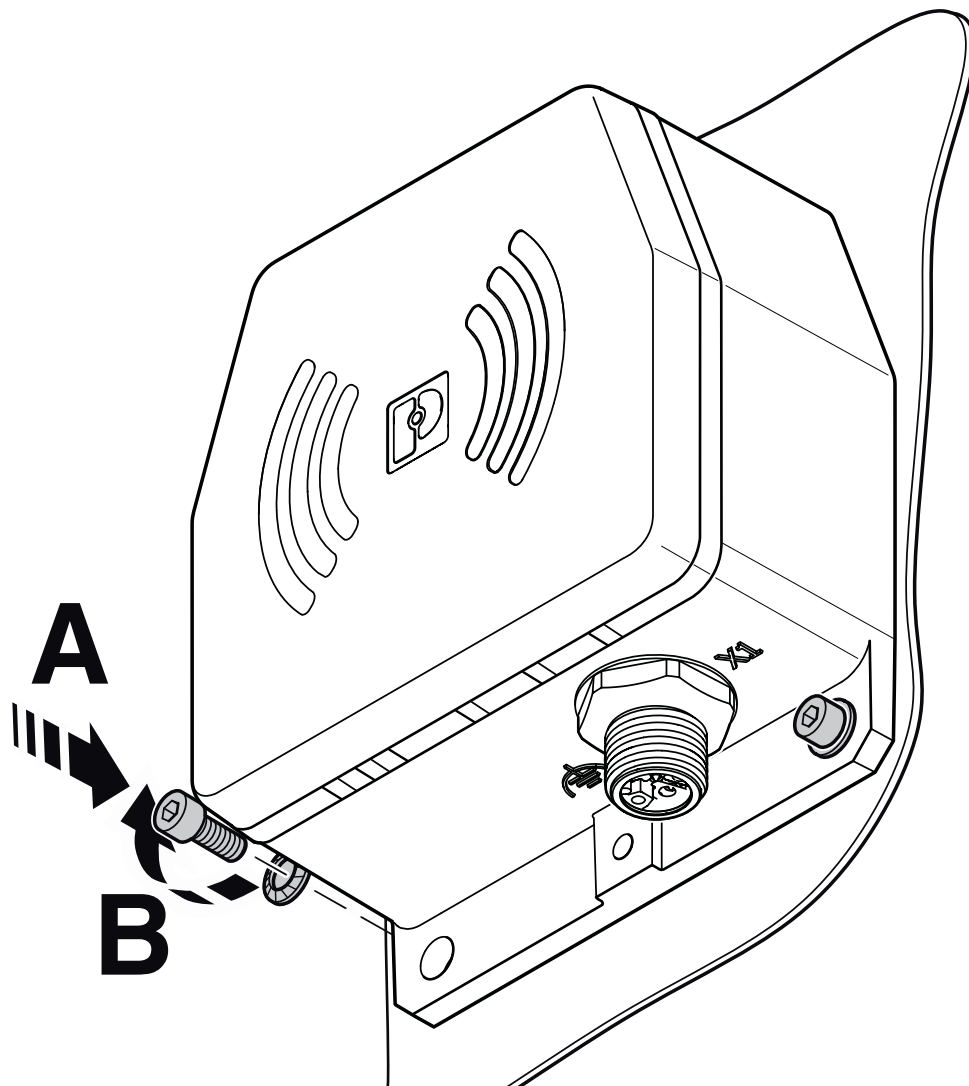
Podłączanie przewodów

# NEARFI P 2A R - Sprzęgacze indukcyjne

1234229

<https://www.phoenixcontact.com/pl/produkty/1234229>

Rysunek schematyczny



Montaż za pomocą dwóch śrub

# NEARFI P 2A R - Sprzęgacze indukcyjne



1234229

<https://www.phoenixcontact.com/pl/produkty/1234229>

## Dopuszczenia

🔗 To download certificates, visit the product detail page: <https://www.phoenixcontact.com/pl/produkty/1234229>



### UL Listed

ID dopuszczenia: FILE E 238705



### cUL Listed

ID dopuszczenia: FILE E 238705

### cULus Listed

# NEARFI P 2A R - Sprzęgacze indukcyjne



1234229

<https://www.phoenixcontact.com/pl/produkty/1234229>

## Klasyfikacje

### ECLASS

ECLASS-11.0	27040701
ECLASS-12.0	27040701
ECLASS-13.0	27040701

### ETIM

ETIM 9.0	EC002540
----------	----------

### UNSPSC

UNSPSC 21.0	39121000
-------------	----------

# NEARFI P 2A R - Sprzęgacze indukcyjne



1234229

<https://www.phoenixcontact.com/pl/produkty/1234229>

## Environmental product compliance

China RoHS	Okres użytkowania zgodnie z przeznaczeniem: nieograniczony = EFUP-e
	Brak substancji niebezpiecznych powyżej wartości progowych



# NEARFI P 2A R - Sprzęgacze indukcyjne



1234229

<https://www.phoenixcontact.com/pl/produkty/1234229>

## Konieczne akcesoria

### NEARFI P 2A B - Sprzęgacze indukcyjne

1234226

<https://www.phoenixcontact.com/pl/produkty/1234226>



NearFi, bramka Base do bezstykowego przesyłu energii na odległość kilku centymetrów, 24 V DC, 2 A, technika przyłączeniowa M12, stopień ochrony IP65. Do działania jest potrzebna jedna bramka Remote.

---

## Akcesoria

### SAC-5P-MS/ 2,0-186 SCO - Kabel czujnika/urządzenia wykonawczego

1518326

<https://www.phoenixcontact.com/pl/produkty/1518326>



Kabel czujnika/urządzenia wykonawczego, 5-bieg., PUR, czarno-szary (RAL 7021), Wtyki proste M12 SPEEDCON, kodowanie: A, Układ: niepodłączony, na wolny koniec przewodu, długość kabla: 2 m

# NEARFI P 2A R - Sprzęgacze indukcyjne



1234229

<https://www.phoenixcontact.com/pl/produkty/1234229>

## SAC-5P-MS/ 5,0-186 SCO - Kabel czujnika/urządzenia wykonawczego

1518339

<https://www.phoenixcontact.com/pl/produkty/1518339>



Kabel czujnika/urządzenia wykonawczego, 5-bieg., PUR, czarno-szary (RAL 7021), Wtyki proste M12 SPEEDCON, kodowanie: A, Układ: niepodłączony, na wolny koniec przewodu, długość kabla: 5 m

---

## SAC-5P-MS/10,0-186 SCO - Kabel czujnika/urządzenia wykonawczego

1518342

<https://www.phoenixcontact.com/pl/produkty/1518342>



Kabel czujnika/urządzenia wykonawczego, 5-bieg., PUR, czarno-szary (RAL 7021), Wtyki proste M12 SPEEDCON, kodowanie: A, Układ: niepodłączony, na wolny koniec przewodu, długość kabla: 10 m

# NEARFI P 2A R - Sprzęgacze indukcyjne



1234229

<https://www.phoenixcontact.com/pl/produkty/1234229>

## SAC-5P-MS/15,0-186 SCO - Kabel czujnika/urządzenia wykonawczego

1518355

<https://www.phoenixcontact.com/pl/produkty/1518355>



Kabel czujnika/urządzenia wykonawczego, 5-bieg., PUR, czarno-szary (RAL 7021), Wtyki proste M12 SPEEDCON, kodowanie: A, Układ: niepodłączony, na wolny koniec przewodu, długość kabla: 15 m

---

## SAC-5P-MS/ 1,0-186/FS SCO - Kabel czujnika/urządzenia wykonawczego

1518423

<https://www.phoenixcontact.com/pl/produkty/1518423>



Kabel czujnika/urządzenia wykonawczego, 5-bieg., PUR, czarno-szary (RAL 7021), Wtyki proste M12 SPEEDCON, kodowanie: A, Układ: niepodłączony, na Gniazdo proste M12 SPEEDCON, kodowanie: A, długość kabla: 1 m

# NEARFI P 2A R - Sprzęgacze indukcyjne



1234229

<https://www.phoenixcontact.com/pl/produkty/1234229>

## SAC-5P-MS/ 2,0-186/FS SCO - Kabel czujnika/urządzenia wykonawczego

1518436

<https://www.phoenixcontact.com/pl/produkty/1518436>



Kabel czujnika/urządzenia wykonawczego, 5-bieg., PUR, czarno-szary (RAL 7021), Wtyki proste M12 SPEEDCON, kodowanie: A, Układ: niepodłączony, na Gniazdo proste M12 SPEEDCON, kodowanie: A, długość kabla: 2 m

---

## SACC-M12MS-5CON-PG 9-M - Złącze

1681460

<https://www.phoenixcontact.com/pl/produkty/1681460>



Złącze, Uniwersalny, 5-bieg., Wtyki proste M12, kodowanie: A, Przyłącze śrubowe, elementy gwintowane: Odlew ciśnieniowy, niklowany, dławnica kablowa Pg9, zewnętrzna średnica przewodu 6 mm ... 8 mm

# NEARFI P 2A R - Sprzęgacze indukcyjne

1234229

<https://www.phoenixcontact.com/pl/produkty/1234229>



## SACC-M12MR-5CON-PG9-M - Złącze

1681473

<https://www.phoenixcontact.com/pl/produkty/1681473>



Złącze, Uniwersalny, 5-bieg., Wtyki kątowe M12, kodowanie: A, Przyłącze śrubowe, elementy gwintowane: Odlew ciśnieniowy, nikielowany, dławnica kablowa Pg9, zewnętrzna średnica przewodu 6 mm ... 8 mm

## PROT-M12 - Śruba zamykająca

1680539

<https://www.phoenixcontact.com/pl/produkty/1680539>



Śruba zamykająca M12 do nieprzyporządkowanych gniazd M12, kabli do czujników/urz. wyk., puszek i złączy wtykowych

Phoenix Contact 2024 © - Wszelkie prawa zastrzeżone  
<https://www.phoenixcontact.com>

PHOENIX CONTACT Sp. z o.o.  
ul. Bierutowska 57-59, Budynek nr 3/A  
51-317 Wrocław  
71/ 39 80 410  
[pxcpl@phoenixcontact.pl](mailto:pxcpl@phoenixcontact.pl)