

FL WLAN 4321 - Zestaw radiowy



1194423

<https://www.phoenixcontact.com/pl/produkty/1194423>

Dane zawarte w tym dokumencie PDF zostały wygenerowane z naszego katalogu online. Kompletne dane znajdują się w dokumentacji użytkownika. Obowiązują ogólne warunki użytkowania dla materiałów pobieranych.



Skonfigurowany wstępnie most sieciowy (bridge) do połączeń punkt-punkt w sieci Ethernet na rynek USA i Kanady z wewnętrznymi antenami do montażu na słupku. IP67, komunikacja Wireless Ethernet do 300 Mb/s, częstotliwość 5 GHz, przyłącze RJ45 10/100/1000 Mb/s, zasilanie pasywne przez PoE (8-30 V DC).

Dane handlowe

Numer artykułu	1194423
Jednostka opakowania	1 Szt.
Minimalne zamówienie	1 Szt.
Klucz sprzedaży	DNN2W3
Klucz produktu	DNN2W3
GTIN	4063151249519
Waga jednej sztuki (z opakowaniem)	2 380 g
Waga jednej sztuki (bez opakowania)	2 220 g
Numer taryfy celnej	85176200
Kraj pochodzenia	TW

FL WLAN 4321 - Zestaw radiowy



1194423

<https://www.phoenixcontact.com/pl/produkty/1194423>

Dane techniczne

Wskazówki

Ograniczenia handlowe

Uwaga dot. CE	Produkty te oferowane są wyłącznie do eksportu poza Europejski Obszar Gospodarczy
---------------	---

Właściwości produktu

Konstrukcja	Stand-Alone
Typ produktu	Moduł bezprzewodowy

Karta radiowa

Liczba	1
Wykonanie	IEEE 802.11 b/g/n 5 GHz do 300 Mb/s
Informacja montażowa	montowany na stałe

Parametry elektryczne

Zasilanie: Elektronika modułu

Napięcie zasilania	120 V AC (ulega przekształceniu na 24 V DC za pośrednictwem pasywnego adaptera PoE (wchodzącego w zakres dostawy))
Pobór prądu	417 mA (maksymalnie (przy 24 V))
Pobór mocy	11 W (maksymalnie (przy 24 V))

Interfejsy

Antena

Liczba	1
Rodzaj przyłącza	wbudowane na stałe
Informacja na temat rodzaju przyłącza	Podwójna polaryzacja: pozioma i pionowa
Zysk	11 dBi

Funkcje

Bezpieczeństwo	256-bitowe szyfrowanie AES-CCM
	WPA2
Dopuszczenia radiowe	USA, Kanada
Obsługiwane kraje	USA
	Kanada

Ethernet (RJ45)

Liczba interfejsów	1 ()
Rodzaj przyłącza	RJ45
Informacja na temat rodzaju przyłącza	Autonegocjacja i autokrosowanie
Szybkość transmisji	10/100/1000 Mb/s
Fizyka transmisji	Miedź
Liczba interfejsów	1 ()

FL WLAN 4321 - Zestaw radiowy

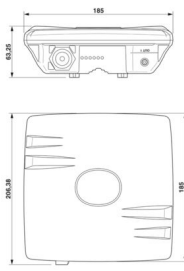
1194423

<https://www.phoenixcontact.com/pl/produkty/1194423>

Wireless

Oznaczenie	Wireless LAN
Rodzaj przyłącza anteny	(wewnętrznie)
Pasma częstotliwości	5 GHz
Standard radiowy	IEEE 802.11 (Wi-Fi Alliance) b (Wi-Fi 1) g (Wi-Fi 3) n (Wi-Fi 4)
Liczba interfejsów radiowych	1 IEEE 802.11 b/g/n
Możliwe do przyłączenia moduły radiowe	1 ()

Wymiary

Rysunek wymiarowy	
Szerokość	185 mm
Wysokość	63,5 mm
Głębokość	185 mm
Informacja dotycząca wymiarów	Wymiar zewnętrzny

Dane materiału

Kolor	biały
Materiał obudowy	Polistyren

Warunki środowiskowe i żywotność

Warunki otoczenia

Stopień ochrony	IP67
Temperatura otoczenia (praca)	-40 °C ... 75 °C
Temperatura otoczenia (składowanie/transport)	-45 °C ... 85 °C
Dopuszczalna wilgotność powietrza (praca)	5 % ... 95 % (bez kondensacji)
Dopuszczalna wilgotność powietrza (składowanie/transport)	5 % ... 95 % (bez kondensacji)

Dane dotyczące kompatybilności elektromagnetycznej

Emisja zakłóceń

Normy/przepisy	FCC Part 15B
Wynik kontroli	Klasa A

Emisja zakłóceń

FL WLAN 4321 - Zestaw radiowy



1194423

<https://www.phoenixcontact.com/pl/produkty/1194423>

Normy/przepisy	FCC Part 15C
----------------	--------------

Montaż

Informacja montażowa	antena wewnętrzna
----------------------	-------------------

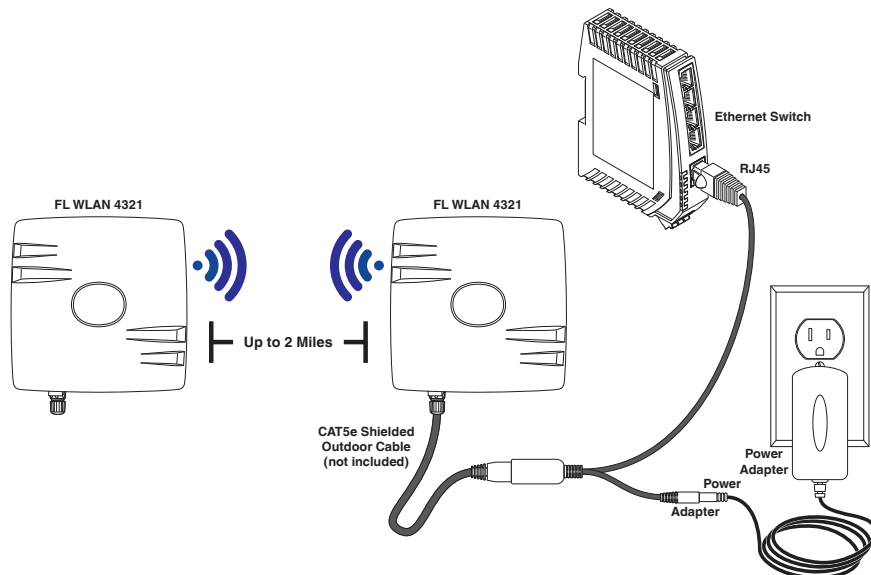
FL WLAN 4321 - Zestaw radiowy

1194423

<https://www.phoenixcontact.com/pl/produkty/1194423>

Rysunki

rysunek aplikacji



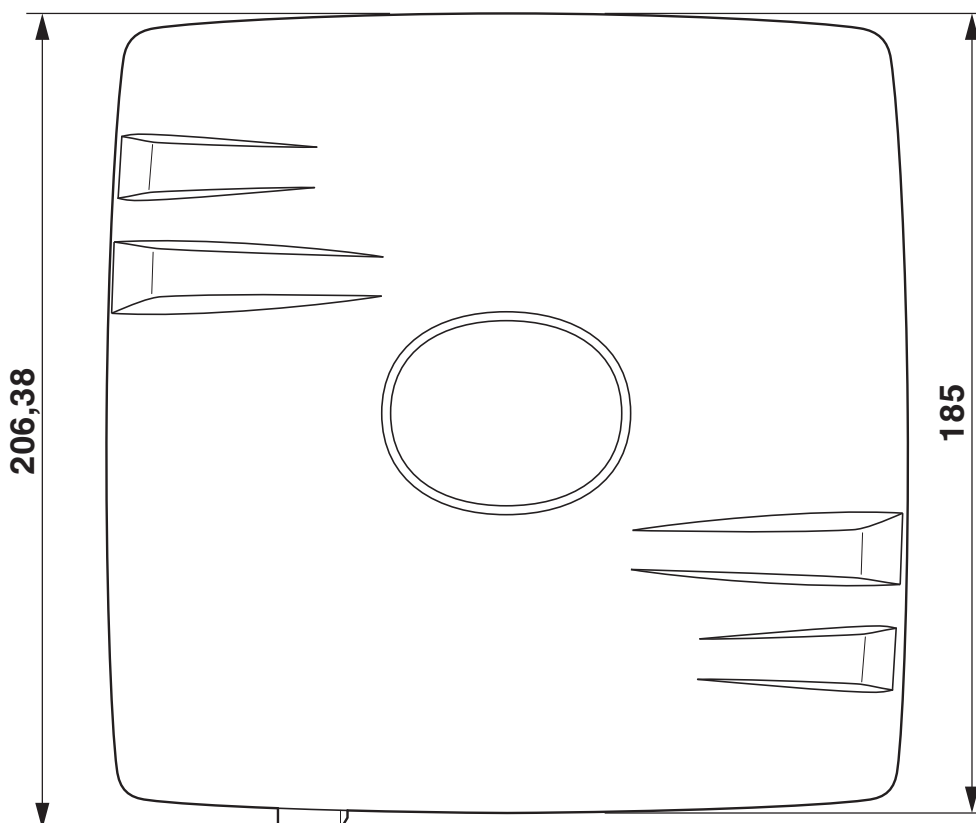
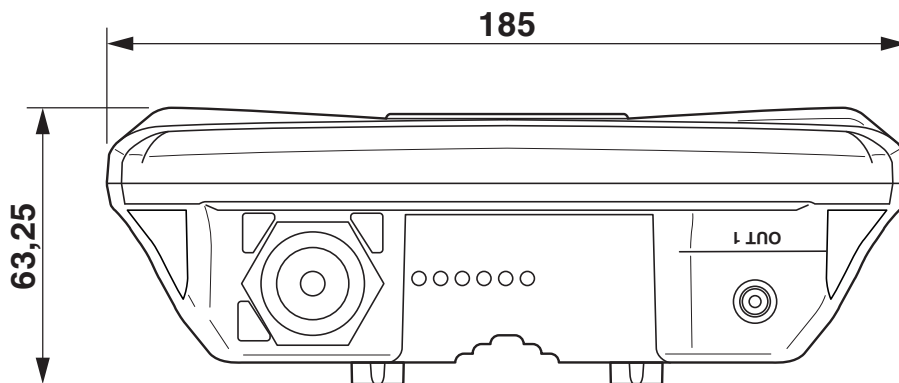
FL WLAN 4321 - Zestaw radiowy

1194423

<https://www.phoenixcontact.com/pl/produkty/1194423>



Rysunek wymiarowy



FL WLAN 4321 - Zestaw radiowy



1194423

<https://www.phoenixcontact.com/pl/produkty/1194423>

Klasyfikacje

ECLASS

ECLASS-11.0	19170501
ECLASS-12.0	19170501
ECLASS-13.0	19170501

ETIM

ETIM 9.0	EC000816
----------	----------

FL WLAN 4321 - Zestaw radiowy

1194423

<https://www.phoenixcontact.com/pl/produkty/1194423>



Akcesoria

NBC-R4AQ/25,0-94D/OE - Kabel sieciowy

1211706

<https://www.phoenixcontact.com/pl/produkty/1211706>



Kabel sieciowy

NBC-R4AQ/50,0-94D/OE - Kabel sieciowy

1211705

<https://www.phoenixcontact.com/pl/produkty/1211705>



Kabel sieciowy

FL WLAN 4321 - Zestaw radiowy

1194423

<https://www.phoenixcontact.com/pl/produkty/1194423>



UNO-PS/1AC/24DC/ 30W - Zasilacz

2902991

<https://www.phoenixcontact.com/pl/produkty/2902991>



Zasilacz UNO POWER taktowany w obwodzie pierwotnym do montażu na szynie nośnej, wejście: 1-fazowe, wyjście: 24 V DC/30 W

PP-RJ-SC - Panel krosowniczy

2703016

<https://www.phoenixcontact.com/pl/produkty/2703016>



Panel krosowniczy, złącze żeńskie RJ45 na złączki z zaciskiem śrubowym, 10/100/1000 Mb/s, adapter na szynę DIN, IP20, łącznik ekranu z odciążką

FL WLAN 4321 - Zestaw radiowy

1194423

<https://www.phoenixcontact.com/pl/produkty/1194423>



PP-RJ-SCC - Panel krosowniczy

2703018

<https://www.phoenixcontact.com/pl/produkty/2703018>



Panel krosowniczy, złącze żeńskie RJ45 na złączki szynowe Push-in, 10/100/1000 Mb/s, adapter na szynę DIN, IP20, łącznik ekranu z odciążką

PP-RJ-IDC - Panel krosowniczy

2703019

<https://www.phoenixcontact.com/pl/produkty/2703019>



Panel krosowniczy, złącze żeńskie RJ45 na złączki szynowe IDC, 10/100/1000 Mb/s, adapter na szynę DIN, IP20, łącznik ekranu z odciążką

FL WLAN 4321 - Zestaw radiowy

1194423

<https://www.phoenixcontact.com/pl/produkty/1194423>



FL SWITCH 1005N - Industrial Ethernet Switch

1085039

<https://www.phoenixcontact.com/pl/produkty/1085039>



Wąski switch Ethernetowy, 5 portów RJ45 z szybkością 10/100 Mb/s we wszystkich portach, automatyczne rozpoznawanie szybkości transmisji, funkcja autokrosowania i QoS

FL SWITCH 1008N - Industrial Ethernet Switch

1085256

<https://www.phoenixcontact.com/pl/produkty/1085256>



Wąski switch Ethernetowy, osiem portów RJ45 z szybkością 10/100 Mb/s we wszystkich portach, automatyczne rozpoznawanie szybkości transmisji, funkcja autokrosowania i QoS

Phoenix Contact 2024 © - Wszelkie prawa zastrzeżone
<https://www.phoenixcontact.com>

PHOENIX CONTACT Sp. z o.o.
ul. Bierutowska 57-59, Budynek nr 3/A
51-317 Wrocław
71/ 39 80 410
pxcpl@phoenixcontact.pl