

RAD-RS485-IFS - Moduł komunikacyjny



2702184

<https://www.phoenixcontact.com/pl/produkty/2702184>

Dane zawarte w tym dokumencie PDF zostały wygenerowane z naszego katalogu online. Kompletne dane znajdują się w dokumentacji użytkownika. Obowiązują ogólne warunki użytkowania dla materiałów pobieranych.



Multiplexer wielopunktowy RS-485 Radioline, możliwość rozbudowy o moduły I/O, stosowany jako łącznik magistralny Modbus/RTU lub w połączeniu z systemem radiowym Radioline, do 99 stacji, zasięg do 1,2 km własnymi przewodami miedzianymi

Opis produktu

Cenione przez użytkowników łatwe rozdzielanie informacji I/O za pomocą białych kółek z przodu modułu jest teraz dostępne również do sieci RS-485. Adres modułu przedniego RS-485 ustawia się szybko i łatwo za pomocą żółtego kółka. Dzięki temu system Radioline można stosować elastycznie do jeszcze większej liczby różnych zastosowań. Oczywiście w celu zwiększenia zasięgu łącze RS-485 można zastąpić zawsze alternatywnymi mediami transmisyjnymi. Phoenix Contact oferuje różne konwertery do łączy światłowodowych, SHDSL, bezprzewodowych i Ethernet.

Korzyści

- Multiplexer wielopunktowy do sygnałów I/O
- Do 99 stacji magistrali w sieci
- Łatwe i szybkie uruchomienie bez programowania
- Możliwość połączenia z modułami radiowymi Radioline
- Możliwość modułowej rozbudowy na maks. 32 moduły rozszerzeń I/O
- Rozszerzony zakres temperatur -40°C ... $+70^{\circ}\text{C}$
- Dopuszczone do zastosowania w strefie 2

Dane handlowe

Numer artykułu	2702184
Jednostka opakowania	1 Szt.
Minimalne zamówienie	1 Szt.
Klucz sprzedaży	DNC61G
Klucz produktu	DNC61G
Strona katalogu	Strona 379 (C-6-2019)
GTIN	4055626007373
Waga jednej sztuki (z opakowaniem)	170,4 g
Waga jednej sztuki (bez opakowania)	110 g
Numer taryfy celnej	85176200
Kraj pochodzenia	DE

RAD-RS485-IFS - Moduł komunikacyjny



2702184

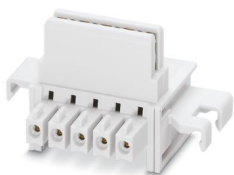
<https://www.phoenixcontact.com/pl/produkty/2702184>

Zestaw składa się z

ME 17,5 TBUS 1,5/ 5-ST-3,81 KMGY - Konektor na szynę nośną

2713645

<https://www.phoenixcontact.com/pl/produkty/2713645>



Łącznik T-BUS na szynę nośną, kolor: jasnoszary, prąd znamionowy: 8 A (styki równoległe), napięcie znamionowe (III/2): 125 V, liczba biegunów: 5, raster: 3,81 mm, montaż: Montaż na szynie montażowej, blokada: bez, rodzaj mocowania: bez, rodzaj opakowania: zapakowany w karton, Artykuł ze złożonymi stykami, łącznik magistrali do połączenia z obudowami do elektroniki, 5 styków równoległych

Dane techniczne

Wskazówki

Ograniczenie użycia

Wskazówka dot. CCCex	Brak możliwości używania w obszarach zagrożonych wybuchem w Chinach.
----------------------	--

Właściwości produktu

Typ produktu	Moduł komunikacyjny
Zastosowanie	RS-485
Rodzaj pracy	Dane I/O (Ustawienia fabryczne, konfiguracja za pomocą pokrętki radełkowanego) Serwer Modbus/RTU (Ustawienia fabryczne, konfiguracja za pomocą pokrętki radełkowanego)
MTTF	1233 Lata (Standard SN 29500, temperatura 25°C, cykl roboczy 21%)
	514 Lata (Standard SN 29500, temperatura 40°C, cykl roboczy 34,25%)
	212 Lata (Standard SN 29500, temperatura 40°C, cykl roboczy 100%)

Właściwości izolacji

Kategoria przepięciowa	II
Stopień zabrudzenia	2

Parametry elektryczne

Znamionowe napięcie izolacji	60 V (Według EN/IEC 60079-7)
Maksymalna utrata mocy w warunkach znamionowych	1,56 W
Ochrona przed przepięciami przejściowymi	Tak

Granice systemu

Liczba obsługiwanych uczestników	≤ 99 (Adresowanie za pomocą pokrętki radełkowanego)
Możliwa liczba modułów rozszerzeniowych	≤ 32 (na moduł)

Zasilanie

Zakres napięcia zasilania	19,2 V DC ... 30,5 V DC
Pobór prądu maksymalny	≤ 65 mA (przy 24 VDC, przy 25 °C, Stand-alone)
	≤ 6 A (przy 24 V DC, przy pełnym obciążeniu konektora na szynę nośną)

Dane wyjściowe

Cyfrowe

Oznaczenie wyjścia	Wyjście przekaźnika Link
Liczba wyjść	1
Rodzaj zestyku	Zestyk przelączny
materiał styków	PdRu, pozłacany

RAD-RS485-IFS - Moduł komunikacyjny



2702184

<https://www.phoenixcontact.com/pl/produkty/2702184>

Maksymalne napięcie łączeniowe	30 V AC/DC 60 V DC
Maksymalny prąd łączeniowy	500 mA (30 V AC/DC) 300 mA (60 V DC)
Elektryczny czas użytkowania	5x 10 ⁵ cykli łączeniowych przy 0,5 A przy 30 V DC

Dane przyłączeniowe

Moment dokręcania	0,5 Nm ... 0,6 Nm 5 lb _f -in. ... 7 lb _f -in.
Rodzaj przyłącza	Przyłącze śrubowe
Długość usuwanej izolacji	7 mm
minimalny przekrój przewodu sztywnego	0,2 mm ²
maksymalny przekrój przewodu sztywnego	2,5 mm ²
Minimalny przekrój przewodu elastycznego	0,2 mm ²
Maksymalny przekrój przewodu elastycznego	2,5 mm ²
Przekrój przewodu AWG min.	24
Przekrój przewodu AWG max.	14

Interfejsy

Szeregowy: RS-485

Przepustowość	300 Bit/s / 600 Bit/s / 1,2 kb/s / 2,4 kb/s / 4,8 kb/s / 9,6 kb/s / 19,2 kb/s / 38,4 kb/s / 57,6 kb/s / 93,75 kb/s / 115,2 kb/s (Ustawienie fabryczne: 19,2/8/E/1)
Rodzaj przyłącza	złącze śrubowe, wtykowe COMBICON
Technika przyłączeniowa	2-przewodowa
Zasięg transmisji	≤ 1200 m
Terminator	390 Ω (dołączany poprzez łącznik DIP) 150 Ω (dołączany poprzez łącznik DIP) 390 Ω (dołączany poprzez łącznik DIP)

Szeregowy: Interfejs konfiguracyjny

Rodzaj przyłącza	S-PORT (gniazdo)
------------------	------------------

Sygnalizacja

Wskaźnik stanu	dioda LED zielona (napięcie zasilania, PWR)
	LED żółta (komunikacja z magistralą, DAT)
	LED czerwona (błąd peryferii, ERR)
	LED zielony (odbierane dane, RX)
	LED zielona (nadawane dane, TX)

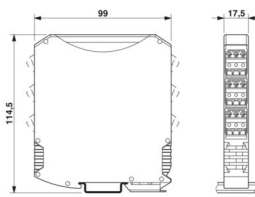
Wymiary

RAD-RS485-IFS - Moduł komunikacyjny



2702184

<https://www.phoenixcontact.com/pl/produkty/2702184>

Rysunek wymiarowy	
Szerokość	17,5 mm
Wysokość	113 mm
Głębokość	114,5 mm

Dane materiału

Kolor (Obudowa)	szary (RAL 7042)
Materiał Obudowa	PA 6.6-FR
Klasa palności wg UL 94	V0

Warunki środowiskowe i żywotność

Warunki otoczenia

Stopień ochrony	IP20
Temperatura otoczenia (praca)	-40 °C ... 70 °C (Obniżenie parametrów znamionowych >55 °C, patrz dokumentacja techniczna) -40 °F ... 158 °F (>131 °F obniżenie parametrów znamionowych, patrz dokumentacja techniczna)
Temperatura otoczenia (składowanie/transport)	-40 °C ... 85 °C -40 °F ... 185 °F
Wysokość	2000 m
Dopuszczalna wilgotność powietrza (praca)	20 % ... 85 %
Dopuszczalna wilgotność powietrza (składowanie/transport)	20 % ... 85 %
Udar	16g, 11 ms
Drgania (praca)	według IEC 60068-2-6: 5g, 10 Hz ... 150 Hz

Dopuszczenia

CE

Certyfikat	Zgodność z CE
------------	---------------

UKCA

Certyfikat	Zgodność z UKCA
------------	-----------------

ATEX

Oznaczenie	Ⓔ II 3 G Ex ec nC IIC T4 Gc
Certyfikat	IBExU 15 ATEX B008 X
Informacja	Należy przestrzegać szczegółowych wskazówek instalacyjnych zawartych w dokumentacji!

RAD-RS485-IFS - Moduł komunikacyjny



2702184

<https://www.phoenixcontact.com/pl/produkty/2702184>

IECEX

Oznaczenie	Ex ec nC IIC T4 Gc
Certyfikat	IECEX IBE 13.0019X

EAC Ex

Oznaczenie	2Ex nA nC IIC T4 Gc X
Certyfikat	RU C-DE.HB49.B.00033/20

UL, USA / Kanada

Oznaczenie	508 Listed
	Class I, Div. 2, Groups A, B, C, D T4A
	Class I, Zone 2, IIC T4

Test korozji przy przepływie gazu

Oznaczenie	ISA-S71.04-1985 G3 Harsh Group A
------------	----------------------------------

Dane dotyczące kompatybilności elektromagnetycznej

Kompatybilność elektromagnetyczna	Zgodność z dyrektywą EMC 2014/30/UE
-----------------------------------	-------------------------------------

Montaż

Sposób montażu	Szyna DIN: 35 mm
Informacja montażowa	na szynie znormalizowanej NS 35 wg EN 60715

RAD-RS485-IFS - Moduł komunikacyjny

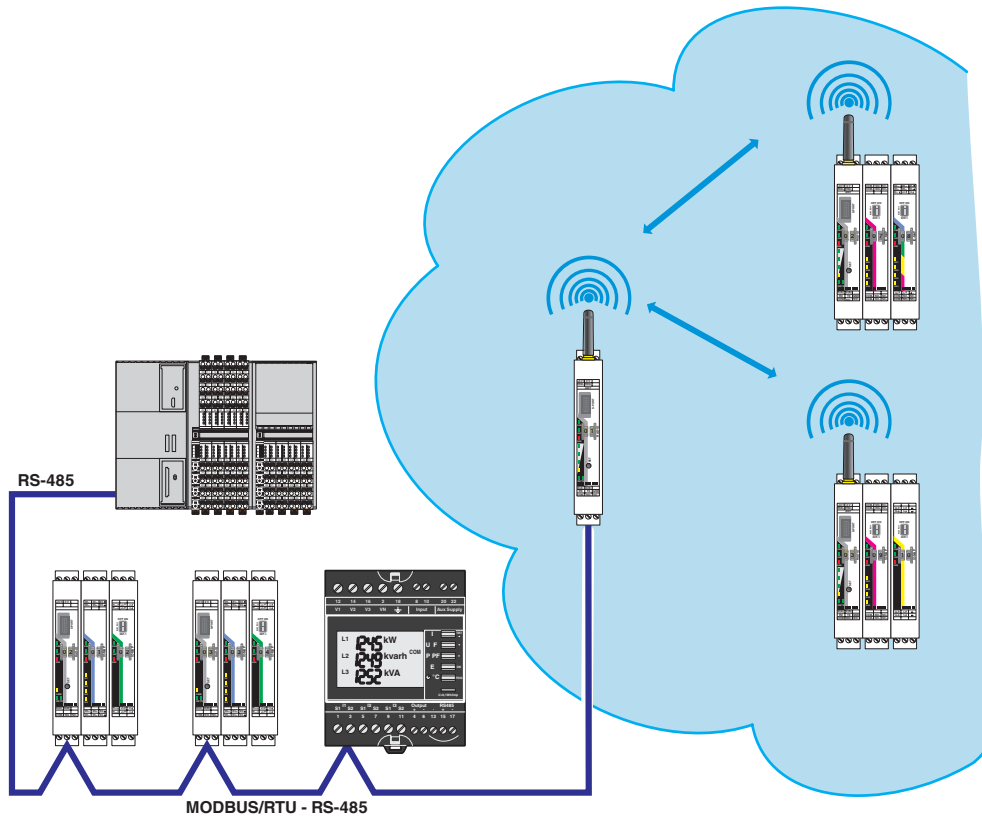
2702184

<https://www.phoenixcontact.com/pl/produkty/2702184>



Rysunki

rysunek funkcyjny



System bezprzewodowy Radioline i stacje RS-485 na jednym urządzeniu klienckim Modbus (I/O - szeregowo)

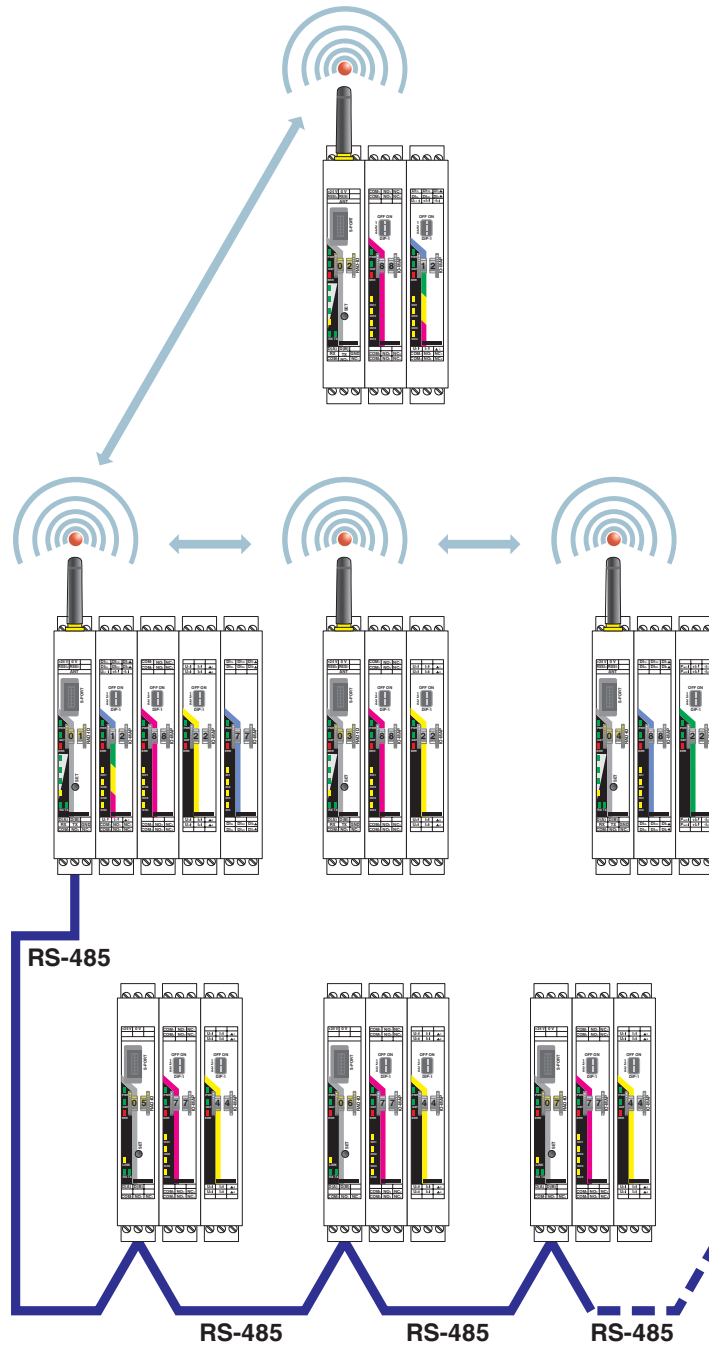
RAD-RS485-IFS - Moduł komunikacyjny

2702184

<https://www.phoenixcontact.com/pl/produkty/2702184>



rysunek funkcyjny



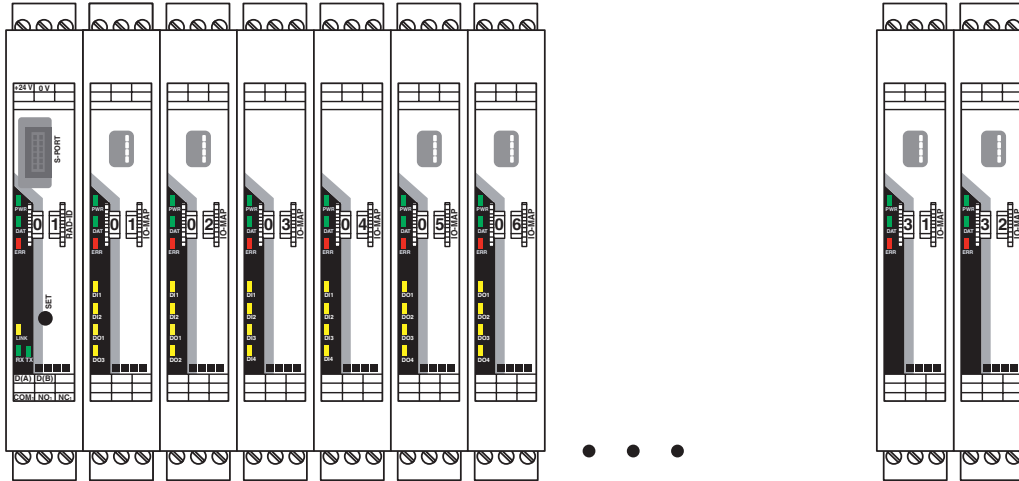
I/O do I/O, radio i RS-485

RAD-RS485-IFS - Moduł komunikacyjny

2702184

<https://www.phoenixcontact.com/pl/produkty/2702184>

Rysunek schematyczny



Stacja węzłowa Radioline z maks. 32 modułami rozszerzeń I/O

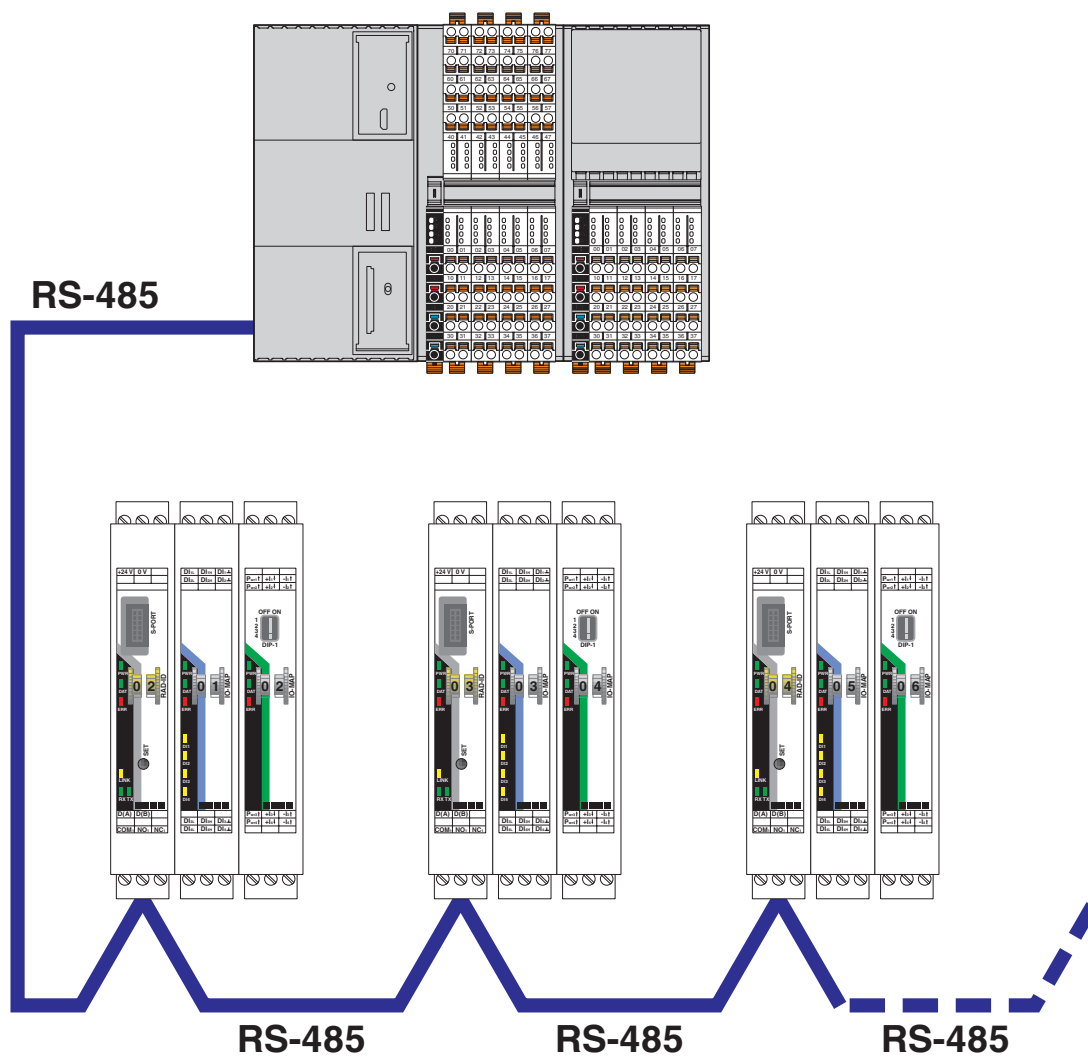
RAD-RS485-IFS - Moduł komunikacyjny

2702184

<https://www.phoenixcontact.com/pl/produkty/2702184>



rysunek funkcyjny



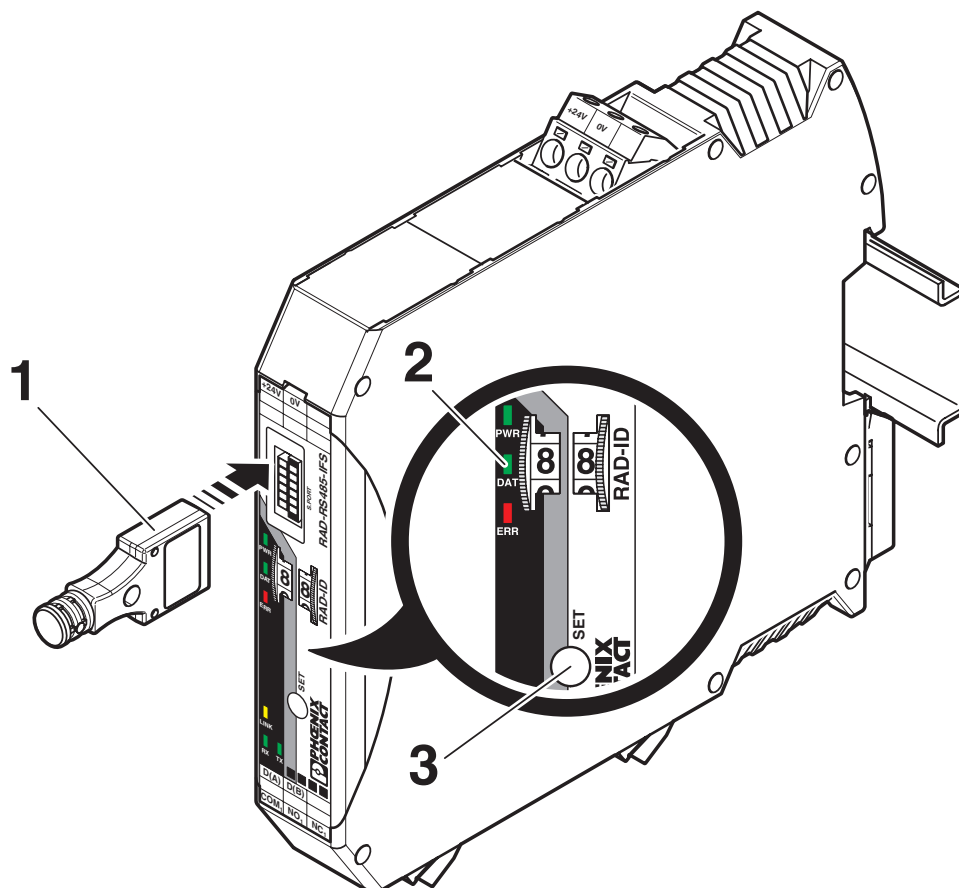
Serwer Modbus/RTU

RAD-RS485-IFS - Moduł komunikacyjny

2702184

<https://www.phoenixcontact.com/pl/produkty/2702184>

Rysunek schematyczny



Konfigurowanie przy użyciu karty pamięci

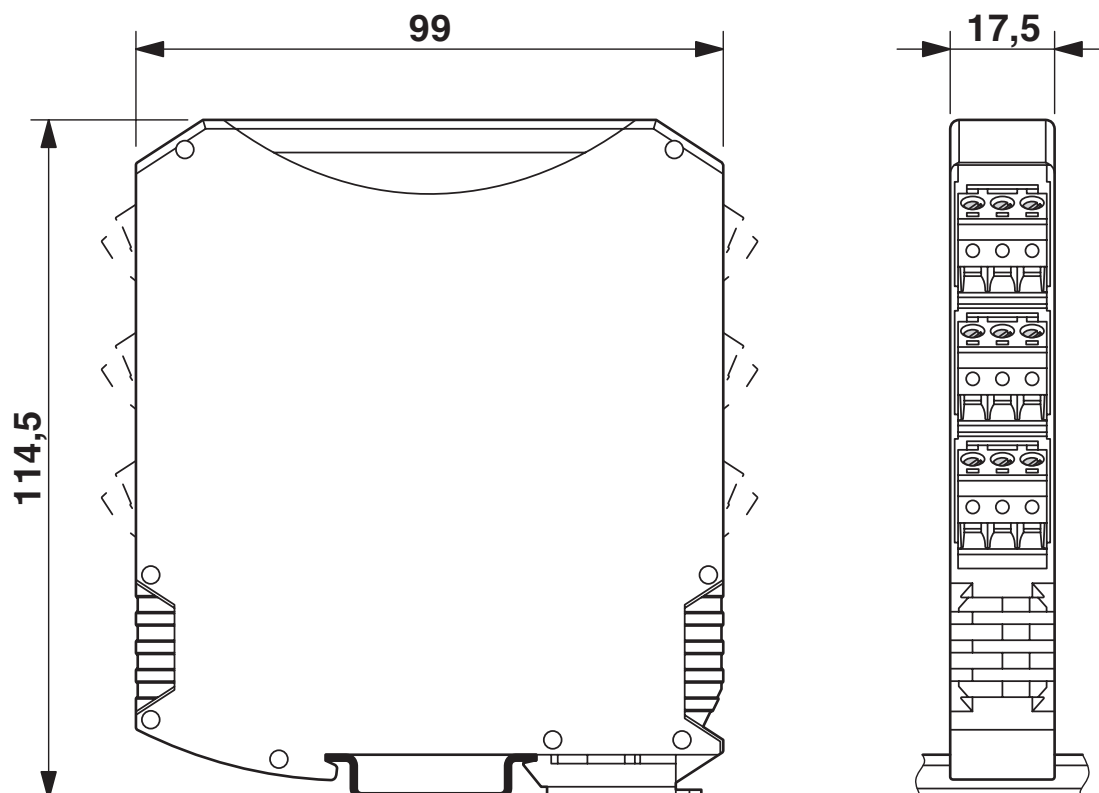
RAD-RS485-IFS - Moduł komunikacyjny

2702184

<https://www.phoenixcontact.com/pl/produkty/2702184>



Rysunek wymiarowy



Wąska konstrukcja

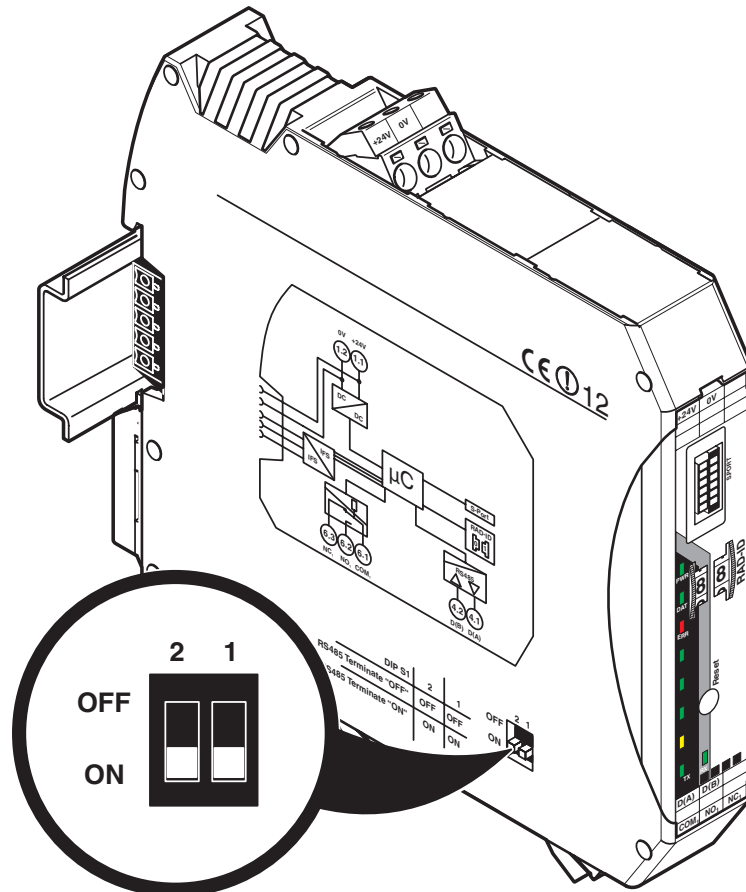
RAD-RS485-IFS - Moduł komunikacyjny

2702184

<https://www.phoenixcontact.com/pl/produkty/2702184>



Rysunek schematyczny



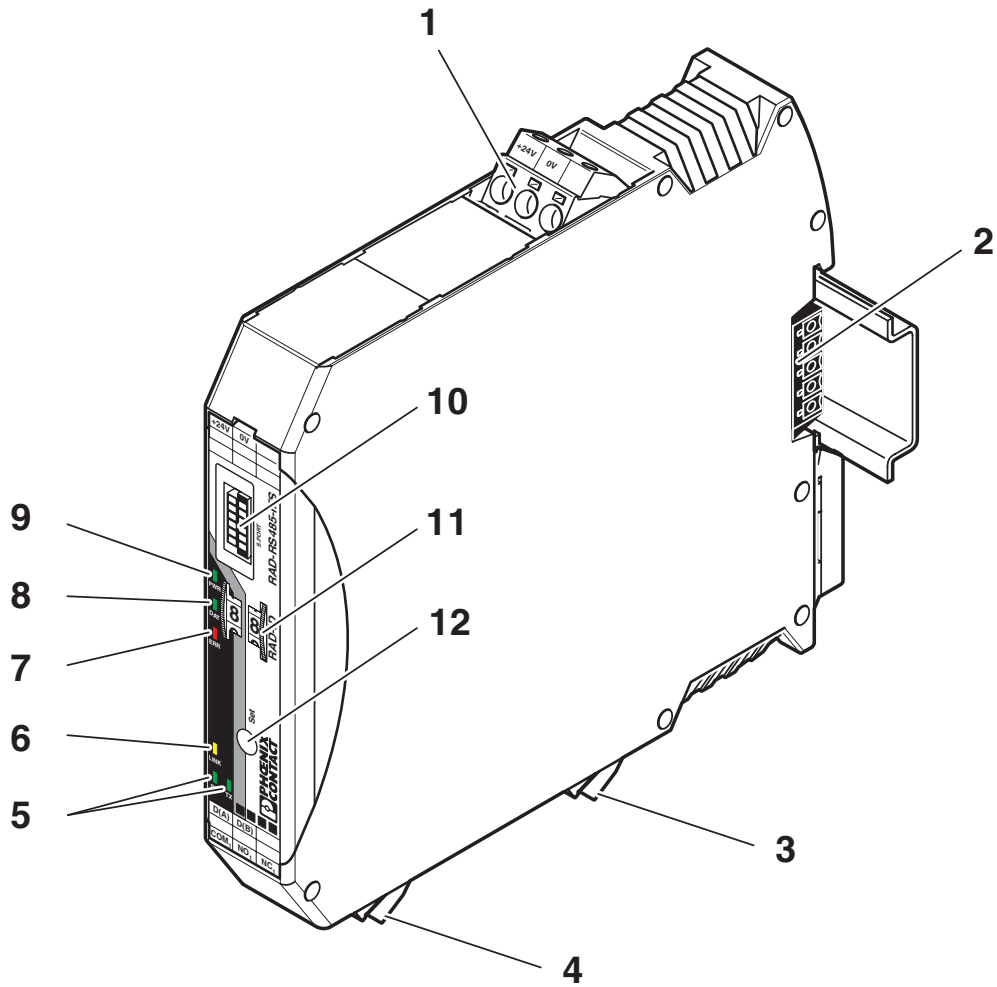
Przełącznik DIP

RAD-RS485-IFS - Moduł komunikacyjny

2702184

<https://www.phoenixcontact.com/pl/produkty/2702184>

Rysunek schematyczny



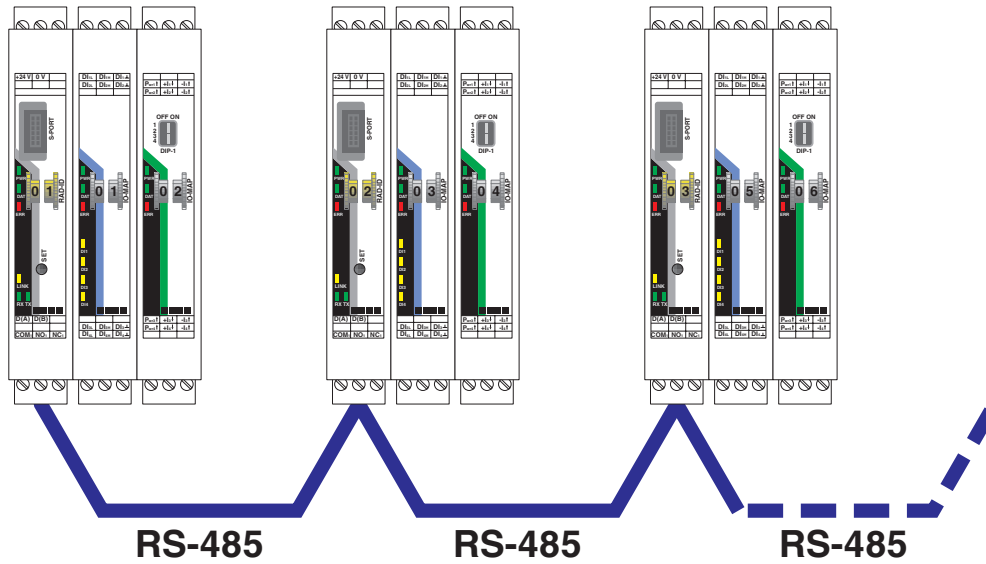
Elementy funkcyjne

RAD-RS485-IFS - Moduł komunikacyjny

2702184

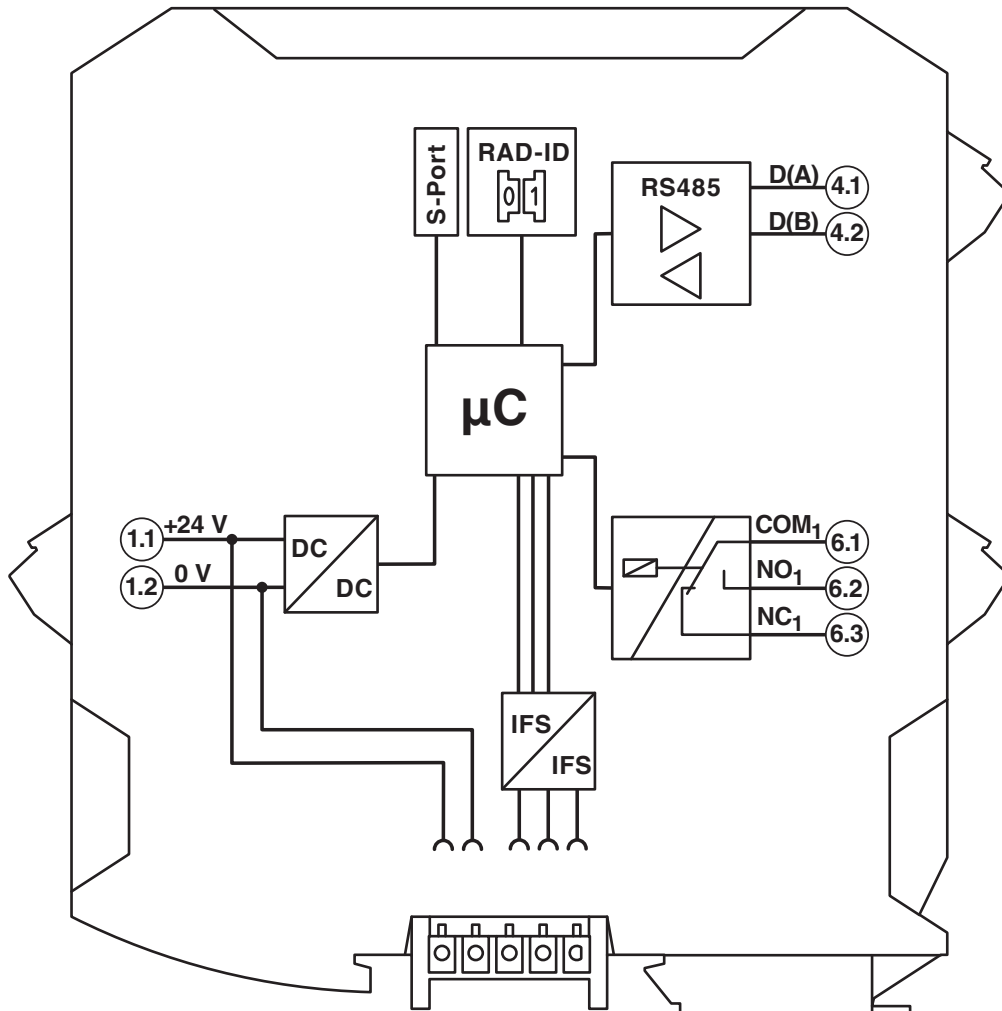
<https://www.phoenixcontact.com/pl/produkty/2702184>

rysunek funkcyjny



I/O do I/O, tylko RS-485

Schemat



2702184

<https://www.phoenixcontact.com/pl/produkty/2702184>

Dopuszczenia

🔗 To download certificates, visit the product detail page: <https://www.phoenixcontact.com/pl/produkty/2702184>



UL Listed

ID dopuszczenia: FILE E 238705



cUL Listed

ID dopuszczenia: FILE E 238705



EAC Ex

ID dopuszczenia: RU*HB49.B00033/20



IECEX

ID dopuszczenia: IECEX IBE 13.0019X



cUL Listed

ID dopuszczenia: FILE E 196811



UL Listed

ID dopuszczenia: FILE E 196811



ATEX

ID dopuszczenia: IBExU 15 ATEX B008 X



ATEX

ID dopuszczenia: IBExU15ATEXB008 X

cULus Listed

cULus Listed

2702184

<https://www.phoenixcontact.com/pl/produkty/2702184>

Klasyfikacje

ECLASS

ECLASS-11.0	19170501
ECLASS-12.0	19170501
ECLASS-13.0	19170501

ETIM

ETIM 8.0	EC000816
----------	----------

UNSPSC

UNSPSC 21.0	43222600
-------------	----------

2702184

<https://www.phoenixcontact.com/pl/produkty/2702184>

Environmental product compliance

China RoHS	Okres dla użytkowania zgodnego z przeznaczeniem (EFUP): 50 lat Informacje na temat substancji niebezpiecznych można znaleźć w deklaracji producenta w zakładce „Do pobrania”
------------	---

RAD-RS485-IFS - Moduł komunikacyjny

2702184

<https://www.phoenixcontact.com/pl/produkty/2702184>



Akcesoria

RAD-DAIO6-IFS - Moduł rozszerzeń I/O

2901533

<https://www.phoenixcontact.com/pl/produkty/2901533>



Moduł rozszerzeń I/O Radioline, 2 wejścia i wyjścia cyfrowe (0 ... 250 V AC/DC) i 1 wejście analogowe (0/4 ... 20 mA) i wyjście analogowe (0/4 ... 20 mA, 0 ... 10 V)

RAD-DI4-IFS - Moduł rozszerzeń I/O

2901535

<https://www.phoenixcontact.com/pl/produkty/2901535>



Moduł rozszerzeń I/O Radioline, 4 wejścia cyfrowe (0 ... 250 V AC/DC)

RAD-RS485-IFS - Moduł komunikacyjny

2702184

<https://www.phoenixcontact.com/pl/produkty/2702184>



RAD-DOR4-IFS - Moduł rozszerzeń I/O

2901536

<https://www.phoenixcontact.com/pl/produkty/2901536>



Moduł rozszerzeń I/O Radioline, cztery cyfrowe wyjścia przekaźnikowe (5 A, 250 V AC/DC)

RAD-DI8-IFS - Moduł rozszerzeń I/O

2901539

<https://www.phoenixcontact.com/pl/produkty/2901539>



Moduł rozszerzeń I/O Radioline, 8 wejść cyfrowych (0 ... 30,5 V DC) lub 2 wejścia impulsowe do 100 Hz

RAD-RS485-IFS - Moduł komunikacyjny

2702184

<https://www.phoenixcontact.com/pl/produkty/2702184>



RAD-NAM4-IFS - Moduł rozszerzeń I/O

2316275

<https://www.phoenixcontact.com/pl/produkty/2316275>



Radioline - moduł rozszerzeń we/wy, 4-kanalowy cyfrowy moduł wejściowy NAMUR do stosowania w systemach Radioline i PROFIBUS PA MUX I/O. Spełnia normę NAMUR EN 60947-5-6 dotyczącą czujników zbliżeniowych i komunikuje się ze stacjami głowicowymi do systemów Radioline i FB-MUX/HS.. .PA za pomocą łącznika T-BUS na szynę DIN. Ten moduł jest wyposażony w separację kanał-kanał.

RAD-DO8-IFS - Moduł rozszerzeń I/O

2902811

<https://www.phoenixcontact.com/pl/produkty/2902811>



Moduł rozszerzeń I/O Radioline, 8 cyfrowych wyjść tranzystorowych (30,5 V DC / 200 mA)

RAD-RS485-IFS - Moduł komunikacyjny

2702184

<https://www.phoenixcontact.com/pl/produkty/2702184>



RAD-AI4-IFS - Moduł rozszerzeń I/O

2901537

<https://www.phoenixcontact.com/pl/produkty/2901537>



Radioline – moduł rozszerzeń I/O, 4 analogowe wejścia prądowe (0/4 mA ... 20 mA)

RAD-AI4-U-IFS - Moduł rozszerzeń I/O

2702290

<https://www.phoenixcontact.com/pl/produkty/2702290>



Moduł rozszerzeń I/O Radioline, 4 analogowe wejścia napięciowe (0 ... 5 V, 0 ... 10 V)

RAD-RS485-IFS - Moduł komunikacyjny

2702184

<https://www.phoenixcontact.com/pl/produkty/2702184>



RAD-AO4-IFS - Moduł rozszerzeń I/O

2901538

<https://www.phoenixcontact.com/pl/produkty/2901538>



Moduł rozszerzeń I/O Radioline, 4 analogowe wyjścia prądowe lub napięciowe (0/4 mA ... 20 mA, 0 V ... 10 V)

RAD-PT100-4-IFS - Moduł rozszerzeń I/O

2904035

<https://www.phoenixcontact.com/pl/produkty/2904035>



Moduł rozszerzeń I/O Radioline, 4 wejść Pt 100 (-50°C...+250°C)

RAD-RS485-IFS - Moduł komunikacyjny

2702184

<https://www.phoenixcontact.com/pl/produkty/2702184>



RAD-2400-IFS - Moduł bezprzewodowy

2901541

<https://www.phoenixcontact.com/pl/produkty/2901541>



Transceiver radiowy Radioline 2,4 GHz ze złączem RS-232/485, możliwość rozbudowy o moduły I/O, przyłącze antenowe RSMA (żeńskie), sieci w topologii punkt-punkt, gwiazdy i siatki obejmujące do 250 stacji, zasięg do 5 km (przy niezakłóconej widoczności), do użytku na całym świecie

RAD-868-IFS - Moduł bezprzewodowy

2904909

<https://www.phoenixcontact.com/pl/produkty/2904909>



Radioline - Transceiver radiowy 868 MHz ze złączem RS-232/485, możliwość rozbudowy o moduły I/O, przyłącze antenowe RSMA (żeńskie), sieci w topologii punkt-punkt, gwiazdy i siatki obejmujące do 99 stacji, zasięg do 20 km (przy niezakłóconej widoczności), do użytku w Europie

RAD-RS485-IFS - Moduł komunikacyjny

2702184

<https://www.phoenixcontact.com/pl/produkty/2702184>



RAD-900-IFS - Moduł bezprzewodowy

2901540

<https://www.phoenixcontact.com/pl/produkty/2901540>



Transceiver radiowy Radioline 900 MHz ze złączem RS-232/485, możliwość rozbudowy o moduły I/O, złącze antenowe RSMA (żeńskie), sieci w topologii punkt-punkt, gwiazdy i siatki obejmujące do 250 stacji, zasięg do 32 km (przy niezakłóconej widoczności), do użytku w Ameryce Północnej

ME 17,5 TBUS 1,5/ 5-ST-3,81 KMGY - Konektor na szynę nośną

2713645

<https://www.phoenixcontact.com/pl/produkty/2713645>



Łącznik T-BUS na szynę nośną, kolor: jasnoszary, prąd znamionowy: 8 A (styki równoległe), napięcie znamionowe (III/2): 125 V, liczba biegunów: 5, raster: 3,81 mm, montaż: Montaż na szynie montażowej, blokada: bez, rodzaj mocowania: bez, rodzaj opakowania: zapakowany w karton, Artykuł ze złożonymi stykami, łącznik magistrali do połączenia z obudowami do elektroniki, 5 styków równoległych

RAD-RS485-IFS - Moduł komunikacyjny

2702184

<https://www.phoenixcontact.com/pl/produkty/2702184>



RAD-CABLE-USB - Kabel do programowania

2903447

<https://www.phoenixcontact.com/pl/produkty/2903447>



Kabel USB Radioline do komunikacji między komputerem a urządzeniami Radioline, zasilanie do diagnostyki i konfiguracji przez port USB komputera, długość kabla: 2 m

QUINT4-SYS-PS/1AC/24DC/2.5/SC - Zasilacz

2904614

<https://www.phoenixcontact.com/pl/produkty/2904614>



Zasilacz QUINT POWER z kluczowaniem w obwodzie pierwotnym, przyłącze śrubowe, do montażu na szynie DIN, możliwe zasilanie urządzeń poprzez złącze szyny DIN TBUS, lakier ochronny, wejście: 1-fazowe, wyjście: 24 V DC/2,5 A

RAD-RS485-IFS - Moduł komunikacyjny

2702184

<https://www.phoenixcontact.com/pl/produkty/2702184>



SCC 10-NS35 - Złącze zaciskowe ekranu

1019440

<https://www.phoenixcontact.com/pl/produkty/1019440>



Złącze zaciskowe ekranu, liczba biegunów: 1, rodzaj przyłącza: Zaciski sprężynowe, rodzaj montażu: NS 35/7,5, NS 35/15, kolor: czarny

RAD-MEMORY - Pamięć konfiguracji

2902828

<https://www.phoenixcontact.com/pl/produkty/2902828>



Radioline – pamięć do zapisywania indywidualnych danych konfiguracyjnych

RAD-RS485-IFS - Moduł komunikacyjny

2702184

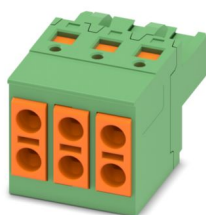
<https://www.phoenixcontact.com/pl/produkty/2702184>



TVFKC 1,5/ 3-ST - Złącze do PCB

1713842

<https://www.phoenixcontact.com/pl/produkty/1713842>



Złącze do PCB, przekrój znamionowy: 1,5 mm², kolor: zielony, prąd znamionowy: 10 A, napięcie znamionowe (III/2): 320 V, powierzchnia styku: cynowy, sposób połączenia styku: Gniazdo, liczba potencjałów: 3, liczba rzędów: 1, liczba biegunów: 3, ilość przyłączy: 6, rodzina produktów: TVFKC 1,5/..-ST, raster: 5 mm, rodzaj przyłącza: Przyłącze push-in, kierunek przyłączania przewód/plytka: 0 °, zaczepek: - Zaczepek, system wtyków: COMBICON MSTB 2,5, blokada: bez, rodzaj mocowania: bez, rodzaj opakowania: zapakowany w karton

TTC-6P-3-HF-F-M-12DC-PT-I - Ogranicznik przepięć

2906796

<https://www.phoenixcontact.com/pl/produkty/2906796>



Ochrona przed przepięciami, składająca się z wtyku ochronnego i elementu bazowego, z wbudowanym wskaźnikiem statusu i odłącznikiem nożowym do trzech żył sygnałowych ze wspólnym potencjałem odniesienia. Do zastosowań HF i interfejsów telekomunikacyjnych bez napięcia zasilającego. Uziemienie pośrednie przez iskiernik gazowy, dopuszczenie Ex e do strefy 2.

RAD-RS485-IFS - Moduł komunikacyjny

2702184

<https://www.phoenixcontact.com/pl/produkty/2702184>



RAD-DAIO6-IFS - Moduł rozszerzeń I/O

2901533

<https://www.phoenixcontact.com/pl/produkty/2901533>



Moduł rozszerzeń I/O Radioline, 2 wejścia i wyjścia cyfrowe (0 ... 250 V AC/DC) i 1 wejście analogowe (0/4 ... 20 mA) i wyjście analogowe (0/4 ... 20 mA, 0 ... 10 V)

RAD-DI4-IFS - Moduł rozszerzeń I/O

2901535

<https://www.phoenixcontact.com/pl/produkty/2901535>



Moduł rozszerzeń I/O Radioline, 4 wejścia cyfrowe (0 ... 250 V AC/DC)

RAD-RS485-IFS - Moduł komunikacyjny

2702184

<https://www.phoenixcontact.com/pl/produkty/2702184>



RAD-DOR4-IFS - Moduł rozszerzeń I/O

2901536

<https://www.phoenixcontact.com/pl/produkty/2901536>



Moduł rozszerzeń I/O Radioline, cztery cyfrowe wyjścia przekaźnikowe (5 A, 250 V AC/DC)

RAD-DI8-IFS - Moduł rozszerzeń I/O

2901539

<https://www.phoenixcontact.com/pl/produkty/2901539>



Moduł rozszerzeń I/O Radioline, 8 wejść cyfrowych (0 ... 30,5 V DC) lub 2 wejścia impulsowe do 100 Hz

RAD-RS485-IFS - Moduł komunikacyjny

2702184

<https://www.phoenixcontact.com/pl/produkty/2702184>



RAD-DO8-IFS - Moduł rozszerzeń I/O

2902811

<https://www.phoenixcontact.com/pl/produkty/2902811>



Moduł rozszerzeń I/O Radioline, 8 cyfrowych wyjść tranzystorowych (30,5 V DC / 200 mA)

RAD-AI4-IFS - Moduł rozszerzeń I/O

2901537

<https://www.phoenixcontact.com/pl/produkty/2901537>



Radioline – moduł rozszerzeń I/O, 4 analogowe wejścia prądowe (0/4 mA ... 20 mA)

RAD-RS485-IFS - Moduł komunikacyjny

2702184

<https://www.phoenixcontact.com/pl/produkty/2702184>



RAD-AO4-IFS - Moduł rozszerzeń I/O

2901538

<https://www.phoenixcontact.com/pl/produkty/2901538>



Moduł rozszerzeń I/O Radioline, 4 analogowe wyjścia prądowe lub napięciowe
(0/4 mA ... 20 mA, 0 V ... 10 V)

RAD-PT100-4-IFS - Moduł rozszerzeń I/O

2904035

<https://www.phoenixcontact.com/pl/produkty/2904035>



Moduł rozszerzeń I/O Radioline, 4 wejść Pt 100 (-50°C...+250°C)

Phoenix Contact 2024 © - Wszelkie prawa zastrzeżone
<https://www.phoenixcontact.com>

PHOENIX CONTACT Sp. z o.o.
ul. Bierutowska 57-59, Budynek nr 3/A
51-317 Wrocław
71/ 39 80 410
pxcpl@phoenixcontact.pl