

RAD-AI4-U-IFS - Moduł rozszerzeń I/O



2702290

<https://www.phoenixcontact.com/pl/produkty/2702290>

Dane zawarte w tym dokumencie PDF zostały wygenerowane z naszego katalogu online. Kompletne dane znajdują się w dokumentacji użytkownika. Obowiązują ogólne warunki użytkowania dla materiałów pobieranych.



Moduł rozszerzeń I/O Radioline, 4 analogowe wejścia napięciowe (0 ... 5 V, 0 ... 10 V)

Korzyści

- Łatwa wymiana modułu w trakcie pracy (Hot Swap)
- Rozszerzony zakres temperatur -40°C ... +70°C
- Separacja galwaniczna kanał/kanał
- Łatwe uruchamianie za pomocą pokrętła radełkowanego

Dane handlowe

Numer artykułu	2702290
Jednostka opakowania	1 Szt.
Minimalne zamówienie	1 Szt.
Klucz sprzedaży	DNC61D
Klucz produktu	DNC61D
Strona katalogu	Strona 502 (C-8-2015)
GTIN	4055626076218
Waga jednej sztuki (z opakowaniem)	196,9 g
Waga jednej sztuki (bez opakowania)	200 g
Numer taryfy celnej	85177900
Kraj pochodzenia	US

RAD-AI4-U-IFS - Moduł rozszerzeń I/O

2702290

<https://www.phoenixcontact.com/pl/produkty/2702290>



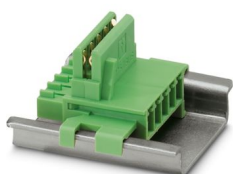
Zestaw składa się z

ME 17,5 TBUS 1,5/ 5-ST-3,81 GN - Konektor na szynę nośną

2709561

<https://www.phoenixcontact.com/pl/produkty/2709561>

Łącznik magistrali do szyn nośnych, do montażu na szynie nośnej. uniwersalny od obudowy TBUS. Połączone styki, 5-biegunowe.



Dane techniczne

Wskazówki

Ograniczenie użycia

Wskazówka dotycząca kompatybilności elektromagnetycznej	Kompatybilność elektromagnetyczna: produkt klasy A, patrz deklaracja producenta w zakładce Pobierz
---	--

Właściwości produktu

Typ produktu	Moduł rozszerzeń
MTTF	887 Lata (standard Telcordia, temperatura 25 °C, cykl roboczy 21% (5 dni w tygodniu, 8 godzin dziennie))
	357 Lata (standard Telcordia, temperatura 40 °C, cykl roboczy 34,25 % (5 dni w tygodniu, 12 godzin dziennie))
	65 Lata (Standard Telcordia, temperatura 40 °C, cykl pracy 100 % (7 dni w tygodniu, 24 godz. dziennie))

Właściwości izolacji

Kategoria przepięciowa	II
Stopień zabrudzenia	2

Parametry elektryczne

Separacja galwaniczna	50 V (Znamionowe napięcie izolacji (każdorazowo między wejściami analogowymi / zasilaniem TBUS, zwiększona izolacja wg EN 61010))
	300 V (Napięcie znamionowe izolacji (to do sąsiednich urządzeń, izolacja podstawowa wg EN/IEC 61010))
Napięcie probiercze	1,5 kV AC (50 Hz, 1 min.)
Maksymalna utrata mocy w warunkach znamionowych	2,88 W
Ochrona przed przepięciami przejściowymi	Tak

Zasilanie

Zakres napięcia zasilania	19,2 V DC ... 30,5 V DC (Konektor na szynę nośną)
Pobór prądu maksymalny	≤ 120 mA (@24 VDC, @ 25°C)

Dane wejściowe

Analogowe

Opis wejścia	wejście napięciowe
Liczba wejść	4
Sygnał wejściowy napięcie	0 V ... 5 V (nastawiane łącznikami DIP)
	0 V ... 10 V (nastawiane łącznikami DIP)
Czułość	16 Bit (Bit)
Dokładność	≤ 0,1 % (przy 25 °C)
Napięcie zasilania	≥ 12 V DC (Maksymalny pobór prądu 30 mA)

Dane przyłączeniowe

Rodzaj przyłącza	Przyłącze śrubowe
------------------	-------------------

RAD-AI4-U-IFS - Moduł rozszerzeń I/O



2702290

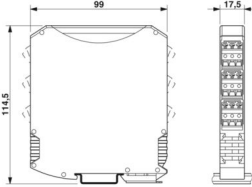
<https://www.phoenixcontact.com/pl/produkty/2702290>

Długość usuwanej izolacji	7 mm
minimalny przekrój przewodu sztywnego	0,2 mm ²
maksymalny przekrój przewodu sztywnego	2,5 mm ²
Minimalny przekrój przewodu elastycznego	0,2 mm ²
Maksymalny przekrój przewodu elastycznego	2,5 mm ²
Przekrój przewodu AWG min.	24
Przekrój przewodu AWG max.	14

Sygnalizacja

Wskaźnik stanu	dioda LED zielona (napięcie zasilania, PWR)
	LED żółta (komunikacja z magistralą, DAT)
	LED czerwona (błąd peryferii, ERR)

Wymiary

Rysunek wymiarowy	
Szerokość	17,5 mm
Wysokość	113 mm
Głębokość	114,5 mm

Dane materiału

Kolor	zielony
Klasa palności wg UL 94	V0
Materiał obudowy	PA 6.6-FR

Warunki środowiskowe i żywotność

Warunki otoczenia

Stopień ochrony	IP20
Temperatura otoczenia (praca)	-40 °C ... 70 °C (>55 °C redukcja)
	-40 °F ... 158 °F (>131 °F redukcja)
Temperatura otoczenia (składowanie/transport)	-40 °C ... 85 °C
	-40 °F ... 185 °F
Wysokość	2000 m
Dopuszczalna wilgotność powietrza (praca)	20 % ... 85 %
Dopuszczalna wilgotność powietrza (składowanie/transport)	20 % ... 85 %
Udar	16g, 11 ms
Drgania (praca)	według IEC 60068-2-6: 5g, 10 Hz ... 150 Hz

Dopuszczenia

Zgodność/dopuszczenia

Zgodność	zgodność z CE
ATEX	Ⓜ II 3 G Ex ec IIC T4 Gc IBExU 18ATEXB018X
IECEX	IECEX IBE 13.0019X
UL, USA / Kanada	Class I, Div. 2, Groups A, B, C, D T4 Class I, Zone 2, IIC T4

Normy i przepisy

Oznaczenie normy	Dyrektywa EMC 2014/30/UE
Normy/przepisy	EN 61000-6-2
Oznaczenie normy	Dyrektywa EMC 2014/30/UE
Normy/przepisy	EN 61000-6-4
Oznaczenie normy	Dyrektywa Ex (ATEX)
Normy/przepisy	EN 60079-0
Oznaczenie normy	Dyrektywa Ex (ATEX)
Normy/przepisy	EN 60079-15

Montaż

Sposób montażu	Szyna DIN: 35 mm
Informacja montażowa	na szynie znormalizowanej NS 35 wg EN 60715
Pozycja montażu	dowolna

RAD-AI4-U-IFS - Moduł rozszerzeń I/O

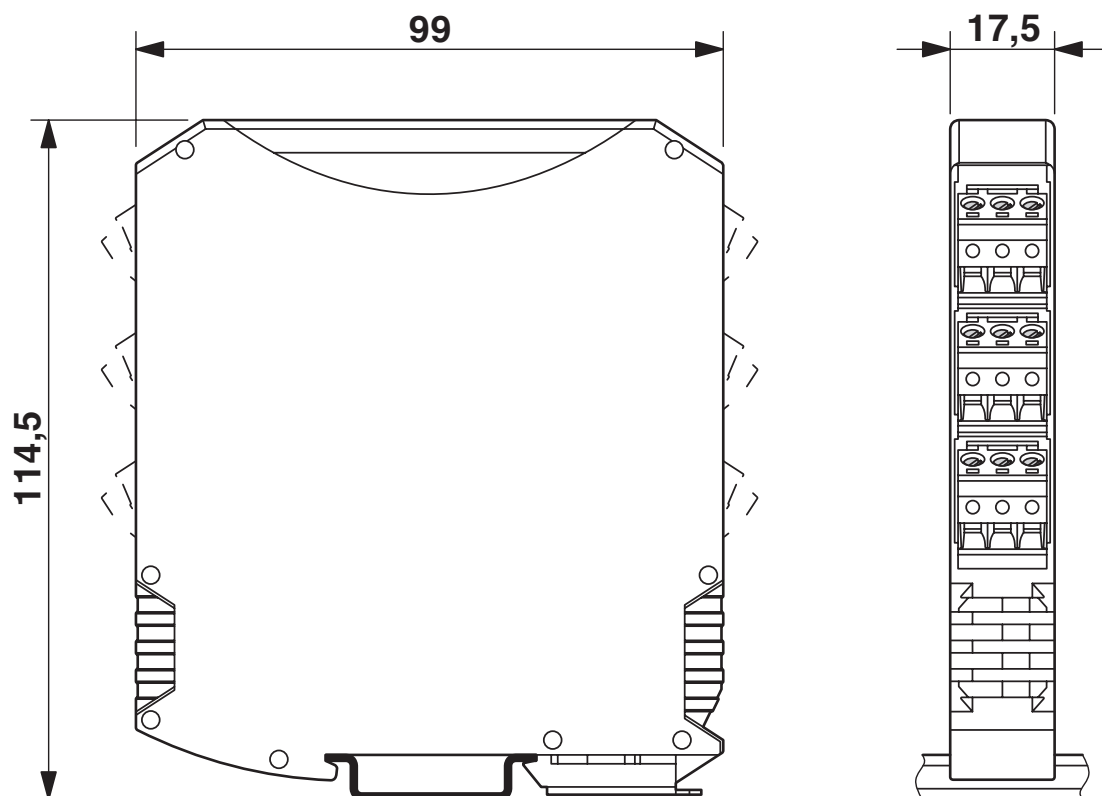
2702290

<https://www.phoenixcontact.com/pl/produkty/2702290>



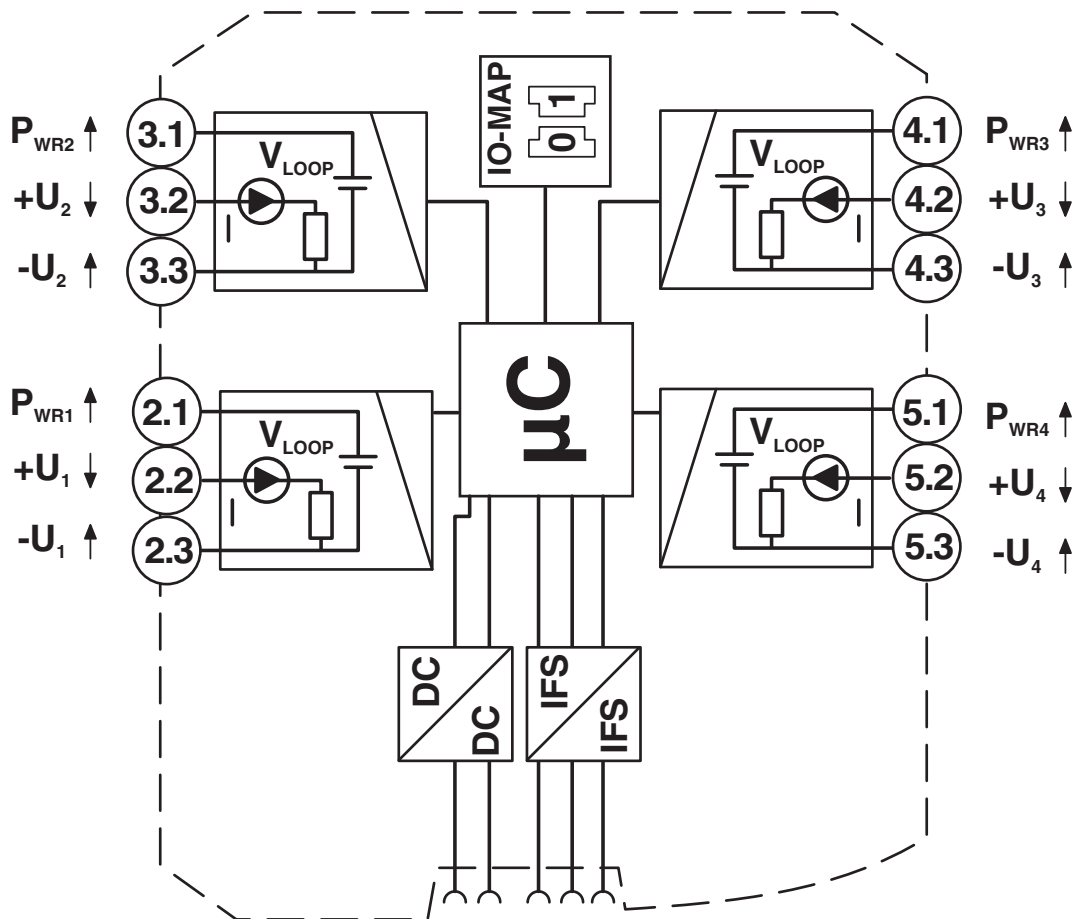
Rysunki

Rysunek wymiarowy



Wąska konstrukcja

Schemat



2702290

<https://www.phoenixcontact.com/pl/produkty/2702290>

Dopuszczenia

🔗 To download certificates, visit the product detail page: <https://www.phoenixcontact.com/pl/produkty/2702290>



UL Listed

ID dopuszczenia: FILE E 238705



cUL Listed

ID dopuszczenia: FILE E 238705



cUL Listed

ID dopuszczenia: FILE E 196811



UL Listed

ID dopuszczenia: FILE E 196811

cULus Listed

cULus Listed

RAD-AI4-U-IFS - Moduł rozszerzeń I/O



2702290

<https://www.phoenixcontact.com/pl/produkty/2702290>

Klasyfikacje

ECLASS

ECLASS-11.0	27242601
ECLASS-12.0	27242601
ECLASS-13.0	27242601

ETIM

ETIM 9.0	EC001596
----------	----------

UNSPSC

UNSPSC 21.0	32151600
-------------	----------

RAD-AI4-U-IFS - Moduł rozszerzeń I/O

2702290

<https://www.phoenixcontact.com/pl/produkty/2702290>



Environmental product compliance

REACH SVHC

Lead 7439-92-1

RAD-AI4-U-IFS - Moduł rozszerzeń I/O

2702290

<https://www.phoenixcontact.com/pl/produkty/2702290>



Konieczne akcesoria

RAD-2400-IFS - Moduł bezprzewodowy

2901541

<https://www.phoenixcontact.com/pl/produkty/2901541>



Transceiver radiowy Radioline 2,4 GHz ze złączem RS-232/485, możliwość rozbudowy o moduły I/O, przyłącze antenowe RSMA (żeńskie), sieci w topologii punkt-punkt, gwiazdy i siatki obejmujące do 250 stacji, zasięg do 5 km (przy niezakłóconej widoczności), do użytku na całym świecie

RAD-900-IFS - Moduł bezprzewodowy

2901540

<https://www.phoenixcontact.com/pl/produkty/2901540>



Transceiver radiowy Radioline 900 MHz ze złączem RS-232/485, możliwość rozbudowy o moduły I/O, złącze antenowe RSMA (żeńskie), sieci w topologii punkt-punkt, gwiazdy i siatki obejmujące do 250 stacji, zasięg do 32 km (przy niezakłóconej widoczności), do użytku w Ameryce Północnej

RAD-AI4-U-IFS - Moduł rozszerzeń I/O

2702290

<https://www.phoenixcontact.com/pl/produkty/2702290>



RAD-868-IFS - Moduł bezprzewodowy

2904909

<https://www.phoenixcontact.com/pl/produkty/2904909>



Radioline - Transceiver radiowy 868 MHz ze złączem RS-232/485, możliwość rozbudowy o moduły I/O, przyłącze antenowe RSMA (żeńskie), sieci w topologii punkt-punkt, gwiazdy i siatki obejmujące do 99 stacji, zasięg do 20 km (przy niezakłóconej widoczności), do użytku w Europie

RAD-RS485-IFS - Moduł komunikacyjny

2702184

<https://www.phoenixcontact.com/pl/produkty/2702184>



Multiplexer wielopunktowy RS-485 Radioline, możliwość rozbudowy o moduły I/O, stosowany jako łącznik magistralny Modbus/RTU lub w połączeniu z systemem radiowym Radioline, do 99 stacji, zasięg do 1,2 km własnymi przewodami miedzianymi

RAD-AI4-U-IFS - Moduł rozszerzeń I/O

2702290

<https://www.phoenixcontact.com/pl/produkty/2702290>



RAD-2400-IFS-JP - Moduł bezprzewodowy

2702863

<https://www.phoenixcontact.com/pl/produkty/2702863>



Transceiver radiowy Radioline 2,4 GHz ze złączem RS-232/485, możliwość rozbudowy o moduły I/O, przyłącze antenowe RSMA (żeńskie), sieci w topologii punkt-punkt, gwiazdy i siatki obejmujące do 250 stacji, zasięg do 5 km (przy niezakłóconej widoczności), do użytku w Japonii

RAD-900-IFS-AU - Moduł bezprzewodowy

2702878

<https://www.phoenixcontact.com/pl/produkty/2702878>



Transceiver radiowy Radioline 900 MHz ze złączem RS-232/485, możliwość rozbudowy o moduły I/O, złącze antenowe RSMA (żeńskie), sieci w topologii punkt-punkt, gwiazdy i siatki obejmujące do 250 stacji, zasięg do 32 km (przy niezakłóconej widoczności), do użytku w Australii

Akcesoria

RAD-AI4-U-IFS - Moduł rozszerzeń I/O

2702290

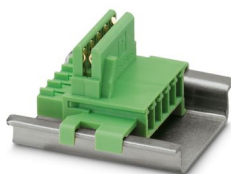
<https://www.phoenixcontact.com/pl/produkty/2702290>



ME 17,5 TBUS 1,5/ 5-ST-3,81 GN - Konektor na szynę nośną

2709561

<https://www.phoenixcontact.com/pl/produkty/2709561>



Łącznik magistrali do szyn nośnych, do montażu na szynie nośnej. uniwersalny od obudowy TBUS. Połączane styki, 5-biegunowe.

RAD-AO4-IFS - Moduł rozszerzeń I/O

2901538

<https://www.phoenixcontact.com/pl/produkty/2901538>



Moduł rozszerzeń I/O Radioline, 4 analogowe wyjścia prądowe lub napięciowe (0/4 mA ... 20 mA, 0 V ... 10 V)

RAD-AI4-U-IFS - Moduł rozszerzeń I/O

2702290

<https://www.phoenixcontact.com/pl/produkty/2702290>



RAD-AO4-IFS - Moduł rozszerzeń I/O

2901538

<https://www.phoenixcontact.com/pl/produkty/2901538>



Moduł rozszerzeń I/O Radioline, 4 analogowe wyjścia prądowe lub napięciowe
(0/4 mA ... 20 mA, 0 V ... 10 V)

Phoenix Contact 2024 © - Wszelkie prawa zastrzeżone

<https://www.phoenixcontact.com>

PHOENIX CONTACT Sp. z o.o.

ul. Bierutowska 57-59, Budynek nr 3/A

51-317 Wrocław

71/ 39 80 410

pxcpl@phoenixcontact.pl