

RAD-PT100-4-IFS - Moduł rozszerzeń I/O



2904035

<https://www.phoenixcontact.com/pl/produkty/2904035>

Dane zawarte w tym dokumencie PDF zostały wygenerowane z naszego katalogu online. Kompletne dane znajdują się w dokumentacji użytkownika. Obowiązują ogólne warunki użytkowania dla materiałów pobieranych.

Moduł rozszerzeń I/O Radioline, 4 wejść Pt 100 (-50°C...+250°C)



Korzyści

- Łatwe uruchamianie za pomocą pokrętki radełkowanej
- Separacja galwaniczna kanał/kanał
- Rozszerzony zakres temperatur -40°C ... +70°C
- Łatwa wymiana modułu w trakcie pracy (Hot Swap)
- 4 wejścia Pt 100 (-50 ... 250°C)
- Dopuszczone do zastosowania w strefie 2

Dane handlowe

Numer artykułu	2904035
Jednostka opakowania	1 Szt.
Minimalne zamówienie	1 Szt.
Klucz sprzedaży	DNC61D
Klucz produktu	DNC61D
Strona katalogu	Strona 383 (C-6-2019)
GTIN	4046356781961
Waga jednej sztuki (z opakowaniem)	181,08 g
Waga jednej sztuki (bez opakowania)	125,6 g
Numer taryfy celnej	85177900
Kraj pochodzenia	DE

RAD-PT100-4-IFS - Moduł rozszerzeń I/O

2904035

<https://www.phoenixcontact.com/pl/produkty/2904035>

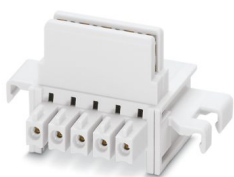


Zestaw składa się z

ME 17,5 TBUS 1,5/ 5-ST-3,81 KMGY - Konektor na szynę nośną

2713645

<https://www.phoenixcontact.com/pl/produkty/2713645>



Łącznik T-BUS na szynę nośną, kolor: jasnoszary, prąd znamionowy: 8 A (styki równoległe), napięcie znamionowe (III/2): 125 V, liczba biegunów: 5, raster: 3,81 mm, montaż: Montaż na szynie montażowej, blokada: bez, rodzaj mocowania: bez, rodzaj opakowania: zapakowany w karton, Artykuł ze złożonymi stykami, łącznik magistrali do połączenia z obudowami do elektroniki, 5 styków równoległych

Dane techniczne

Właściwości produktu

Typ produktu	Moduł rozszerzeń
MTTF	1249 Lata (Standard SN 29500, temperatura 25°C, cykl roboczy 21%)
	506 Lata (Standard SN 29500, temperatura 40°C, cykl roboczy 34,25%)
	194 Lata (Standard SN 29500, temperatura 40°C, cykl roboczy 100%)

Właściwości izolacji

Kategoria przepięciowa	II
Stopień zabrudzenia	2

Parametry elektryczne

Znamionowe napięcie izolacji	60 V (Według EN/IEC 60079-7)
Separacja galwaniczna	50 V (Napięcie znamionowe izolacji (między wejściami Pt 100 / zasilanie TBUS, wzmocniona izolacja wg EN 61010))
	300 V (Napięcie znamionowe izolacji (to do sąsiednich urządzeń, izolacja podstawowa wg EN/IEC 61010))
Napięcie probiercze	1,5 kV AC (50 Hz, 1 min.)
Maksymalna utrata mocy w warunkach znamionowych	0,912 W
Ochrona przed przepięciami przejściowymi	Tak

Zasilanie

Zakres napięcia zasilania	19,2 V DC ... 30,5 V DC (Konektor na szynę nośną)
Pobór prądu maksymalny	≤ 38 mA (@24 VDC, @ 25°C)

Dane wejściowe

Analogowe

Opis wejścia	Wejście Pt 100
Liczba wejść	4
Technika przyłączeniowa	2-, 3-przewodowa
Zakres pomiaru temperatury	-50 °C ... 250 °C
Wysoka dokładność pomiarów	0,1% (od wartości końcowej zakresu pomiarowego)
Kanał danych procesowych	16 Bit (na kanał)
Max. dopuszczalny opór całego obwodu	25 Ω
Prąd zasilania czujnika	1 mA (stały)

Dane przyłączeniowe

Moment dokręcania	0,5 Nm ... 0,6 Nm
	5 lb _f -in. ... 7 lb _f -in.
Rodzaj przyłącza	Przyłącze śrubowe
Długość usuwanej izolacji	7 mm

RAD-PT100-4-IFS - Moduł rozszerzeń I/O



2904035

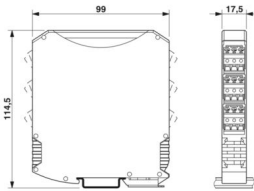
<https://www.phoenixcontact.com/pl/produkty/2904035>

minimalny przekrój przewodu sztywnego	0,2 mm ²
maksymalny przekrój przewodu sztywnego	2,5 mm ²
Minimalny przekrój przewodu elastycznego	0,2 mm ²
Maksymalny przekrój przewodu elastycznego	2,5 mm ²
Przekrój przewodu AWG min.	24
Przekrój przewodu AWG max.	14

Sygnalizacja

Wskaźnik stanu	dioda LED zielona (napięcie zasilania, PWR)
	LED żółta (komunikacja z magistralą, DAT)
	LED czerwona (błąd peryferii, ERR)

Wymiary

Rysunek wymiarowy	
Szerokość	17,5 mm
Wysokość	113 mm
Głębokość	114,5 mm

Dane materiału

Kolor (Obudowa)	szary (RAL 7042)
Materiał Obudowa	PA 6.6-FR
Klasa palności wg UL 94	V0

Warunki środowiskowe i żywotność

Warunki otoczenia

Stopień ochrony	IP20
Temperatura otoczenia (praca)	-40 °C ... 70 °C
	-40 °F ... 158 °F
Temperatura otoczenia (składowanie/transport)	-40 °C ... 85 °C
	-40 °F ... 185 °F
Wysokość	2000 m
Dopuszczalna wilgotność powietrza (praca)	20 % ... 85 %
Dopuszczalna wilgotność powietrza (składowanie/transport)	20 % ... 85 %
Udar	16g, 11 ms
Drgania (praca)	według IEC 60068-2-6: 5g, 10 Hz ... 150 Hz

Dopuszczenia

RAD-PT100-4-IFS - Moduł rozszerzeń I/O



2904035

<https://www.phoenixcontact.com/pl/produkty/2904035>

CE

Certyfikat	Zgodność z CE
------------	---------------

UKCA

Certyfikat	Zgodność z UKCA
------------	-----------------

ATEX

Oznaczenie	Ⓜ II 3 G Ex ec IIC T4 Gc
Certyfikat	IBExU 15 ATEX B008 X
Informacja	Należy przestrzegać szczegółowych wskazówek instalacyjnych zawartych w dokumentacji!

IECEX

Oznaczenie	Ex ec IIC T4 Gc
Certyfikat	IECEX IBE 13.0019X

EAC Ex

Oznaczenie	2Ex nA nC IIC T4 Gc X
Certyfikat	RU C-DE.HB49.B.00033/20

UL, USA / Kanada

Oznaczenie	508 Listed
	Class I, Div. 2, Groups A, B, C, D T4A
	Class I, Zone 2, IIC T4

CCC / China-Ex

Oznaczenie	Ex ec IIC T4 Gc
Certyfikat	2022122310115625

KC-s

Certyfikat	KTL 20-KA4BO-149X
------------	-------------------

Test korozji przy przepływie gazu

Oznaczenie	ISA-S71.04-1985 G3 Harsh Group A
------------	----------------------------------

Dane dotyczące kompatybilności elektromagnetycznej

Odporność na zakłócenia	EN 61000-6-2
Kompatybilność elektromagnetyczna	Zgodność z dyrektywą EMC 2014/30/UE
Emisja zakłóceń	EN 61000-6-4

Normy i przepisy

Oznaczenie normy	Dyrektywa EMC 2014/30/UE
Normy/przepisy	EN 61000-6-2
Oznaczenie normy	Dyrektywa EMC 2014/30/UE
Normy/przepisy	EN 61000-6-4
Oznaczenie normy	Dyrektywa Ex (ATEX)
Normy/przepisy	EN 60079-0
Oznaczenie normy	Dyrektywa Ex (ATEX)

RAD-PT100-4-IFS - Moduł rozszerzeń I/O



2904035

<https://www.phoenixcontact.com/pl/produkty/2904035>

Normy/przepisy	EN 60079-15
----------------	-------------

Montaż

Informacja montażowa	na szynie znormalizowanej NS 35 wg EN 60715
Pozycja montażu	dowolna

RAD-PT100-4-IFS - Moduł rozszerzeń I/O

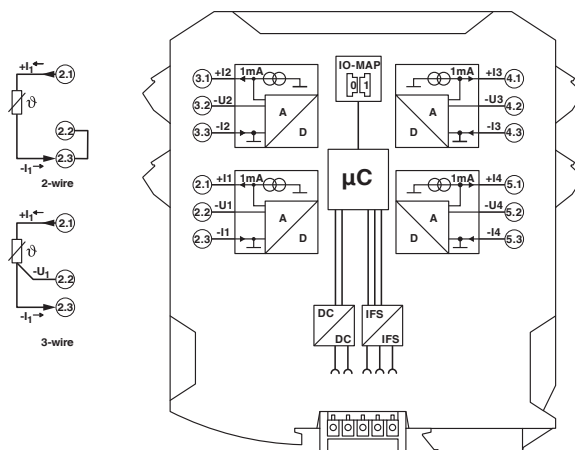
2904035

<https://www.phoenixcontact.com/pl/produkty/2904035>

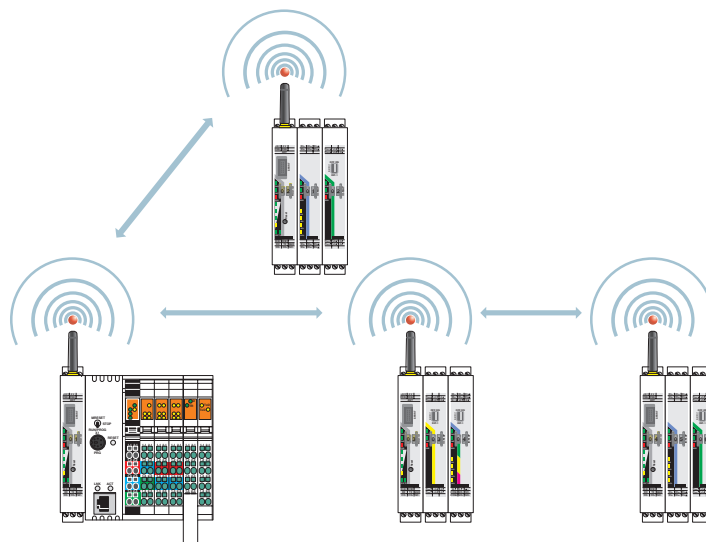


Rysunki

Schemat



rysunek aplikacji



Moduł radiowy w trybie PLC/Modbus RTU

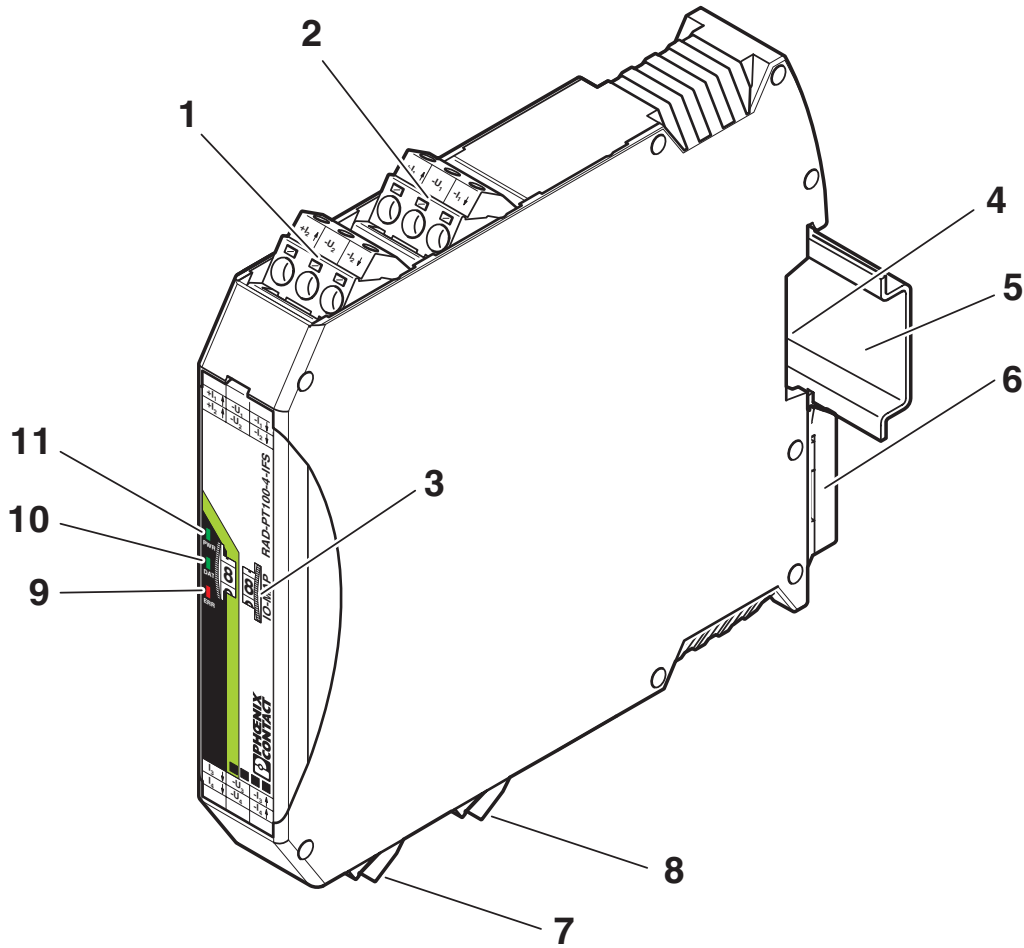
RAD-PT100-4-IFS - Moduł rozszerzeń I/O

2904035

<https://www.phoenixcontact.com/pl/produkty/2904035>



Rysunek schematyczny



Elementy funkcyjne

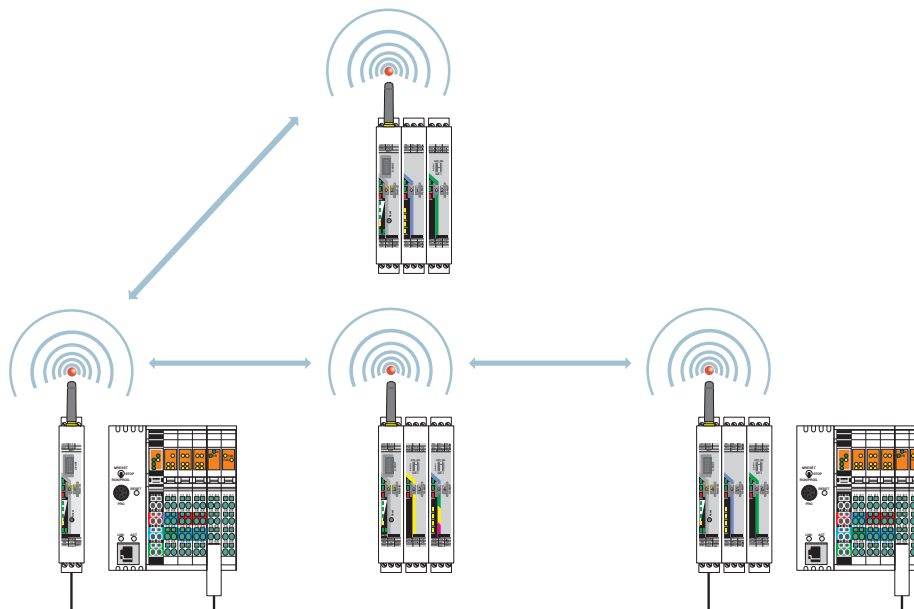
RAD-PT100-4-IFS - Moduł rozszerzeń I/O

2904035

<https://www.phoenixcontact.com/pl/produkty/2904035>



rysunek aplikacji



Moduł bezprzewodowy w trybie dualnym PLC/Modbus/RTU

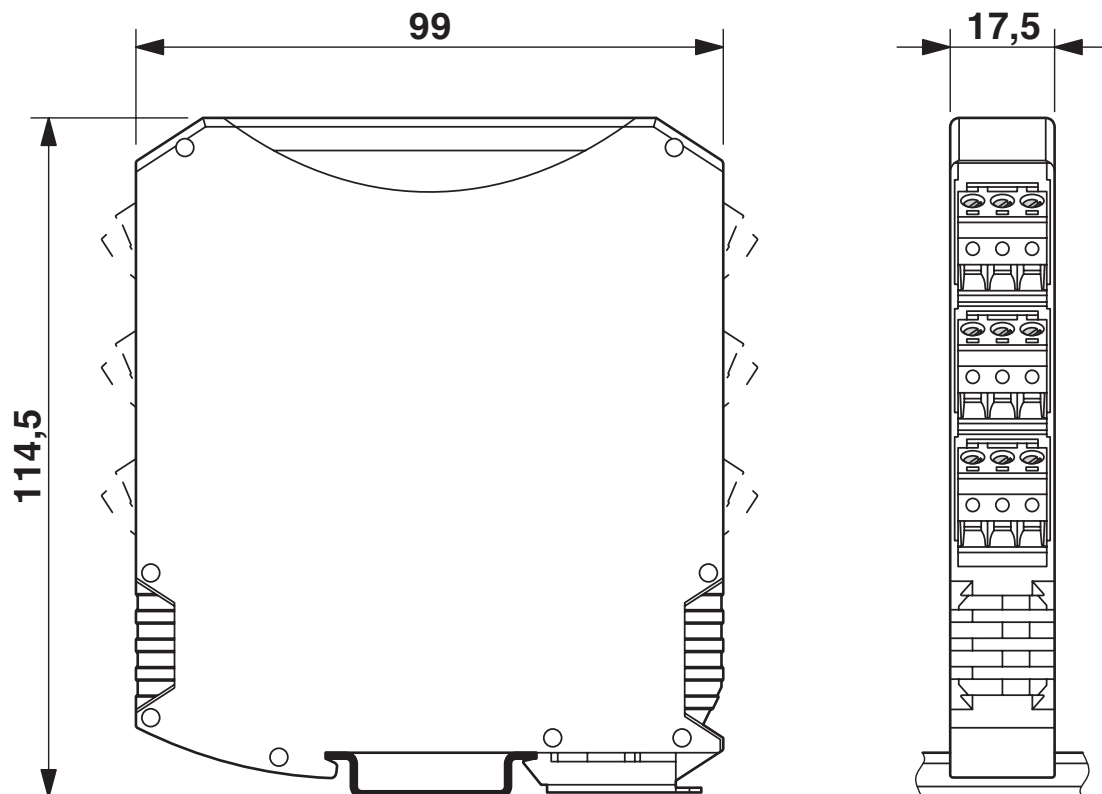
RAD-PT100-4-IFS - Moduł rozszerzeń I/O

2904035

<https://www.phoenixcontact.com/pl/produkty/2904035>



Rysunek wymiarowy



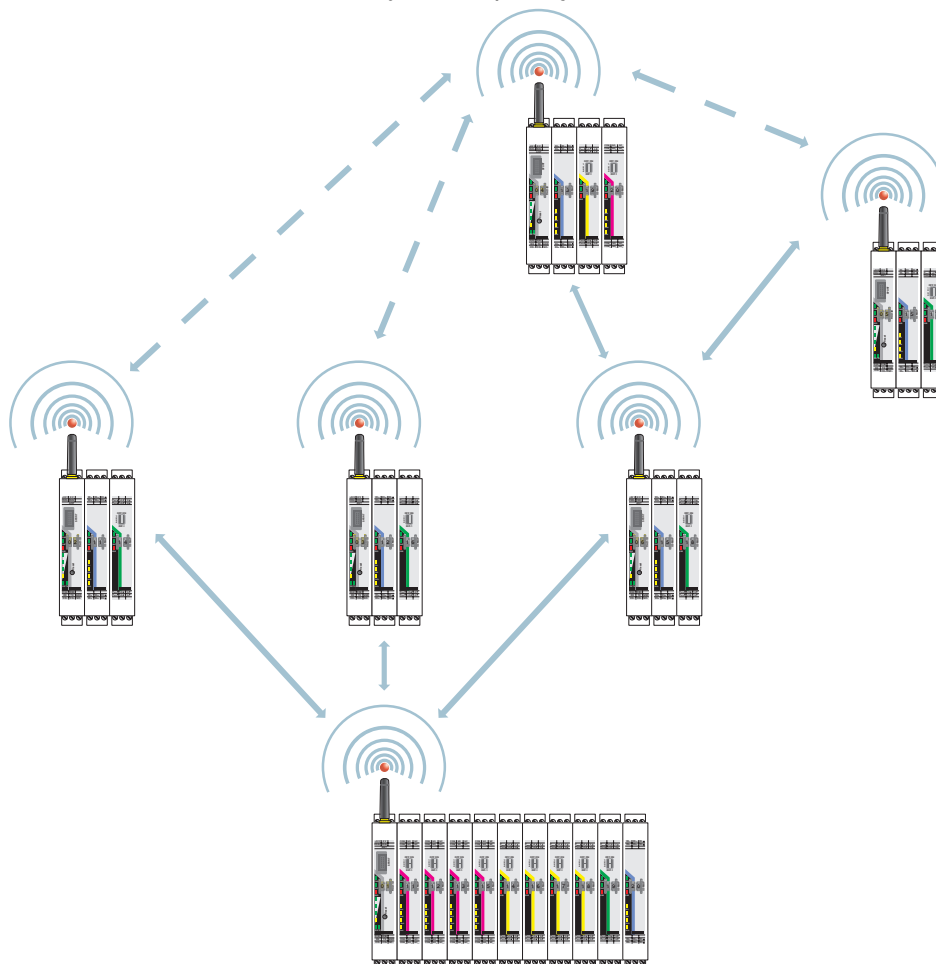
Wąska konstrukcja

RAD-PT100-4-IFS - Moduł rozszerzeń I/O

2904035

<https://www.phoenixcontact.com/pl/produkty/2904035>

rysunek aplikacji



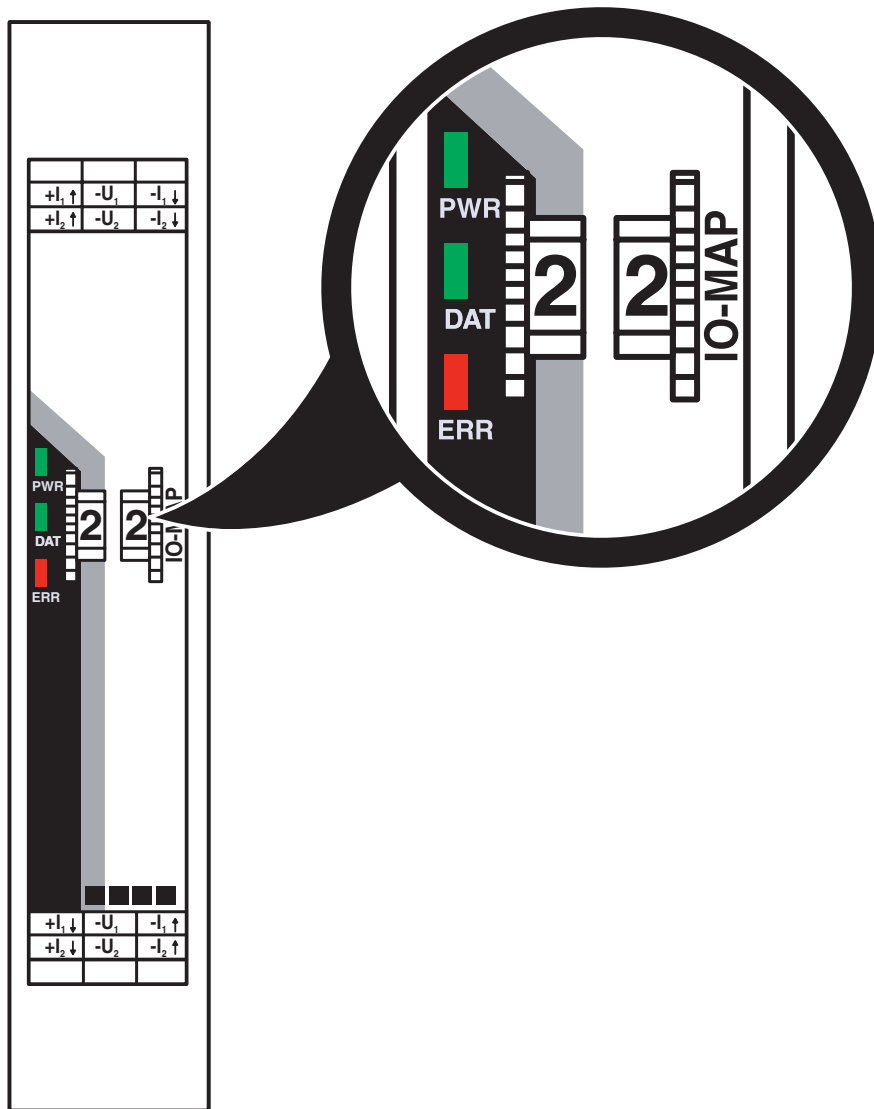
Moduł radiowy w trybie danych I/O

RAD-PT100-4-IFS - Moduł rozszerzeń I/O

2904035

<https://www.phoenixcontact.com/pl/produkty/2904035>

Rysunek schematyczny



Pokręto

2904035

<https://www.phoenixcontact.com/pl/produkty/2904035>

Dopuszczenia

🔗 To download certificates, visit the product detail page: <https://www.phoenixcontact.com/pl/produkty/2904035>



UL Listed

ID dopuszczenia: FILE E 238705



cUL Listed

ID dopuszczenia: FILE E 238705



EAC Ex

ID dopuszczenia: RU*HB49.B00033/20



KC-s

ID dopuszczenia: 20-KA4BO-0149X



cUL Listed

ID dopuszczenia: FILE E 196811



UL Listed

ID dopuszczenia: FILE E 196811



ATEX

ID dopuszczenia: IBExU 15 ATEX B008 X



IECEx

ID dopuszczenia: IECEx IBE 13.0019X



CCC

ID dopuszczenia: 2022122310115625



ATEX

ID dopuszczenia: IBExU15ATEXB008 X

cULus Listed

RAD-PT100-4-IFS - Moduł rozszerzeń I/O

2904035

<https://www.phoenixcontact.com/pl/produkty/2904035>



cULus Listed

RAD-PT100-4-IFS - Moduł rozszerzeń I/O



2904035

<https://www.phoenixcontact.com/pl/produkty/2904035>

Klasyfikacje

ECLASS

ECLASS-11.0	27242601
ECLASS-12.0	27242601
ECLASS-13.0	27242601

ETIM

ETIM 8.0	EC001596
----------	----------

UNSPSC

UNSPSC 21.0	32151602
-------------	----------

RAD-PT100-4-IFS - Moduł rozszerzeń I/O



2904035

<https://www.phoenixcontact.com/pl/produkty/2904035>

Environmental product compliance

China RoHS	Okres dla użytkowania zgodnego z przeznaczeniem (EFUP): 50 lat
	Informacje na temat substancji niebezpiecznych można znaleźć w deklaracji producenta w zakładce „Do pobrania”

RAD-PT100-4-IFS - Moduł rozszerzeń I/O

2904035

<https://www.phoenixcontact.com/pl/produkty/2904035>



Konieczne akcesoria

RAD-2400-IFS - Moduł bezprzewodowy

2901541

<https://www.phoenixcontact.com/pl/produkty/2901541>



Transceiver radiowy Radioline 2,4 GHz ze złączem RS-232/485, możliwość rozbudowy o moduły I/O, przyłącze antenowe RSMA (żeńskie), sieci w topologii punkt-punkt, gwiazdy i siatki obejmujące do 250 stacji, zasięg do 5 km (przy niezakłóconej widoczności), do użytku na całym świecie

RAD-900-IFS - Moduł bezprzewodowy

2901540

<https://www.phoenixcontact.com/pl/produkty/2901540>



Transceiver radiowy Radioline 900 MHz ze złączem RS-232/485, możliwość rozbudowy o moduły I/O, złącze antenowe RSMA (żeńskie), sieci w topologii punkt-punkt, gwiazdy i siatki obejmujące do 250 stacji, zasięg do 32 km (przy niezakłóconej widoczności), do użytku w Ameryce Północnej

RAD-PT100-4-IFS - Moduł rozszerzeń I/O

2904035

<https://www.phoenixcontact.com/pl/produkty/2904035>



RAD-868-IFS - Moduł bezprzewodowy

2904909

<https://www.phoenixcontact.com/pl/produkty/2904909>



Radioline - Transceiver radiowy 868 MHz ze złączem RS-232/485, możliwość rozbudowy o moduły I/O, przyłącze antenowe RSMA (żeńskie), sieci w topologii punkt-punkt, gwiazdy i siatki obejmujące do 99 stacji, zasięg do 20 km (przy niezakłóconej widoczności), do użytku w Europie

RAD-RS485-IFS - Moduł komunikacyjny

2702184

<https://www.phoenixcontact.com/pl/produkty/2702184>



Multiplexer wielopunktowy RS-485 Radioline, możliwość rozbudowy o moduły I/O, stosowany jako łącznik magistralny Modbus/RTU lub w połączeniu z systemem radiowym Radioline, do 99 stacji, zasięg do 1,2 km własnymi przewodami miedzianymi

RAD-PT100-4-IFS - Moduł rozszerzeń I/O

2904035

<https://www.phoenixcontact.com/pl/produkty/2904035>



RAD-2400-IFS-JP - Moduł bezprzewodowy

2702863

<https://www.phoenixcontact.com/pl/produkty/2702863>



Transceiver radiowy Radioline 2,4 GHz ze złączem RS-232/485, możliwość rozbudowy o moduły I/O, przyłącze antenowe RSMA (żeńskie), sieci w topologii punkt-punkt, gwiazdy i siatki obejmujące do 250 stacji, zasięg do 5 km (przy niezakłóconej widoczności), do użytku w Japonii

RAD-900-IFS-AU - Moduł bezprzewodowy

2702878

<https://www.phoenixcontact.com/pl/produkty/2702878>



Transceiver radiowy Radioline 900 MHz ze złączem RS-232/485, możliwość rozbudowy o moduły I/O, złącze antenowe RSMA (żeńskie), sieci w topologii punkt-punkt, gwiazdy i siatki obejmujące do 250 stacji, zasięg do 32 km (przy niezakłóconej widoczności), do użytku w Australii

Akcesoria

RAD-PT100-4-IFS - Moduł rozszerzeń I/O

2904035

<https://www.phoenixcontact.com/pl/produkty/2904035>



RAD-AO4-IFS - Moduł rozszerzeń I/O

2901538

<https://www.phoenixcontact.com/pl/produkty/2901538>

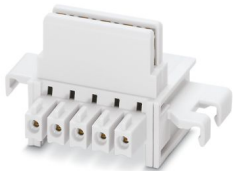


Moduł rozszerzeń I/O Radioline, 4 analogowe wyjścia prądowe lub napięciowe (0/4 mA ... 20 mA, 0 V ... 10 V)

ME 17,5 TBUS 1,5/ 5-ST-3,81 KMGY - Konektor na szynę nośną

2713645

<https://www.phoenixcontact.com/pl/produkty/2713645>



Łącznik T-BUS na szynę nośną, kolor: jasnoszary, prąd znamionowy: 8 A (styki równoległe), napięcie znamionowe (III/2): 125 V, liczba biegunów: 5, raster: 3,81 mm, montaż: Montaż na szynie montażowej, blokada: bez, rodzaj mocowania: bez, rodzaj opakowania: zapakowany w karton, Artykuł ze złożonymi stykami, łącznik magistrali do połączenia z obudowami do elektroniki, 5 styków równoległych

RAD-PT100-4-IFS - Moduł rozszerzeń I/O

2904035

<https://www.phoenixcontact.com/pl/produkty/2904035>



RAD-AO4-IFS - Moduł rozszerzeń I/O

2901538

<https://www.phoenixcontact.com/pl/produkty/2901538>



Moduł rozszerzeń I/O Radioline, 4 analogowe wyjścia prądowe lub napięciowe
(0/4 mA ... 20 mA, 0 V ... 10 V)

Phoenix Contact 2024 © - Wszelkie prawa zastrzeżone

<https://www.phoenixcontact.com>

PHOENIX CONTACT Sp. z o.o.

ul. Bierutowska 57-59, Budynek nr 3/A

51-317 Wrocław

71/ 39 80 410

pxcpl@phoenixcontact.pl