

1427695

<https://www.phoenixcontact.com/pl/produkty/1427695>

Dane zawarte w tym dokumencie PDF zostały wygenerowane z naszego katalogu online. Kompletne dane znajdują się w dokumentacji użytkownika. Obowiązują ogólne warunki użytkowania dla materiałów pobieranych.



SCU (Segment Control Unit) do sterowania oświetleniem na podstawie zdarzeń astronomicznych lub programowanych, 2 przełączane oddzielnie wyjścia przekaźnika (separowane galwanicznie, obciążalne do 10 A), możliwość parametryzacji przez LoRaWAN® i USB-C, zasilanie elektryczne 230 V AC.

Urządzenie może być stosowane alternatywnie do istniejącej technologii sterowania odbiornikami (kompatybilność złączy pinowych).

Korzyści

- Zwiększona wydajność energetyczna dzięki dwukierunkowej komunikacji LoRaWAN®
- Stała kontrola punktów świetlnych dzięki zdalnej parametryzacji i diagnostyce
- Automatyczna strategia awaryjna w przypadku usterek komunikacji

Dane handlowe

Numer artykułu	1427695
Jednostka opakowania	1 Szt.
Minimalne zamówienie	1 Szt.
Klucz sprzedaży	DREDIA
Klucz produktu	DREDIA
GTIN	4063151789015
Waga jednej sztuki (z opakowaniem)	294 g
Waga jednej sztuki (bez opakowania)	250 g
Numer taryfy celnej	85371091
Kraj pochodzenia	CH

Dane techniczne

Właściwości produktu

Typ produktu	Moduł bezprzewodowy
Właściwości izolacji	
Klasa ochrony	II (obudowa z tworzywa sztucznego)

Parametry elektryczne

Zasilanie	
Zakres napięcia zasilania	100 V AC ... 240 V AC \pm 10 %
Pobór mocy	0,3 W

Dane wyjściowe

Cyfrowe	
Oznaczenie wyjścia	Wyjście przekaźnikowe
Liczba wyjść	2
Rodzaj zestyku	Zestyk zwierny
materiał styków	AgNi
Maksymalne napięcie łączeniowe	230 V +10 %
Maksymalny prąd łączeniowy	10 A (przy 230 V AC -20 % ...+15 %)

Dane przyłączeniowe

Rodzaj przyłącza	Zacisk śrubowy z tuleją zaciskową
Długość usuwanej izolacji	10 mm
minimalny przekrój przewodu sztywnego	0,2 mm ²
maksymalny przekrój przewodu sztywnego	6 mm ²
Minimalny przekrój przewodu elastycznego	0,2 mm ²
Maksymalny przekrój przewodu elastycznego	6 mm ²
Przekrój przewodu AWG min.	24
Przekrój przewodu AWG max.	10

Interfejsy

Transmisja bezprzewodowa	
Moc nadawcza, maksymalna	< 14 dBm

Funkcje	
Funkcje podstawowe	Sterowanie oświetleniem ciągów ulicznych za pomocą przekaźników
automatyczna selekcja kanałów	ADR
Dopuszczenia radiowe	bb
Obsługiwane kraje	Egipt
	Albania

1427695

<https://www.phoenixcontact.com/pl/produkty/1427695>

Andora
Armenia
Austria
Bahrajn
Bangladesz
Białoruś
Belgia
Birma (Myanmar)
Bośnia/Hercegowina
Brunei Darussalam
Bułgaria
Kambodża
Chorwacja
Cypr
Czechy
Dania
Estonia
Finlandia
Francja
Niemcy
Grecja
Islandia
Węgry
Iran
Włochy
Laos
Łotwa
Liban
Lichtenstein
Litwa
Luksemburg
Macedonia
Malta
Moldawia
Czarnogóra
Maroko
Holandia
Nowa Zelandia
Nigeria
Norwegia
Oman
Pakistan
Filipiny
Polska

LPWAN SCU DOR2 230V EU - Moduł bezprzewodowy



1427695

<https://www.phoenixcontact.com/pl/produkty/1427695>

	Katar
	Rumunia
	Arabia Saudyjska
	Serbia
	Singapur
	Słowacja
	Słowenia
	RPA
	Hiszpania
	Szwecja
	Szwajcaria
	Tunezja
	Turcja
	Ukraina
	Zjednoczone Emiraty Arabskie
	Wielka Brytania
	Irlandia
	Portugalia
	Wietnam

Wireless

Oznaczenie	LoRaWAN® EU 868
Rodzaj przyłącza anteny	SMA (żeńskie)
Liczba	1
Zakres częstotliwości	868,1 MHz ... 869,525 MHz
Pasmo częstotliwości	868 MHz
Standard radiowy	LoRaWAN®
Moc nadawania	< 14 dBm
Zasięg	do 15 km
Fizyka transmisji	LoRa®
Liczba interfejsów radiowych	1

Wymiary

Rysunek wymiarowy	
Szerokość	79,3 mm
Wysokość	207,3 mm
Głębokość	37,4 mm

1427695

<https://www.phoenixcontact.com/pl/produkty/1427695>

Dane materiału

Kolor	jasnoszary (RAL 7035)
-------	-----------------------

Warunki środowiskowe i żywotność

Warunki otoczenia

Stopień ochrony	IP43
Temperatura otoczenia (praca)	-40 °C ... 70 °C
Temperatura otoczenia (składowanie/transport)	-40 °C ... 80 °C
Dopuszczalna wilgotność powietrza (praca)	0 % ... 95 % (bez kondensacji)
Dopuszczalna wilgotność powietrza (składowanie/transport)	0 % ... 95 %

Dopuszczenia

CE

Oznaczenie	zgodność z CE
------------	---------------

Dane dotyczące kompatybilności elektromagnetycznej

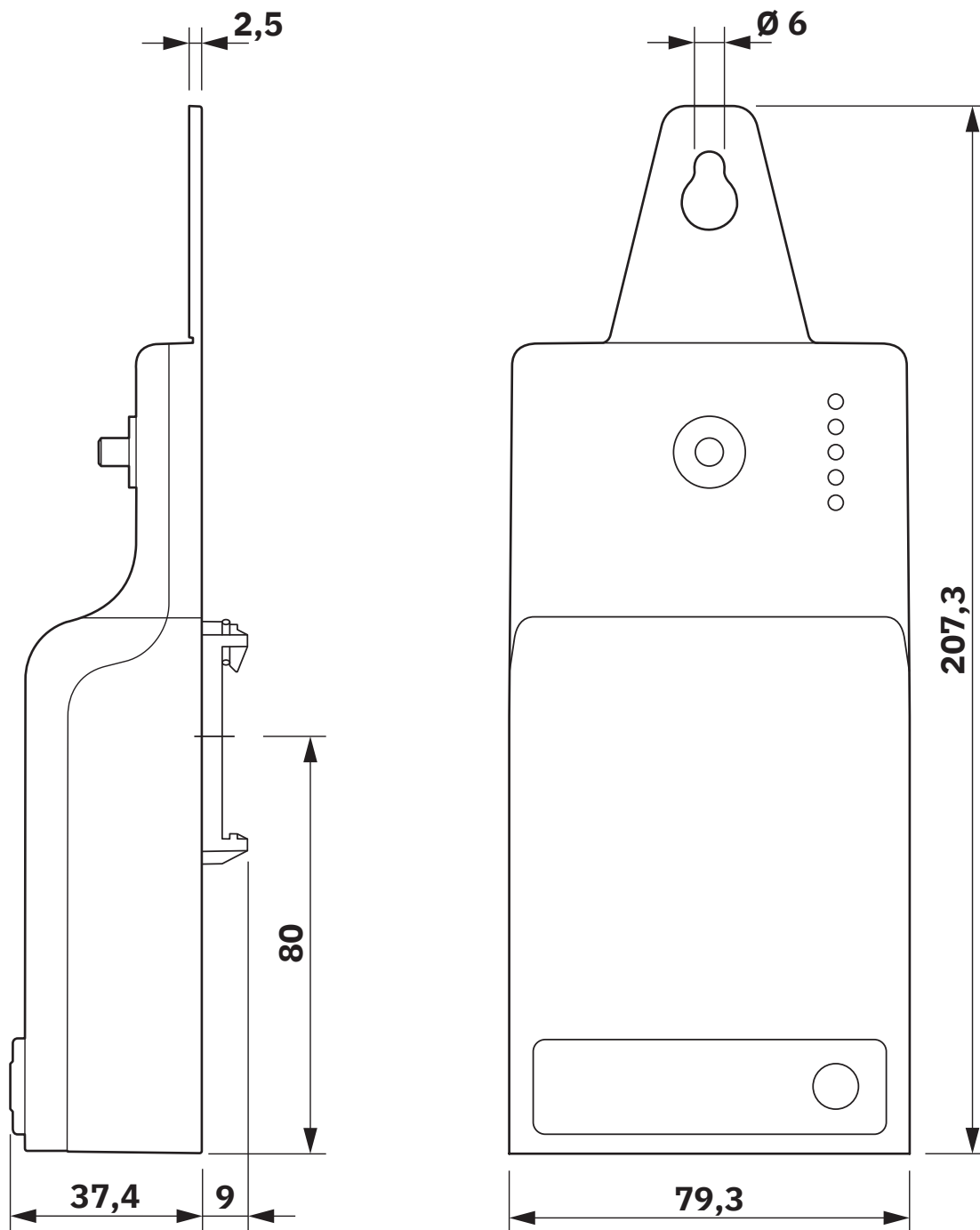
Zgodność z wytycznymi EMV	Badanie odporności na zakłócenia wg EN 301489-1 Wyładowanie elektrostatyczne (ESD) Kryterium A, ± 15 kV – wyładowanie stykowe, ± 4 kV – wyładowanie w powietrzu
	Pola elektromagnetyczne Kryterium A, natężenie pola: 10 V/m
	Szybkie stany przejściowe (burst) Kryterium A, ± 1 kV
	Przebiegi przejściowe (surge) Kryterium A, ± 1 kV (symetrycznie)
	Wielkości zmiennych zakłócających Kryterium A; napięcie kontrolne 10 V
Kompatybilność elektromagnetyczna	Zgodność z dyrektywą EMC 2014/30/UE

Montaż

Sposób montażu	Montaż na ścianie lub szynie DIN
----------------	----------------------------------

Rysunki

Rysunek wymiarowy



1427695

<https://www.phoenixcontact.com/pl/produkty/1427695>

Klasyfikacje

ECLASS

ECLASS-11.0	27242608
ECLASS-12.0	27242608
ECLASS-13.0	27242608

ETIM

ETIM 9.0	EC001604
----------	----------

UNSPSC

UNSPSC 21.0	32151600
-------------	----------

1427695

<https://www.phoenixcontact.com/pl/produkty/1427695>

Environmental product compliance

China RoHS	Okres użytkowania zgodnie z przeznaczeniem: nieograniczony = EFUP-e
	Brak substancji niebezpiecznych powyżej wartości progowych

1427695

<https://www.phoenixcontact.com/pl/produkty/1427695>

Akcesoria

TC ANT MOBILE WALL 5M - Antena

2702273

<https://www.phoenixcontact.com/pl/produkty/2702273>



Antena dookólna wielopasmowa do montażu na ścianie lub maszcie, 0,6 GHz ... 6 GHz, zysk: 3 dBi ... 7 dBi, stopień ochrony: IP66, złącze: SMA (męskie), w komplecie kabel przyłączeniowy 5 m, kątownik montażowy i obejmy do masztu

PSI-GSM-STUB-ANT - Antena

2313342

<https://www.phoenixcontact.com/pl/produkty/2313342>



Antena telefonii komórkowej do bezpośredniego montażu na urządzeniu, wtyczka antenowa SMA (męska) ze zginanym przegubem wahliwym. Antena przeznaczona jest do niewidocznej z zewnątrz instalacji w szafach sterowniczych z tworzywa sztucznego.

1427695

<https://www.phoenixcontact.com/pl/produkty/1427695>

PSI-GSM/UMTS-QB-ANT - Antena

2313371

<https://www.phoenixcontact.com/pl/produkty/2313371>

Antena GSM-UMTS z dookólną charakterystyką emisji, kabel antenowy 2 m z okrągłymi wtykami SMA



Phoenix Contact 2024 © - Wszelkie prawa zastrzeżone

<https://www.phoenixcontact.com>

PHOENIX CONTACT Sp. z o.o.

ul. Bierutowska 57-59, Budynek nr 3/A

51-317 Wrocław

71/ 39 80 410

pxcpl@phoenixcontact.pl