

# RAD-AO4-IFS - Moduł rozszerzeń I/O



2901538

<https://www.phoenixcontact.com/pl/produkty/2901538>

Dane zawarte w tym dokumencie PDF zostały wygenerowane z naszego katalogu online. Kompletne dane znajdują się w dokumentacji użytkownika. Obowiązują ogólne warunki użytkowania dla materiałów pobieranych.



Moduł rozszerzeń I/O Radioline, 4 analogowe wyjścia prądowe lub napięciowe (0/4 mA ... 20 mA, 0 V ... 10 V)

## Korzyści

- Łatwe uruchamianie za pomocą pokrętki radełkowanego
- Separacja galwaniczna kanał/kanał
- Rozszerzony zakres temperatur -40°C ... +70°C
- Łatwa wymiana modułu w trakcie pracy (Hot Swap)
- Dopuszczone do zastosowania w strefie 2

## Dane handlowe

Numer artykułu	2901538
Jednostka opakowania	1 Szt.
Minimalne zamówienie	1 Szt.
Klucz sprzedaży	DNC61D
Klucz produktu	DNC61D
Strona katalogu	Strona 383 (C-6-2019)
GTIN	4046356609166
Waga jednej sztuki (z opakowaniem)	175 g
Waga jednej sztuki (bez opakowania)	123,91 g
Numer taryfy celnej	85177900
Kraj pochodzenia	DE

# RAD-AO4-IFS - Moduł rozszerzeń I/O

2901538

<https://www.phoenixcontact.com/pl/produkty/2901538>

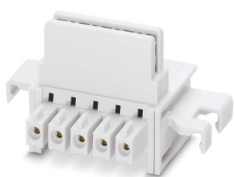


## Zestaw składa się z

ME 17,5 TBUS 1,5/ 5-ST-3,81 KMGY - Konektor na szynę nośną

2713645

<https://www.phoenixcontact.com/pl/produkty/2713645>



Łącznik T-BUS na szynę nośną, kolor: jasnoszary, prąd znamionowy: 8 A (styki równoległe), napięcie znamionowe (III/2): 125 V, liczba biegunów: 5, raster: 3,81 mm, montaż: Montaż na szynie montażowej, blokada: bez, rodzaj mocowania: bez, rodzaj opakowania: zapakowany w karton, Artykuł ze złożonymi stykami, łącznik magistrali do połączenia z obudowami do elektroniki, 5 styków równoległych

## Dane techniczne

### Właściwości produktu

Typ produktu	Moduł rozszerzeń
MTTF	999 Lata (Standard SN 29500, temperatura 25°C, cykl roboczy 21%)
	404 Lata (Standard SN 29500, temperatura 40°C, cykl roboczy 34,25%)
	156 Lata (Standard SN 29500, temperatura 40°C, cykl roboczy 100%)

### Właściwości izolacji

Kategoria przepięciowa	II
Stopień zabrudzenia	2

### Parametry elektryczne

Znamionowe napięcie izolacji	60 V (Według EN/IEC 60079-7)
Separacja galwaniczna	50 V (Znamionowe napięcie izolacji (každorazowo między wyjściami analogowymi / zasilaniem TBUS, zwiększona izolacja wg EN 61010))
	300 V (Napięcie znamionowe izolacji (to do sąsiednich urządzeń, izolacja podstawowa wg EN/IEC 61010))
Napięcie pomiarowe analogowe I/O	1,5 kV AC (50 Hz, 1 min.)
Maksymalna utrata mocy w warunkach znamionowych	2,76 W
Ochrona przed przepięciami przejściowymi	Tak

### Zasilanie

Zakres napięcia zasilania	19,2 V DC ... 30,5 V DC (Konektor na szynę nośną)
Pobór prądu maksymalny	≤ 115 mA (@24 VDC, @ 25°C)

## Dane wyjściowe

### Analogowe

Oznaczenie wyjścia	Wyjścia analogowe
Liczba wyjść	4
Sygnal wyjściowy napięcie	0 V ... 10 V
Maksymalne napięcie sygnału wyjściowego	~ 10,83 V
Sygnal wyjściowy prąd	0 mA ... 20 mA
	4 mA ... 20 mA
maksymalne natężenie sygnału wyjściowego	~ 21,67 mA
Obciążenie	≥ 10 kΩ
	≤ 500 Ω
czułość	16 Bit
Dokładność	≤ 0,02 % (przy 25 °C)
	typ. 0,5 % (Wyjście napięciowe)
Typowy współczynnik temperaturowy	typ. 0,0025 %/K (przy -40 °C ... +70 °C)
Układ ochronny	Zabezp. przed przeb. przejśc. wyjść

# RAD-AO4-IFS - Moduł rozszerzeń I/O



2901538

<https://www.phoenixcontact.com/pl/produkty/2901538>

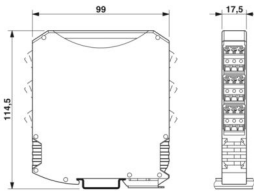
## Dane przyłączeniowe

Moment dokręcania	0,5 Nm ... 0,6 Nm 5 lb <sub>f</sub> -in. ... 7 lb <sub>f</sub> -in.
Rodzaj przyłącza	Przyłącze śrubowe
Długość usuwanej izolacji	7 mm
minimalny przekrój przewodu sztywnego	0,2 mm <sup>2</sup>
maksymalny przekrój przewodu sztywnego	2,5 mm <sup>2</sup>
Minimalny przekrój przewodu elastycznego	0,2 mm <sup>2</sup>
Maksymalny przekrój przewodu elastycznego	2,5 mm <sup>2</sup>
Przekrój przewodu AWG min.	24
Przekrój przewodu AWG max.	14

## Sygnalizacja

Wskaźnik stanu	dioda LED zielona (napięcie zasilania, PWR) LED żółta (komunikacja z magistralą, DAT) LED czerwona (błąd peryferii, ERR)
----------------	--

## Wymiary

Rysunek wymiarowy	
Szerokość	17,5 mm
Wysokość	113 mm
Głębokość	114,5 mm

## Dane materiału

Kolor	zielony
Materiał Obudowa	PA 6.6-FR
Klasa palności wg UL 94	V0

## Warunki środowiskowe i żywotność

### Warunki otoczenia

Stopień ochrony	IP20
Temperatura otoczenia (praca)	-40 °C ... 70 °C (Obniżenie parametrów znamionowych >55 °C, patrz dokumentacja techniczna) -40 °F ... 158 °F (>131 °F obniżenie parametrów znamionowych, patrz dokumentacja techniczna)
Temperatura otoczenia (składowanie/transport)	-40 °C ... 85 °C

	-40 °F ... 185 °F
Wysokość	2000 m
Dopuszczalna wilgotność powietrza (praca)	20 % ... 85 %
Dopuszczalna wilgotność powietrza (składowanie/transport)	20 % ... 85 %
Udar	16g, 11 ms
Drgania (praca)	według IEC 60068-2-6: 5g, 10 Hz ... 150 Hz

## Dopuszczenia

### CE

Certyfikat	Zgodność z CE
------------	---------------

### UKCA

Certyfikat	Zgodność z UKCA
------------	-----------------

### ATEX

Oznaczenie	Ⓜ II 3 G Ex ec IIC T4 Gc
Certyfikat	IBExU 15 ATEX B008 X
Informacja	Należy przestrzegać szczegółowych wskazówek instalacyjnych zawartych w dokumentacji!

### IECEX

Oznaczenie	Ex ec IIC T4 Gc
Certyfikat	IECEX IBE 13.0019X

### EAC Ex

Oznaczenie	2Ex nA nC IIC T4 Gc X
Certyfikat	RU C-DE.HB49.B.00033/20

### UL, USA / Kanada

Oznaczenie	508 Listed
	Class I, Div. 2, Groups A, B, C, D T4A
	Class I, Zone 2, IIC T4

### CCC / China-Ex

Oznaczenie	Ex ec IIC T4 Gc
Certyfikat	2022122310115625

### Dopuszczenie Korea Południowa, KC

Certyfikat	R-R-PCK-2901538
------------	-----------------

### KC-s

Certyfikat	KTL 20-KA4BO-0148X
------------	--------------------

### Test korozji przy przepływie gazu

Oznaczenie	ISA-S71.04-1985 G3 Harsh Group A
------------	----------------------------------

## Dane dotyczące kompatybilności elektromagnetycznej

Odporność na zakłócenia	EN 61000-6-2
-------------------------	--------------

# RAD-AO4-IFS - Moduł rozszerzeń I/O



2901538

<https://www.phoenixcontact.com/pl/produkty/2901538>

Kompatybilność elektromagnetyczna	Zgodność z dyrektywą EMC 2014/30/UE
Emisja zakłóceń	EN 61000-6-4

## Normy i przepisy

Oznaczenie normy	Dyrektywa EMC 2014/30/UE
Normy/przepisy	EN 61000-6-2
Oznaczenie normy	Dyrektywa EMC 2014/30/UE
Normy/przepisy	EN 61000-6-4
Oznaczenie normy	Dyrektywa Ex (ATEX)
Normy/przepisy	EN 60079-0
Oznaczenie normy	Dyrektywa Ex (ATEX)
Normy/przepisy	EN 60079-15

## Montaż

Informacja montażowa	na szynie znormalizowanej NS 35 wg EN 60715
Pozycja montażu	dowolna

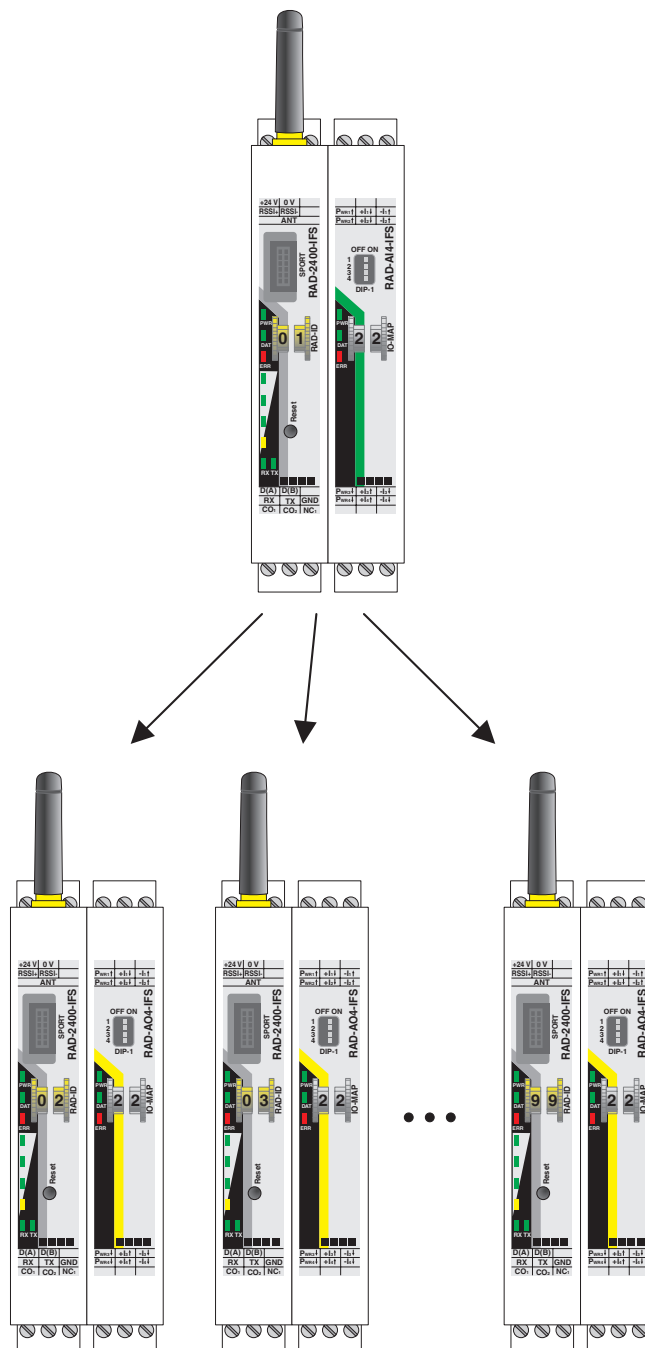
# RAD-AO4-IFS - Moduł rozszerzeń I/O

2901538

<https://www.phoenixcontact.com/pl/produkty/2901538>

## Rysunki

rysunek funkcyjny



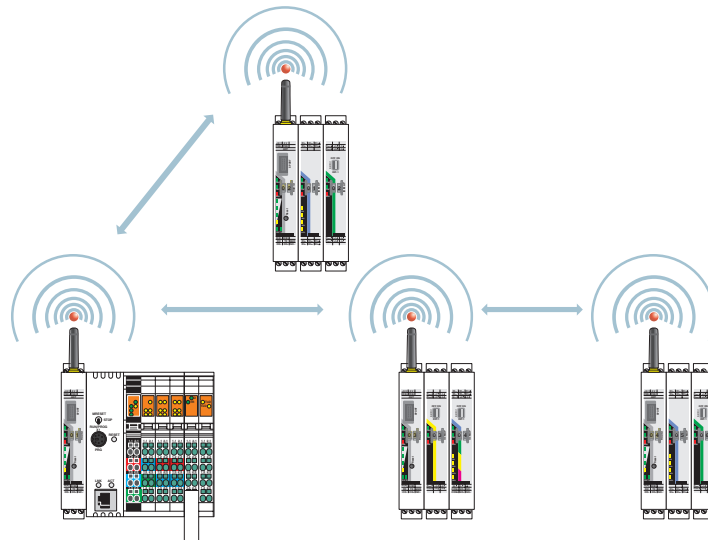
Przypisanie wejść i wyjść analogowych

# RAD-AO4-IFS - Moduł rozszerzeń I/O

2901538

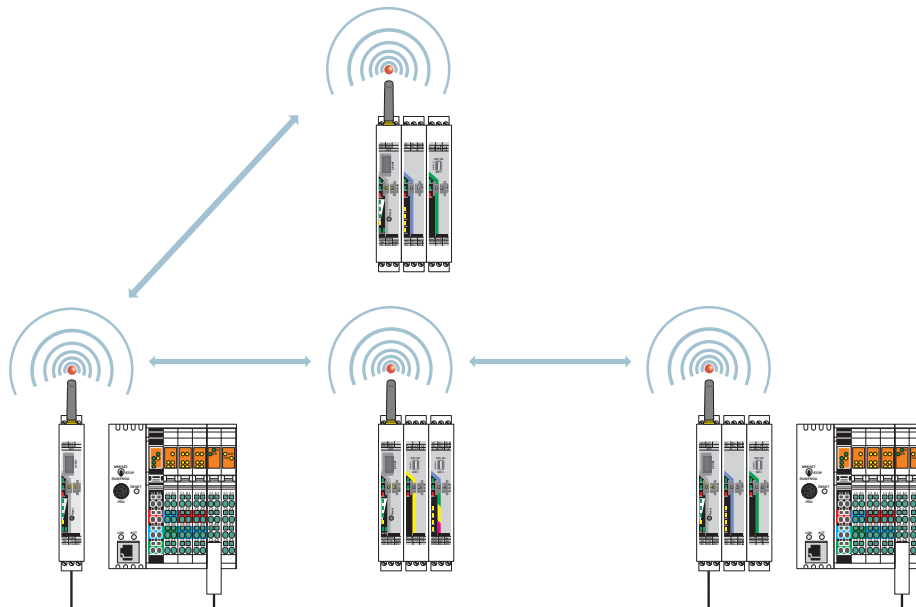
<https://www.phoenixcontact.com/pl/produkty/2901538>

rysunek aplikacji



Moduł radiowy w trybie PLC/Modbus RTU

rysunek aplikacji



Moduł bezprzewodowy w trybie dualnym PLC/Modbus/RTU

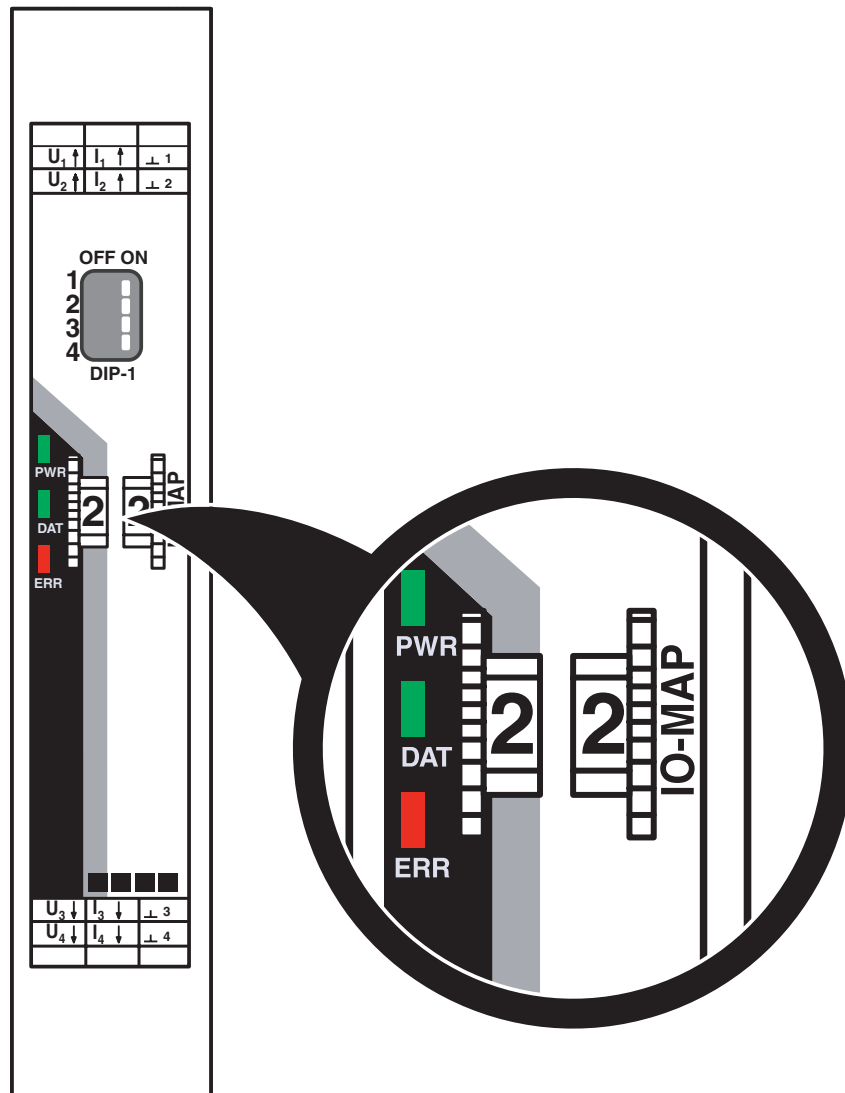


# RAD-AO4-IFS - Moduł rozszerzeń I/O

2901538

<https://www.phoenixcontact.com/pl/produkty/2901538>

Rysunek schematyczny



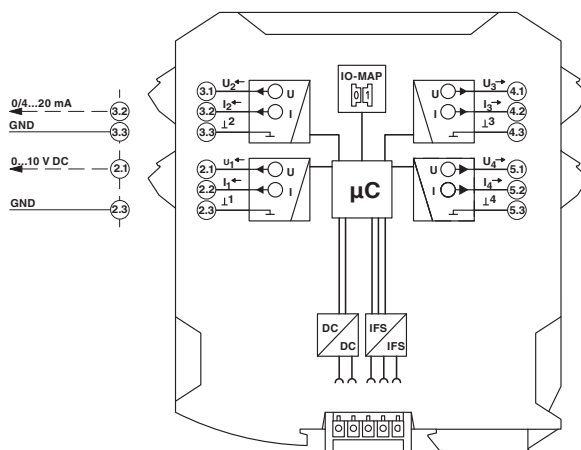
Pokrętko

# RAD-AO4-IFS - Moduł rozszerzeń I/O

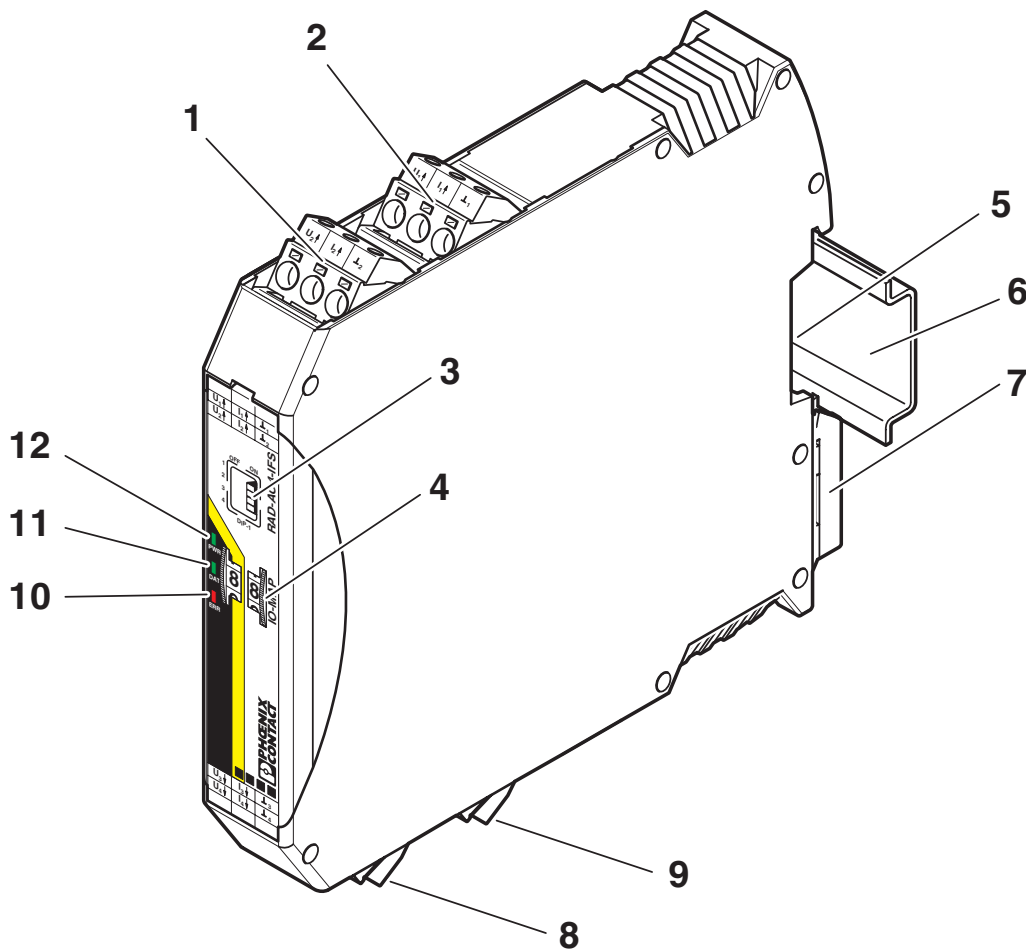
2901538

<https://www.phoenixcontact.com/pl/produkty/2901538>

Schemat



Rysunek schematyczny



Elementy funkcyjne

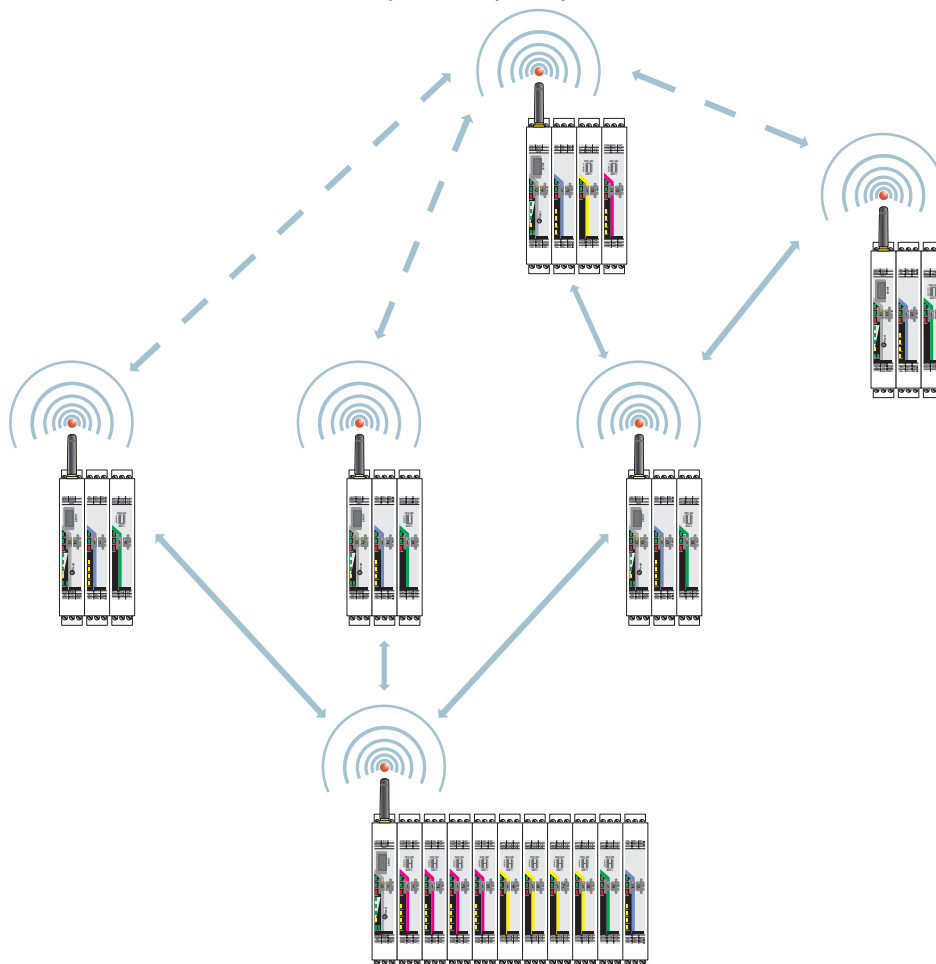
# RAD-AO4-IFS - Moduł rozszerzeń I/O

2901538

<https://www.phoenixcontact.com/pl/produkty/2901538>



rysunek aplikacji



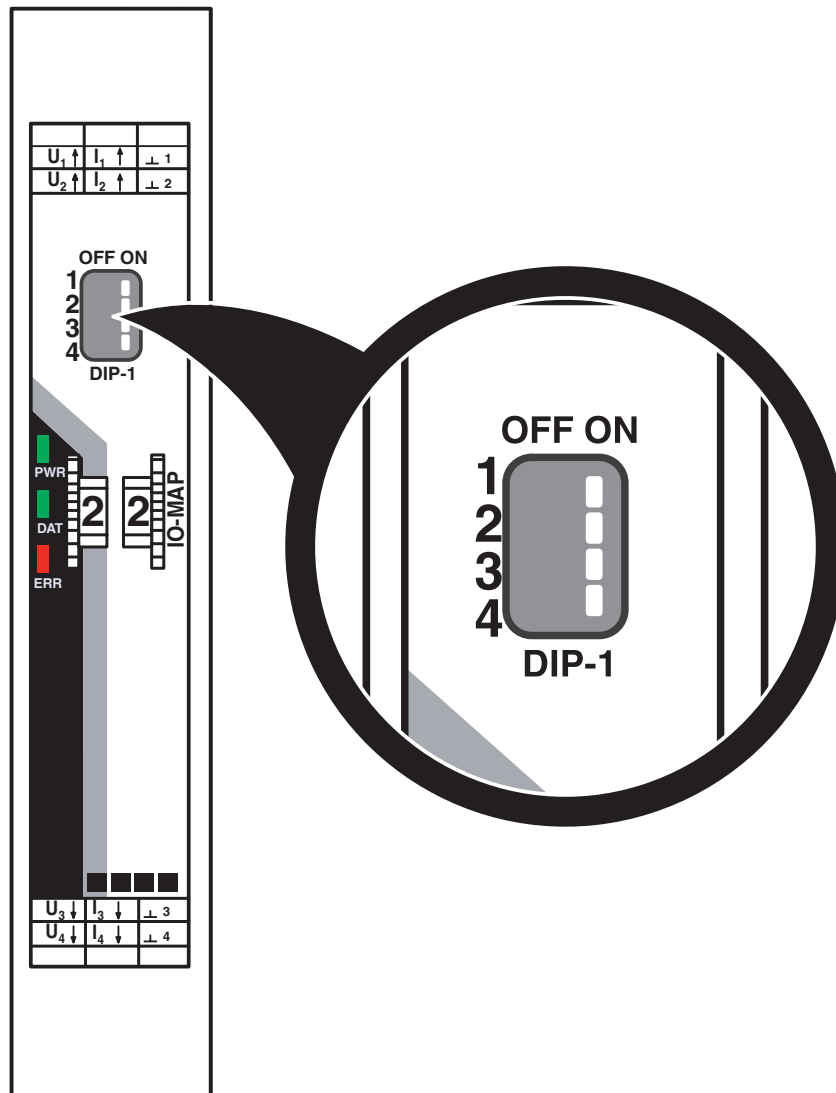
Moduł radiowy w trybie danych I/O

# RAD-AO4-IFS - Moduł rozszerzeń I/O

2901538

<https://www.phoenixcontact.com/pl/produkty/2901538>

Rysunek schematyczny



Przełącznik DIP

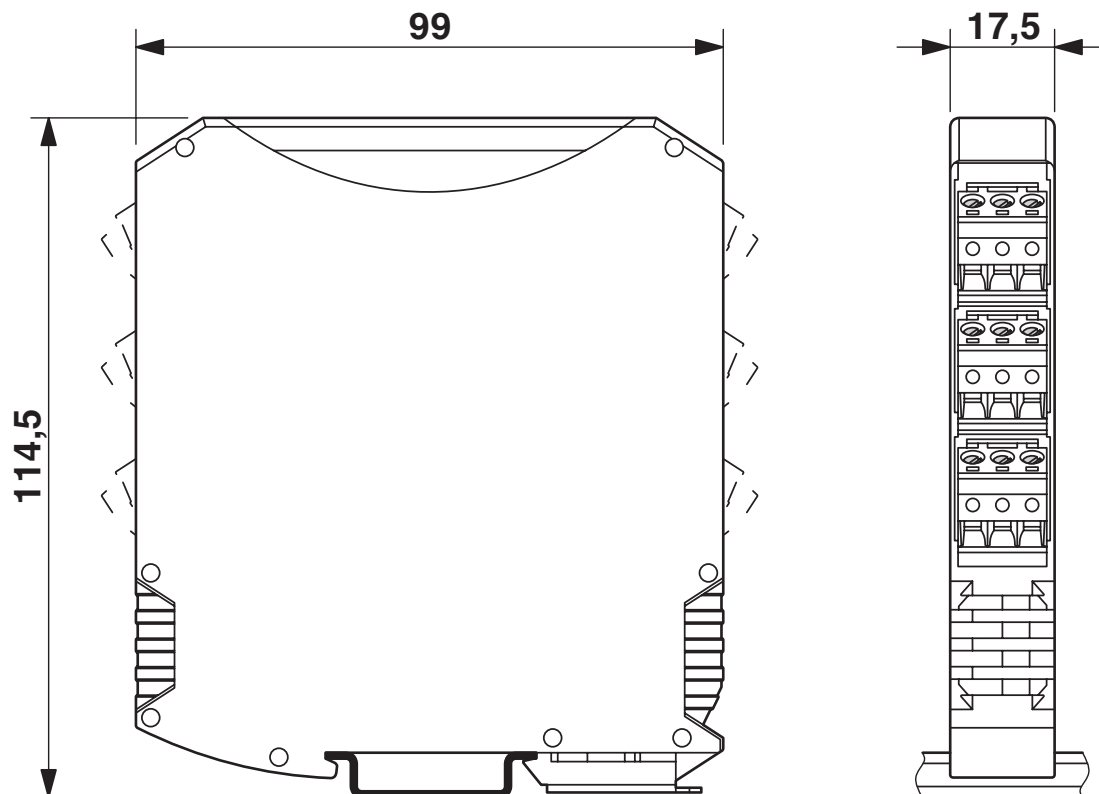
# RAD-AO4-IFS - Moduł rozszerzeń I/O

2901538

<https://www.phoenixcontact.com/pl/produkty/2901538>



Rysunek wymiarowy



Wąska konstrukcja

2901538


<https://www.phoenixcontact.com/pl/produkty/2901538>


## Dopuszczenia

🔗 To download certificates, visit the product detail page: <https://www.phoenixcontact.com/pl/produkty/2901538>

 **UL Listed**  
ID dopuszczenia: FILE E 238705


 **cUL Listed**  
ID dopuszczenia: FILE E 238705


 **KC**  
ID dopuszczenia: R-R-PCK-2901538


 **EAC Ex**  
ID dopuszczenia: RU\*HB49.B00033/20


 **cUL Listed**  
ID dopuszczenia: FILE E 196811


 **UL Listed**  
ID dopuszczenia: FILE E 196811

 **ATEX**  
ID dopuszczenia: IBExU 15 ATEX B008 X

 **KC-s**  
ID dopuszczenia: 20-KA4BO-0148X

 **IECEX**  
ID dopuszczenia: IECEX IBE 13.0019X

 **CCC**  
ID dopuszczenia: 2022122310115625

 **ATEX**  
ID dopuszczenia: IBExU15ATEXB008 X

# RAD-AO4-IFS - Moduł rozszerzeń I/O



2901538

<https://www.phoenixcontact.com/pl/produkty/2901538>

**cULus Listed**

**cULus Listed**

# RAD-AO4-IFS - Moduł rozszerzeń I/O



2901538

<https://www.phoenixcontact.com/pl/produkty/2901538>

## Klasyfikacje

### ECLASS

ECLASS-11.0	27242601
ECLASS-12.0	27242601
ECLASS-13.0	27242601

### ETIM

ETIM 8.0	EC001596
----------	----------

### UNSPSC

UNSPSC 21.0	32151602
-------------	----------



# RAD-AO4-IFS - Moduł rozszerzeń I/O



2901538

<https://www.phoenixcontact.com/pl/produkty/2901538>

## Environmental product compliance

China RoHS	Okres dla użytkowania zgodnego z przeznaczeniem (EFUP): 50 lat
	Informacje na temat substancji niebezpiecznych można znaleźć w deklaracji producenta w zakładce „Do pobrania”

# RAD-AO4-IFS - Moduł rozszerzeń I/O

2901538

<https://www.phoenixcontact.com/pl/produkty/2901538>



## Konieczne akcesoria

### RAD-2400-IFS - Moduł bezprzewodowy

2901541

<https://www.phoenixcontact.com/pl/produkty/2901541>



Transceiver radiowy Radioline 2,4 GHz ze złączem RS-232/485, możliwość rozbudowy o moduły I/O, przyłącze antenowe RSMA (żeńskie), sieci w topologii punkt-punkt, gwiazdy i siatki obejmujące do 250 stacji, zasięg do 5 km (przy niezakłóconej widoczności), do użytku na całym świecie

### RAD-900-IFS - Moduł bezprzewodowy

2901540

<https://www.phoenixcontact.com/pl/produkty/2901540>



Transceiver radiowy Radioline 900 MHz ze złączem RS-232/485, możliwość rozbudowy o moduły I/O, złącze antenowe RSMA (żeńskie), sieci w topologii punkt-punkt, gwiazdy i siatki obejmujące do 250 stacji, zasięg do 32 km (przy niezakłóconej widoczności), do użytku w Ameryce Północnej

# RAD-AO4-IFS - Moduł rozszerzeń I/O

2901538

<https://www.phoenixcontact.com/pl/produkty/2901538>



## RAD-868-IFS - Moduł bezprzewodowy

2904909

<https://www.phoenixcontact.com/pl/produkty/2904909>



Radioline - Transceiver radiowy 868 MHz ze złączem RS-232/485, możliwość rozbudowy o moduły I/O, przyłącze antenowe RSMA (żeńskie), sieci w topologii punkt-punkt, gwiazdy i siatki obejmujące do 99 stacji, zasięg do 20 km (przy niezakłóconej widoczności), do użytku w Europie

---

## RAD-RS485-IFS - Moduł komunikacyjny

2702184

<https://www.phoenixcontact.com/pl/produkty/2702184>



Multiplexer wielopunktowy RS-485 Radioline, możliwość rozbudowy o moduły I/O, stosowany jako łącznik magistralny Modbus/RTU lub w połączeniu z systemem radiowym Radioline, do 99 stacji, zasięg do 1,2 km własnymi przewodami miedzianymi

# RAD-AO4-IFS - Moduł rozszerzeń I/O

2901538

<https://www.phoenixcontact.com/pl/produkty/2901538>



## RAD-2400-IFS-JP - Moduł bezprzewodowy

2702863

<https://www.phoenixcontact.com/pl/produkty/2702863>



Transceiver radiowy Radioline 2,4 GHz ze złączem RS-232/485, możliwość rozbudowy o moduły I/O, przyłącze antenowe RSMA (żeńskie), sieci w topologii punkt-punkt, gwiazdy i siatki obejmujące do 250 stacji, zasięg do 5 km (przy niezakłóconej widoczności), do użytku w Japonii

## RAD-900-IFS-AU - Moduł bezprzewodowy

2702878

<https://www.phoenixcontact.com/pl/produkty/2702878>



Transceiver radiowy Radioline 900 MHz ze złączem RS-232/485, możliwość rozbudowy o moduły I/O, złącze antenowe RSMA (żeńskie), sieci w topologii punkt-punkt, gwiazdy i siatki obejmujące do 250 stacji, zasięg do 32 km (przy niezakłóconej widoczności), do użytku w Australii

## Akcesoria

## RAD-AO4-IFS - Moduł rozszerzeń I/O

2901538

<https://www.phoenixcontact.com/pl/produkty/2901538>



## RAD-AI4-IFS - Moduł rozszerzeń I/O

2901537

<https://www.phoenixcontact.com/pl/produkty/2901537>



Radioline – moduł rozszerzeń I/O, 4 analogowe wejścia prądowe (0/4 mA ... 20 mA)

---

## RAD-PT100-4-IFS - Moduł rozszerzeń I/O

2904035

<https://www.phoenixcontact.com/pl/produkty/2904035>



Moduł rozszerzeń I/O Radioline, 4 wejść Pt 100 (-50°C...+250°C)

## RAD-AO4-IFS - Moduł rozszerzeń I/O

2901538

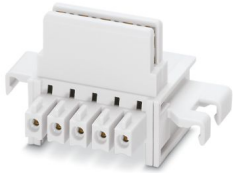
<https://www.phoenixcontact.com/pl/produkty/2901538>



### ME 17,5 TBUS 1,5/ 5-ST-3,81 KMGY - Konektor na szynę nośną

2713645

<https://www.phoenixcontact.com/pl/produkty/2713645>



Łącznik T-BUS na szynę nośną, kolor: jasnoszary, prąd znamionowy: 8 A (styki równoległe), napięcie znamionowe (III/2): 125 V, liczba biegunów: 5, raster: 3,81 mm, montaż: Montaż na szynie montażowej, blokada: bez, rodzaj mocowania: bez, rodzaj opakowania: zapakowany w karton, Artykuł ze złożonymi stykami, łącznik magistrali do połączenia z obudowami do elektroniki, 5 styków równoległych

## RAD-AI4-IFS - Moduł rozszerzeń I/O

2901537

<https://www.phoenixcontact.com/pl/produkty/2901537>



Radioline – moduł rozszerzeń I/O, 4 analogowe wejścia prądowe (0/4 mA ... 20 mA)

## RAD-AO4-IFS - Moduł rozszerzeń I/O

2901538

<https://www.phoenixcontact.com/pl/produkty/2901538>



## RAD-PT100-4-IFS - Moduł rozszerzeń I/O

2904035

<https://www.phoenixcontact.com/pl/produkty/2904035>

Moduł rozszerzeń I/O Radioline, 4 wejść Pt 100 (-50°C...+250°C)



## RAD-AI4-U-IFS - Moduł rozszerzeń I/O

2702290

<https://www.phoenixcontact.com/pl/produkty/2702290>

Moduł rozszerzeń I/O Radioline, 4 analogowe wejścia napięciowe (0 ... 5 V, 0 ... 10 V)



Phoenix Contact 2024 © - Wszelkie prawa zastrzeżone  
<https://www.phoenixcontact.com>

PHOENIX CONTACT Sp. z o.o.  
ul. Bierutowska 57-59, Budynek nr 3/A  
51-317 Wrocław  
71/ 39 80 410  
[pxcpl@phoenixcontact.pl](mailto:pxcpl@phoenixcontact.pl)