

RAD-AI4-IFS - Moduł rozszerzeń I/O



2901537

<https://www.phoenixcontact.com/pl/produkty/2901537>

Dane zawarte w tym dokumencie PDF zostały wygenerowane z naszego katalogu online. Kompletne dane znajdują się w dokumentacji użytkownika. Obowiązują ogólne warunki użytkowania dla materiałów pobieranych.

Radioline – moduł rozszerzeń I/O, 4 analogowe wejścia prądowe (0/4 mA ... 20 mA)



Korzyści

- Łatwe uruchamianie za pomocą pokrętki radełkowanego
- Separacja galwaniczna kanał/kanał
- Rozszerzony zakres temperatur -40°C ... +70°C
- Łatwa wymiana modułu w trakcie pracy (Hot Swap)
- Dopuszczone do zastosowania w strefie 2

Dane handlowe

Numer artykułu	2901537
Jednostka opakowania	1 Szt.
Minimalne zamówienie	1 Szt.
Klucz sprzedaży	DNC61D
Klucz produktu	DNC61D
Strona katalogu	Strona 382 (C-6-2019)
GTIN	4046356610476
Waga jednej sztuki (z opakowaniem)	172,65 g
Waga jednej sztuki (bez opakowania)	126,82 g
Numer taryfy celnej	85177900
Kraj pochodzenia	DE

RAD-AI4-IFS - Moduł rozszerzeń I/O

2901537

<https://www.phoenixcontact.com/pl/produkty/2901537>

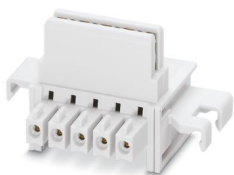


Zestaw składa się z

ME 17,5 TBUS 1,5/ 5-ST-3,81 KMGY - Konektor na szynę nośną

2713645

<https://www.phoenixcontact.com/pl/produkty/2713645>



Łącznik T-BUS na szynę nośną, kolor: jasnoszary, prąd znamionowy: 8 A (styki równoległe), napięcie znamionowe (III/2): 125 V, liczba biegunów: 5, raster: 3,81 mm, montaż: Montaż na szynie montażowej, blokada: bez, rodzaj mocowania: bez, rodzaj opakowania: zapakowany w karton, Artykuł ze złożonymi stykami, łącznik magistrali do połączenia z obudowami do elektroniki, 5 styków równoległych

Dane techniczne

Właściwości produktu

Typ produktu	Moduł rozszerzeń
MTTF	771 Lata (Standard SN 29500, temperatura 25°C, cykl roboczy 21%)
	351 Lata (Standard SN 29500, temperatura 40°C, cykl roboczy 34,25%)
	136 Lata (Standard SN 29500, temperatura 40°C, cykl roboczy 100%)

Właściwości izolacji

Kategoria przepięciowa	II
Stopień zabrudzenia	2

Parametry elektryczne

Znamionowe napięcie izolacji	60 V (Według EN/IEC 60079-7)
Separacja galwaniczna	50 V (Znamionowe napięcie izolacji (każdorazowo między wejściami analogowymi / zasilaniem TBUS, zwiększona izolacja wg EN 61010))
	300 V (Napięcie znamionowe izolacji (to do sąsiednich urządzeń, izolacja podstawowa wg EN/IEC 61010))
Napięcie pomiarowe analogowe I/O	1,5 kV AC (50 Hz, 1 min.)
Maksymalna utrata mocy w warunkach znamionowych	2,88 W
Ochrona przed przepięciami przejściowymi	Tak

Zasilanie

Zakres napięcia zasilania	19,2 V DC ... 30,5 V DC (Konektor na szynę nośną)
Pobór prądu maksymalny	≤ 120 mA (@24 VDC, @ 25°C)

Dane wejściowe

Analogowe

Opis wejścia	Wejście analogowe
Liczba wejść	4
Sygnał wejściowy prąd	0 mA ... 20 mA (nastawiane łącznikami DIP)
	4 mA ... 20 mA (nastawiane łącznikami DIP)
Maks. sygnał wejściowy prądu	22 mA
Opór wejściowy, prąd wejściowy	< 70 Ω
Czułość	16 Bit
Dokładność	≤ 0,02 % (przy 25 °C)
Układ ochronny	Ochrona przeciwzwarciowa, ochrona przed przeciążeniem
Typowy współczynnik temperaturowy	0,0025 %/K (przy -40 °C ... +70 °C)
Napięcie zasilania	≥ 12 V DC (U_{ANA} przez złączkę szynową PWR1, +I1, dla czujników pasywnych, 25 mA)

Dane przyłączeniowe

RAD-AI4-IFS - Moduł rozszerzeń I/O



2901537

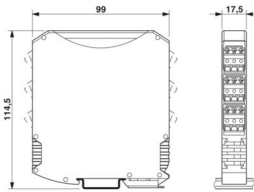
<https://www.phoenixcontact.com/pl/produkty/2901537>

Moment dokręcania	0,5 Nm ... 0,6 Nm 5 lb _F -in. ... 7 lb _F -in.
Rodzaj przyłącza	Przyłącze śrubowe
Długość usuwanej izolacji	7 mm
minimalny przekrój przewodu sztywnego	0,2 mm ²
maksymalny przekrój przewodu sztywnego	2,5 mm ²
Minimalny przekrój przewodu elastycznego	0,2 mm ²
Maksymalny przekrój przewodu elastycznego	2,5 mm ²
Przekrój przewodu AWG min.	24
Przekrój przewodu AWG max.	14

Sygnalizacja

Wskaźnik stanu	dioda LED zielona (napięcie zasilania, PWR)
	LED żółta (komunikacja z magistralą, DAT)
	LED czerwona (błąd peryferii, ERR)

Wymiary

Rysunek wymiarowy	
Szerokość	17,5 mm
Wysokość	113 mm
Głębokość	114,5 mm

Dane materiału

Kolor	zielony
Materiał Obudowa	PA 6.6-FR
Klasa palności wg UL 94	V0

Warunki środowiskowe i żywotność

Warunki otoczenia

Stopień ochrony	IP20
Temperatura otoczenia (praca)	-40 °C ... 70 °C (Obniżenie parametrów znamionowych >55 °C, patrz dokumentacja techniczna)
	-40 °F ... 158 °F (>131 °F obniżenie parametrów znamionowych, patrz dokumentacja techniczna)
Temperatura otoczenia (składowanie/transport)	-40 °C ... 85 °C
	-40 °F ... 185 °F
Wysokość	2000 m

Dopuszczalna wilgotność powietrza (praca)	20 % ... 85 %
Dopuszczalna wilgotność powietrza (składowanie/transport)	20 % ... 85 %
Udar	16g, 11 ms
Drgania (praca)	według IEC 60068-2-6: 5g, 10 Hz ... 150 Hz

Dopuszczenia

CE

Certyfikat	Zgodność z CE
------------	---------------

UKCA

Certyfikat	Zgodność z UKCA
------------	-----------------

ATEX

Oznaczenie	Ⓜ II 3 G Ex ec IIC T4 Gc
Certyfikat	IBExU 15 ATEX B008 X
Informacja	Należy przestrzegać szczegółowych wskazówek instalacyjnych zawartych w dokumentacji!

IECEX

Oznaczenie	Ex ec IIC T4 Gc
Certyfikat	IECEX IBE 13.0019X

EAC Ex

Oznaczenie	2Ex nA nC IIC T4 Gc X
Certyfikat	RU C-DE.HB49.B.00033/20

UL, USA / Kanada

Oznaczenie	508 Listed
	Class I, Div. 2, Groups A, B, C, D T4A
	Class I, Zone 2, IIC T4

CCC / China-Ex

Oznaczenie	Ex ec IIC T4 Gc
Certyfikat	2022122310115625

Dopuszczenie Korea Południowa, KC

Certyfikat	R-R-PCK-2901537
------------	-----------------

KC-s

Certyfikat	KTL 20-KA4BO-0147X
------------	--------------------

Test korozji przy przepływie gazu

Oznaczenie	ISA-S71.04-1985 G3 Harsh Group A
------------	----------------------------------

Dane dotyczące kompatybilności elektromagnetycznej

Odporność na zakłócenia	EN 61000-6-2
Kompatybilność elektromagnetyczna	Zgodność z dyrektywą EMC 2014/30/UE
Emisja zakłóceń	EN 61000-6-4

2901537

<https://www.phoenixcontact.com/pl/produkty/2901537>

Normy i przepisy

Oznaczenie normy	Dyrektywa EMC 2014/30/UE
Normy/przepisy	EN 61000-6-2
Oznaczenie normy	Dyrektywa EMC 2014/30/UE
Normy/przepisy	EN 61000-6-4
Oznaczenie normy	Dyrektywa Ex (ATEX)
Normy/przepisy	EN 60079-0
Oznaczenie normy	Dyrektywa Ex (ATEX)
Normy/przepisy	EN 60079-15

Montaż

Informacja montażowa	na szynie znormalizowanej NS 35 wg EN 60715
Pozycja montażu	dowolna

RAD-AI4-IFS - Moduł rozszerzeń I/O

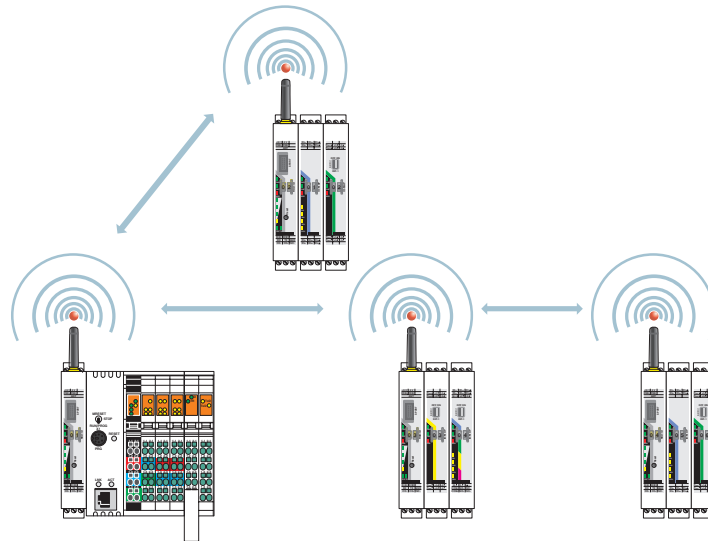
2901537

<https://www.phoenixcontact.com/pl/produkty/2901537>



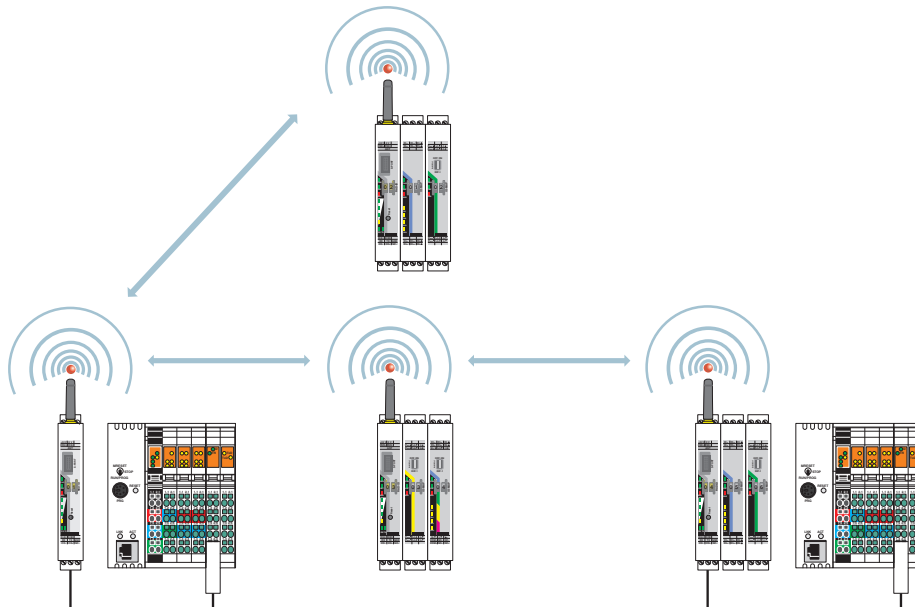
Rysunki

rysunek aplikacji



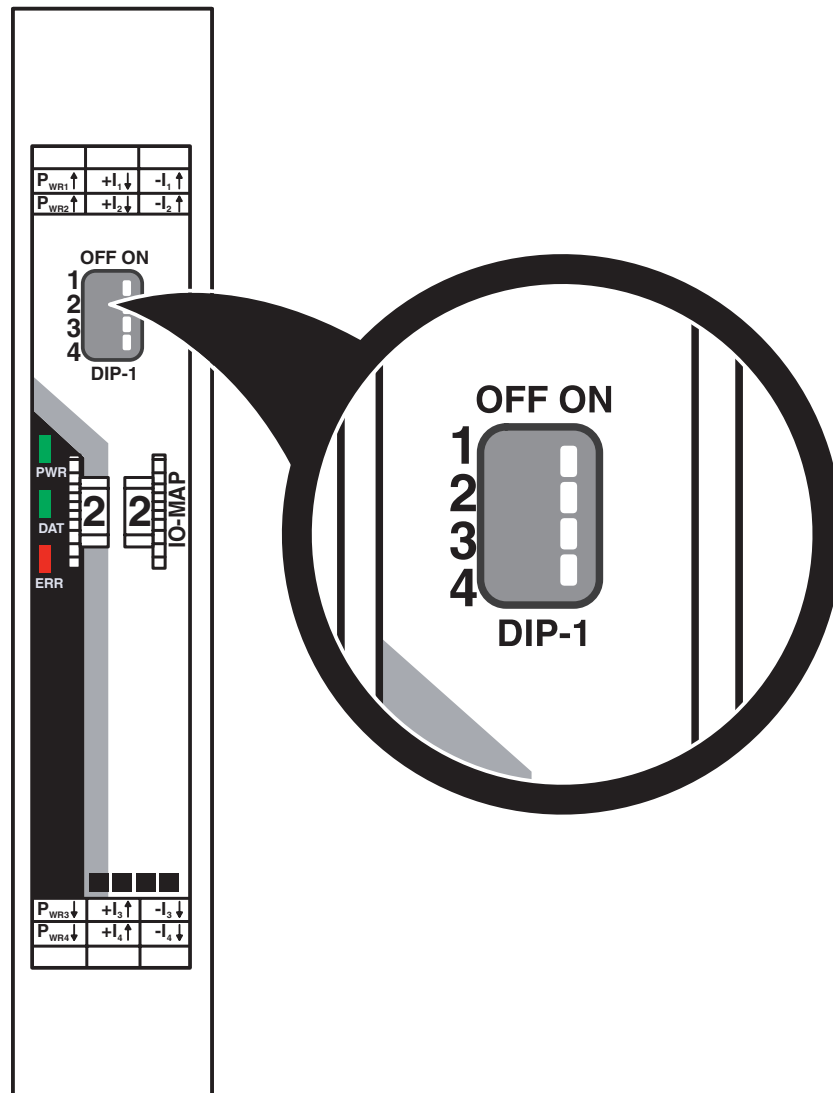
Moduł radiowy w trybie PLC/Modbus RTU

rysunek aplikacji



Moduł bezprzewodowy w trybie dualnym PLC/Modbus/RTU

Rysunek schematyczny



Przełącznik DIP

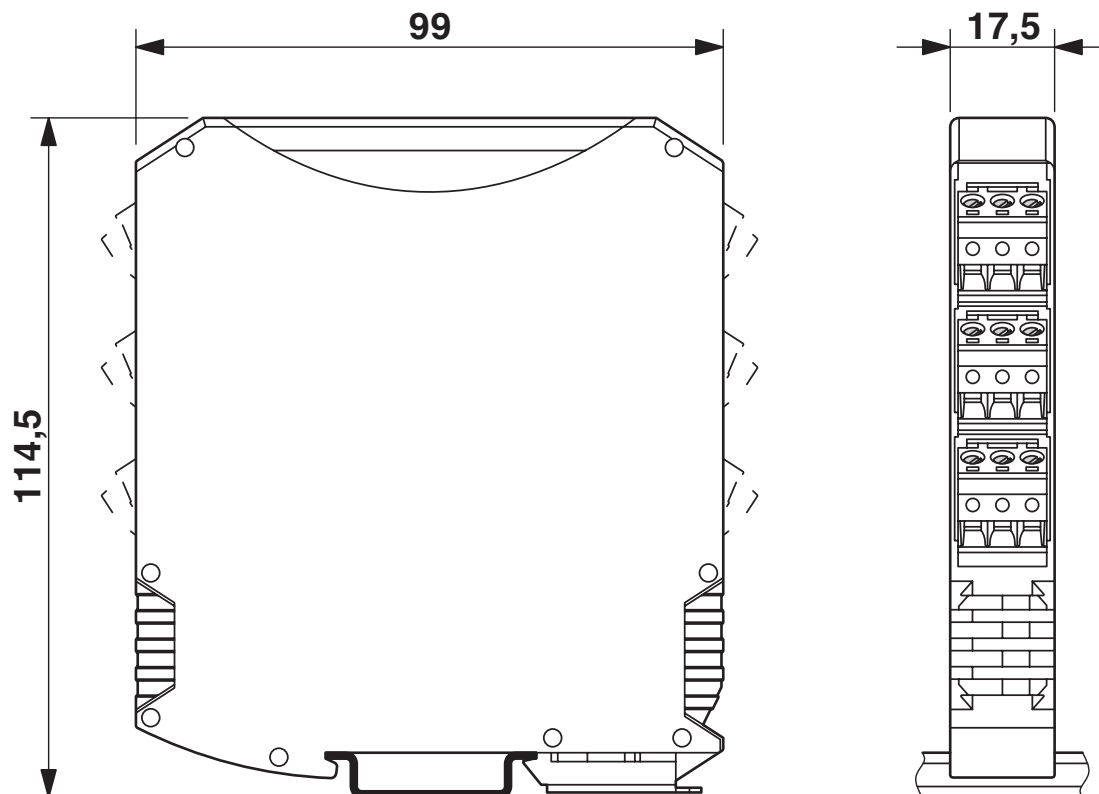
RAD-AI4-IFS - Moduł rozszerzeń I/O

2901537

<https://www.phoenixcontact.com/pl/produkty/2901537>



Rysunek wymiarowy



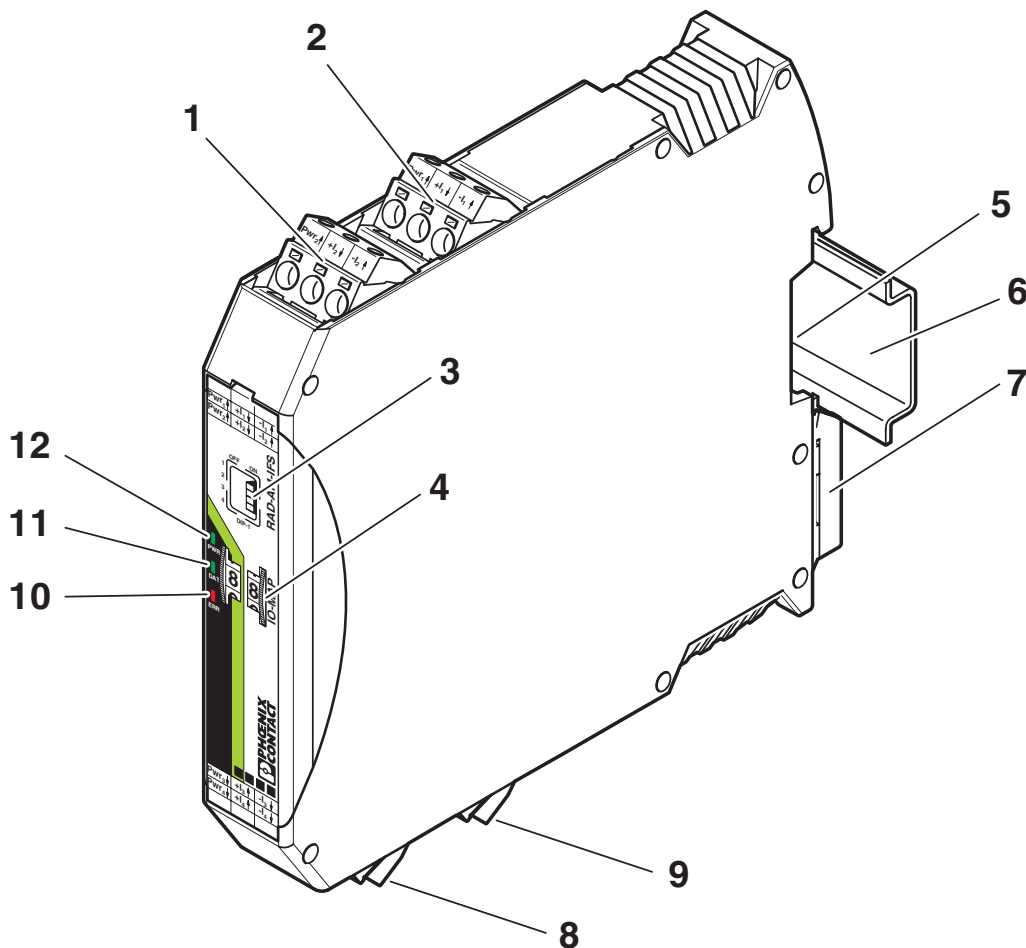
Wąska konstrukcja

RAD-AI4-IFS - Moduł rozszerzeń I/O

2901537

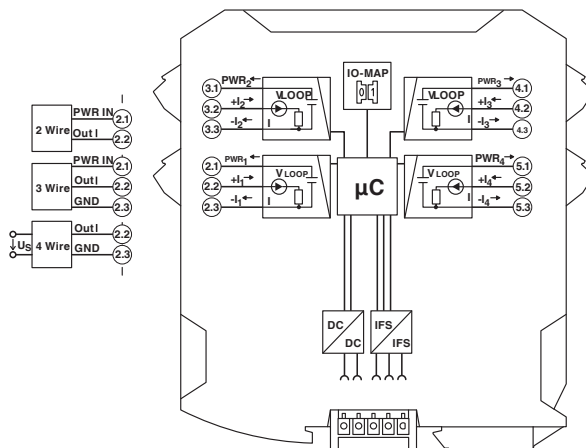
<https://www.phoenixcontact.com/pl/produkty/2901537>

Rysunek schematyczny



Elementy funkcyjne

Schemat



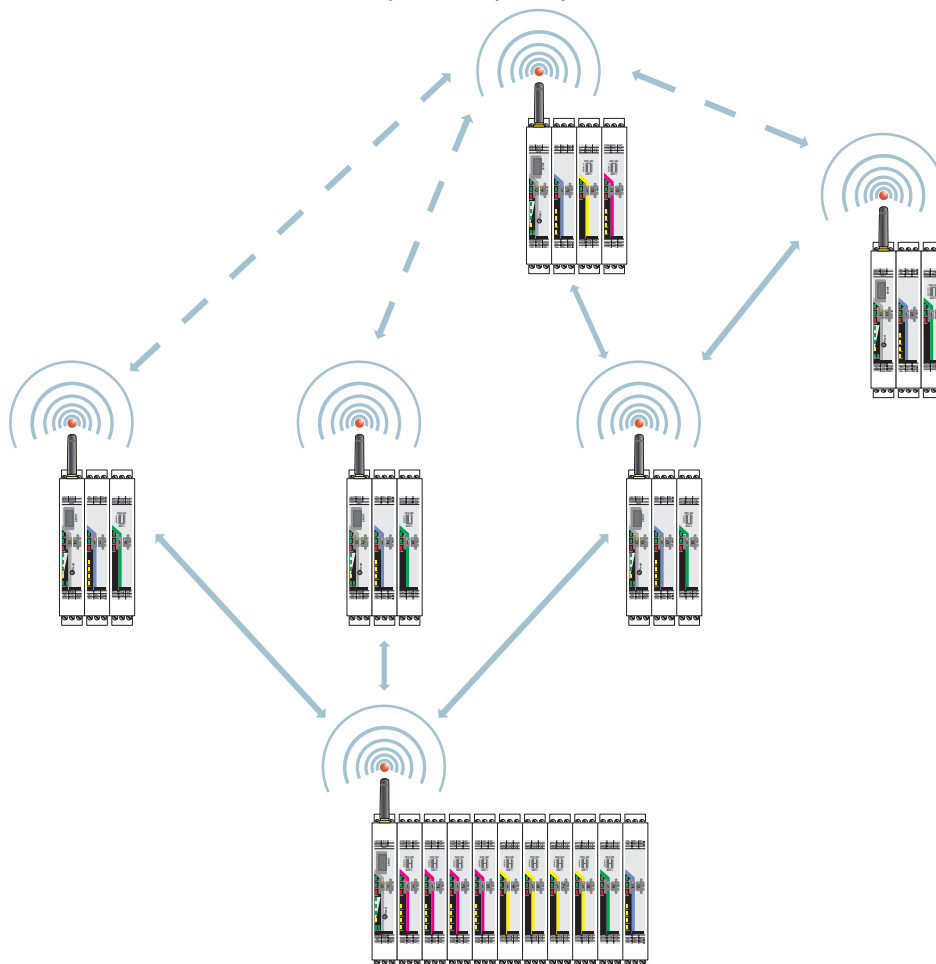
RAD-AI4-IFS - Moduł rozszerzeń I/O

2901537

<https://www.phoenixcontact.com/pl/produkty/2901537>



rysunek aplikacji



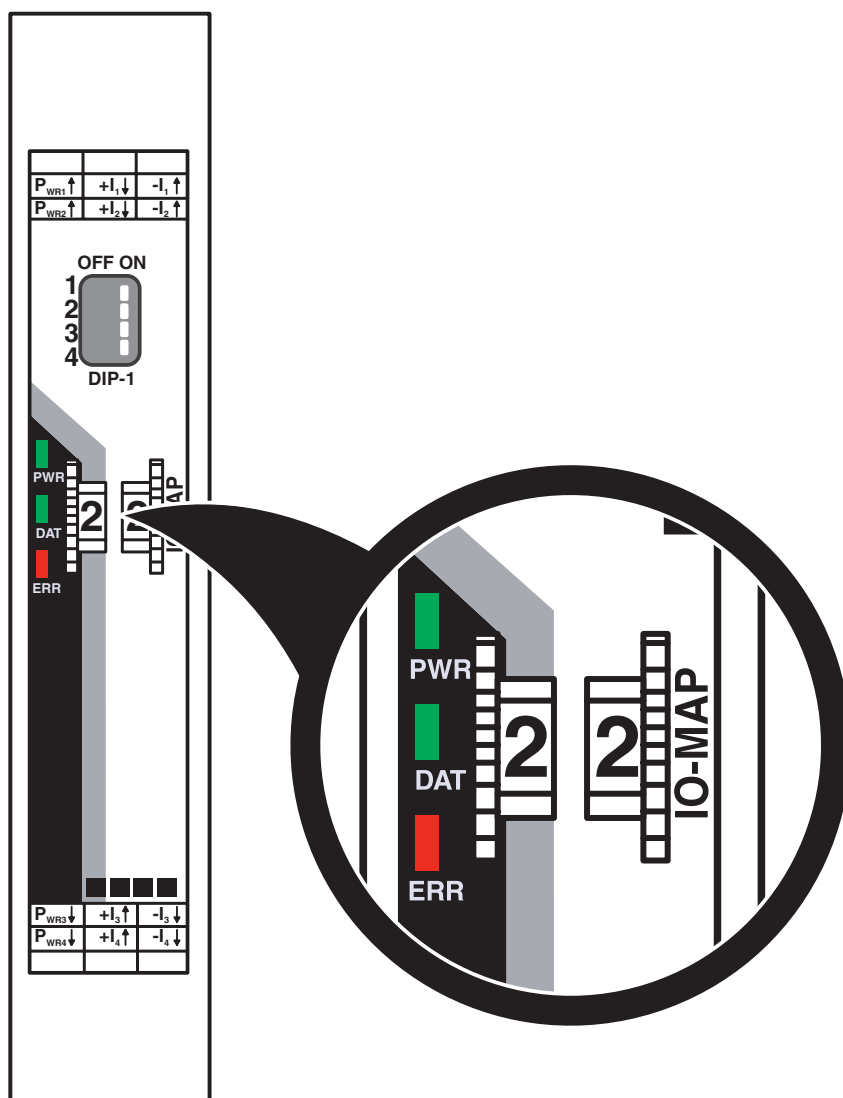
Moduł radiowy w trybie danych I/O

RAD-AI4-IFS - Moduł rozszerzeń I/O

2901537

<https://www.phoenixcontact.com/pl/produkty/2901537>

Rysunek schematyczny



Pokrętko

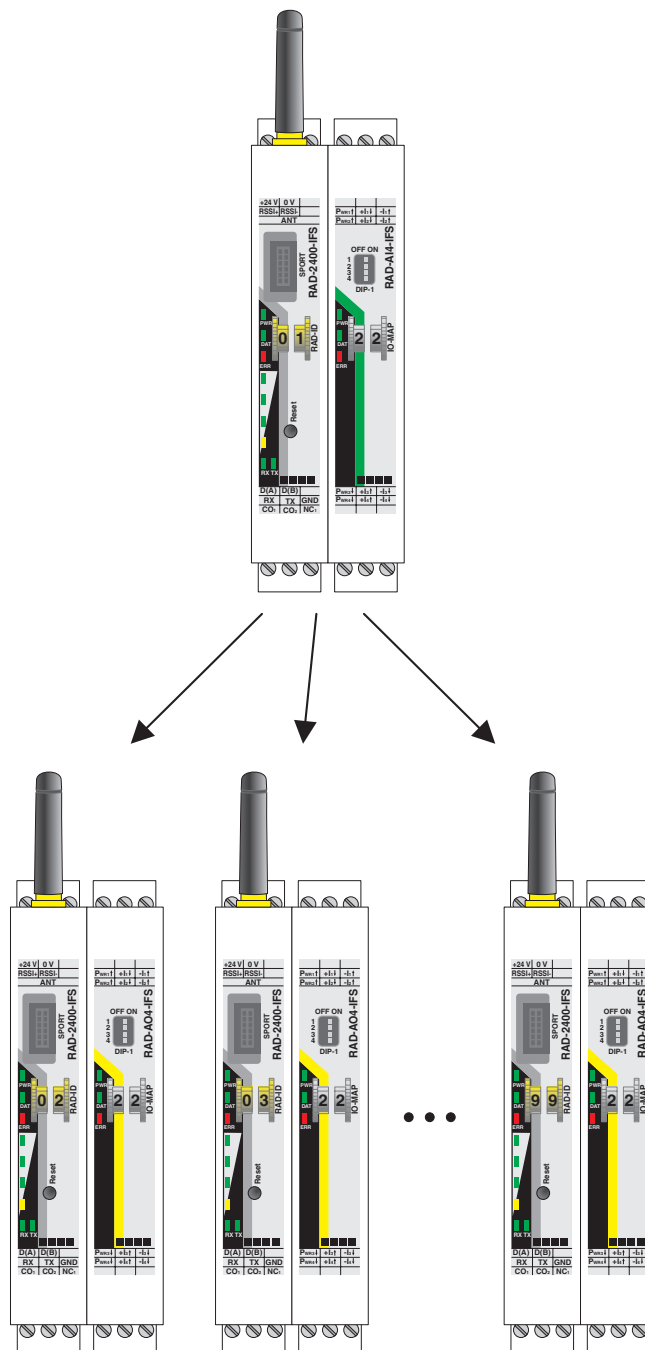
RAD-AI4-IFS - Moduł rozszerzeń I/O

2901537

<https://www.phoenixcontact.com/pl/produkty/2901537>



rysunek funkcyjny



Przypisanie wejść i wyjść analogowych

2901537


<https://www.phoenixcontact.com/pl/produkty/2901537>


Dopuszczenia

🔗 To download certificates, visit the product detail page: <https://www.phoenixcontact.com/pl/produkty/2901537>

 **UL Listed**
ID dopuszczenia: FILE E 238705

 **cUL Listed**
ID dopuszczenia: FILE E 238705


 **KC**
ID dopuszczenia: R-R-PCK-2901537


 **EAC Ex**
ID dopuszczenia: RU*HB49.B00033/20


 **IECEx**
ID dopuszczenia: IECEx IBE 13.0019X


 **cUL Listed**
ID dopuszczenia: FILE E 196811

 **UL Listed**
ID dopuszczenia: FILE E 196811

 **ATEX**
ID dopuszczenia: IBExU 15 ATEX B008 X

 **KC-s**
ID dopuszczenia: 20-KA4BO-0147X

 **CCC**
ID dopuszczenia: 2022122310115625

 **ATEX**
ID dopuszczenia: IBExU15ATEXB008 X

RAD-AI4-IFS - Moduł rozszerzeń I/O



2901537

<https://www.phoenixcontact.com/pl/produkty/2901537>

cULus Listed

cULus Listed

2901537

<https://www.phoenixcontact.com/pl/produkty/2901537>

Klasyfikacje

ECLASS

ECLASS-11.0	27242601
ECLASS-12.0	27242601
ECLASS-13.0	27242601

ETIM

ETIM 8.0	EC001596
----------	----------

UNSPSC

UNSPSC 21.0	32151602
-------------	----------

RAD-AI4-IFS - Moduł rozszerzeń I/O



2901537

<https://www.phoenixcontact.com/pl/produkty/2901537>

Environmental product compliance

China RoHS	Okres dla użytkowania zgodnego z przeznaczeniem (EFUP): 50 lat
	Informacje na temat substancji niebezpiecznych można znaleźć w deklaracji producenta w zakładce „Do pobrania”

RAD-AI4-IFS - Moduł rozszerzeń I/O

2901537

<https://www.phoenixcontact.com/pl/produkty/2901537>



Konieczne akcesoria

RAD-2400-IFS - Moduł bezprzewodowy

2901541

<https://www.phoenixcontact.com/pl/produkty/2901541>



Transceiver radiowy Radioline 2,4 GHz ze złączem RS-232/485, możliwość rozbudowy o moduły I/O, przyłącze antenowe RSMA (żeńskie), sieci w topologii punkt-punkt, gwiazdy i siatki obejmujące do 250 stacji, zasięg do 5 km (przy niezakłóconej widoczności), do użytku na całym świecie

RAD-900-IFS - Moduł bezprzewodowy

2901540

<https://www.phoenixcontact.com/pl/produkty/2901540>



Transceiver radiowy Radioline 900 MHz ze złączem RS-232/485, możliwość rozbudowy o moduły I/O, złącze antenowe RSMA (żeńskie), sieci w topologii punkt-punkt, gwiazdy i siatki obejmujące do 250 stacji, zasięg do 32 km (przy niezakłóconej widoczności), do użytku w Ameryce Północnej

RAD-AI4-IFS - Moduł rozszerzeń I/O

2901537

<https://www.phoenixcontact.com/pl/produkty/2901537>



RAD-868-IFS - Moduł bezprzewodowy

2904909

<https://www.phoenixcontact.com/pl/produkty/2904909>



Radioline - Transceiver radiowy 868 MHz ze złączem RS-232/485, możliwość rozbudowy o moduły I/O, przyłącze antenowe RSMA (żeńskie), sieci w topologii punkt-punkt, gwiazdy i siatki obejmujące do 99 stacji, zasięg do 20 km (przy niezakłóconej widoczności), do użytku w Europie

RAD-RS485-IFS - Moduł komunikacyjny

2702184

<https://www.phoenixcontact.com/pl/produkty/2702184>



Multiplexer wielopunktowy RS-485 Radioline, możliwość rozbudowy o moduły I/O, stosowany jako łącznik magistralny Modbus/RTU lub w połączeniu z systemem radiowym Radioline, do 99 stacji, zasięg do 1,2 km własnymi przewodami miedzianymi

RAD-AI4-IFS - Moduł rozszerzeń I/O

2901537

<https://www.phoenixcontact.com/pl/produkty/2901537>



RAD-2400-IFS-JP - Moduł bezprzewodowy

2702863

<https://www.phoenixcontact.com/pl/produkty/2702863>



Transceiver radiowy Radioline 2,4 GHz ze złączem RS-232/485, możliwość rozbudowy o moduły I/O, przyłącze antenowe RSMA (żeńskie), sieci w topologii punkt-punkt, gwiazdy i siatki obejmujące do 250 stacji, zasięg do 5 km (przy niezakłóconej widoczności), do użytku w Japonii

RAD-900-IFS-AU - Moduł bezprzewodowy

2702878

<https://www.phoenixcontact.com/pl/produkty/2702878>



Transceiver radiowy Radioline 900 MHz ze złączem RS-232/485, możliwość rozbudowy o moduły I/O, złącze antenowe RSMA (żeńskie), sieci w topologii punkt-punkt, gwiazdy i siatki obejmujące do 250 stacji, zasięg do 32 km (przy niezakłóconej widoczności), do użytku w Australii

Akcesoria

RAD-AI4-IFS - Moduł rozszerzeń I/O

2901537

<https://www.phoenixcontact.com/pl/produkty/2901537>



RAD-AO4-IFS - Moduł rozszerzeń I/O

2901538

<https://www.phoenixcontact.com/pl/produkty/2901538>

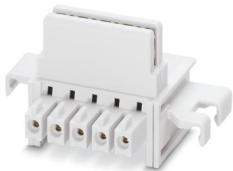


Moduł rozszerzeń I/O Radioline, 4 analogowe wyjścia prądowe lub napięciowe (0/4 mA ... 20 mA, 0 V ... 10 V)

ME 17,5 TBUS 1,5/ 5-ST-3,81 KMGY - Konektor na szynę nośną

2713645

<https://www.phoenixcontact.com/pl/produkty/2713645>



Łącznik T-BUS na szynę nośną, kolor: jasnoszary, prąd znamionowy: 8 A (styki równoległe), napięcie znamionowe (III/2): 125 V, liczba biegunów: 5, raster: 3,81 mm, montaż: Montaż na szynie montażowej, blokada: bez, rodzaj mocowania: bez, rodzaj opakowania: zapakowany w karton, Artykuł ze złożonymi stykami, łącznik magistrali do połączenia z obudowami do elektroniki, 5 styków równoległych

RAD-AI4-IFS - Moduł rozszerzeń I/O

2901537

<https://www.phoenixcontact.com/pl/produkty/2901537>



MINI MCR-SL-UI-UI-NC - Kondycjoner sygnału

2864150

<https://www.phoenixcontact.com/pl/produkty/2864150>



3-drożny wzmacniacz separacyjny MCR do galwanicznej separacji sygnałów analog., wej./wyj. konfigurowalne za pomocą przełącznika DIP, ze złączem śrubowym, konfiguracja standardowa

RAD-AO4-IFS - Moduł rozszerzeń I/O

2901538

<https://www.phoenixcontact.com/pl/produkty/2901538>



Moduł rozszerzeń I/O Radioline, 4 analogowe wyjścia prądowe lub napięciowe (0/4 mA ... 20 mA, 0 V ... 10 V)

Phoenix Contact 2024 © - Wszelkie prawa zastrzeżone
<https://www.phoenixcontact.com>

PHOENIX CONTACT Sp. z o.o.
ul. Bierutowska 57-59, Budynek nr 3/A
51-317 Wrocław
71/ 39 80 410
pxcpl@phoenixcontact.pl