

RAD-EE-2400-RS485 - Moduł bezprzewodowy



1081818

<https://www.phoenixcontact.com/pl/produkty/1081818>

Dane zawarte w tym dokumencie PDF zostały wygenerowane z naszego katalogu online. Kompletne dane znajdują się w dokumentacji użytkownika. Obowiązują ogólne warunki użytkowania dla materiałów pobieranych.



Transceiver radiowy 2,4 GHz z wejściem RS-485, przyłączy antenowe RSMA (żeńskie), sieci w topologii punkt-punkt, gwiazdy i siatki obejmujące do 250 stacji, zasięg do 500 m (przy niezakłóconej widoczności), do użytku na całym świecie

Opis produktu

Szczególnie w systemach fotowoltaicznych operacje łączeniowe o wysokiej częstotliwości powodują często zakłócenia w przewodach komunikacyjnych. Oznacza to, że nie zawsze zagwarantowane jest prawidłowe monitorowanie systemów fotowoltaicznych. Komunikacja radiowa w paśmie 2,4 GHz jest odporna na zakłócenia elektromagnetyczne i dlatego nadaje się idealnie do systemów fotowoltaicznych. Dzięki nowym modułom bezprzewodowym przewody szeregowo RS-485 mogą zostać zastąpione elastycznie i łatwo bezpiecznym połączeniem bezprzewodowym.

Korzyści

- Elastyczna sieć modułów bezprzewodowych za pomocą połączenia punkt-punkt, gwiazdowego lub siatkowego
- Równoległa praca wielu paneli fotowoltaicznych dzięki licznym mechanizmom koegzystencji
- Niezawodna komunikacja bez zakłóceń również na większe odległości dzięki technologii Trusted Wireless
- Intuicyjne uruchomienie dzięki komfortowym asystantom oprogramowania
- Pasmo częstotliwości nie wymagające licencji 2,4 GHz
- Wersja ze zoptymalizowaną ceną

Dane handlowe

Numer artykułu	1081818
Jednostka opakowania	1 Szt.
Minimalne zamówienie	1 Szt.
Klucz sprzedaży	DNC614
Klucz produktu	DNC614
GTIN	4055626810065
Waga jednej sztuki (z opakowaniem)	138,1 g
Waga jednej sztuki (bez opakowania)	110 g
Numer taryfy celnej	85176200
Kraj pochodzenia	DE

RAD-EE-2400-RS485 - Moduł bezprzewodowy



1081818

<https://www.phoenixcontact.com/pl/produkty/1081818>

Dane techniczne

Wskazówki

Ograniczenie użycia

Wskazówka dotycząca kompatybilności elektromagnetycznej	Kompatybilność elektromagnetyczna: produkt klasy A, patrz deklaracja producenta w zakładce Pobierz
---	--

Właściwości produktu

Typ produktu	Moduł bezprzewodowy
Zastosowanie	RS-485
Rodzaj pracy	Dane szeregowo (Aktywacja i konfiguracja za pomocą programu Software PSI-CONF)
MTTF	1064 Lata (Standard SN 29500, temperatura 25°C, cykl roboczy 21%)
	492 Lata (Standard SN 29500, temperatura 40°C, cykl roboczy 34,25%)
	196 Lata (Standard SN 29500, temperatura 40°C, cykl roboczy 100%)

Właściwości izolacji

Kategoria przepięciowa	II
Stopień zabrudzenia	2

Parametry elektryczne

Ochrona przed przepięciami przejściowymi	Tak
--	-----

Granice systemu

Oznaczenie	Moduł radiowy
Liczba obsługiwanych uczestników	≤ 250 (Adresowania za pomocą oprogramowania PSI-CONF)

Zasilanie

Napięcie zasilania	24 V DC
Zakres napięcia zasilania	19,2 V DC ... 30,5 V DC
Pobór prądu maksymalny	≤ 48 mA (przy 24 V DC, przy 25 °C)

Dane przyłączeniowe

Rodzaj przyłącza	Przyłącze śrubowe
Długość usuwanej izolacji	7 mm
minimalny przekrój przewodu sztywnego	0,2 mm ²
maksymalny przekrój przewodu sztywnego	2,5 mm ²
Minimalny przekrój przewodu elastycznego	0,2 mm ²
Maksymalny przekrój przewodu elastycznego	2,5 mm ²
Przekrój przewodu AWG min.	24
Przekrój przewodu AWG max.	14

Interfejsy

RAD-EE-2400-RS485 - Moduł bezprzewodowy



1081818

<https://www.phoenixcontact.com/pl/produkty/1081818>

Transmisja bezprzewodowa

Zasięg	± 500 m (Zasięg może ulec znacznemu zwiększeniu lub zmniejszeniu i jest zależny od otoczenia, anteny i zastosowanego produktu.)
--------	---

Szeregowy: RS-485

Przepustowość	300 Bit/s / 600 Bit/s / 1,2 kb/s / 2,4 kb/s / 4,8 kb/s / 9,6 kb/s / 19,2 kb/s / 38,4 kb/s / 57,6 kb/s / 93,75 kb/s / 115,2 kb/s
Rodzaj przyłącza	złącze śrubowe, wtykowe COMBICON
Technika przyłączeniowa	2-przewodowa
Zasięg transmisji	≤ 1200 m
Terminator	390 Ω (dołączany poprzez łącznik DIP) 150 Ω (dołączany poprzez łącznik DIP) 390 Ω (dołączany poprzez łącznik DIP)

Szeregowy: Interfejs konfiguracyjny

Rodzaj przyłącza	S-PORT (gniazdo)
------------------	------------------

Transmisja bezprzewodowa

Opis interfejsu	Trusted Wireless
Kierunek	dwukierunkowy
Częstotliwość	2400 MHz
Zakres częstotliwości	2,4002 GHz ... 2,4785 GHz
Odstęp kanałowy	1,3 MHz
Liczba grup kanałowych	8
Liczba kanałów na grupę	55
Moc nadawcza, minimalna	0 dBm
Moc nadawcza, maksymalna	≤ 18 dBm (ustawienia z oprogramowania)
Szybkość transmisji	16 kb/s (nastawny) 125 kb/s (Ustawienia fabryczne, nastawane) 250 kb/s (nastawny)
Czułość odbiornika, min.	-106 dBm (16 kbps) -96 dBm (125 kb/s) -93 dBm (250 kbps)
Rodzaj przyłącza anteny	RSMA (żeńskie)

Funkcje

Dopuszczenia radiowe	Europa, USA, Kanada, pozostałe kraje w sklepie internetowym
----------------------	---

Wireless

Pasma częstotliwości	2,4 GHz
Standard radiowy	Trusted Wireless

Sygnalizacja

Wskaźnik stanu	dioda LED zielona (napięcie zasilania, PWR) Dioda LED żółta (jakość odbioru, LINK) LED zielony (odbierane dane, RX)
----------------	---

RAD-EE-2400-RS485 - Moduł bezprzewodowy



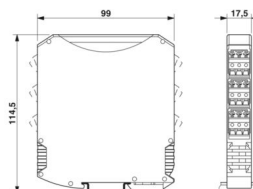
1081818

<https://www.phoenixcontact.com/pl/produkty/1081818>

LED zielona (nadawane dane, TX)

Wymiary

Rysunek wymiarowy



Szerokość	17,5 mm
Wysokość	116 mm
Głębokość	114,5 mm

Dane materiału

Kolor (Obudowa)	szary B (RAL 7043)
Materiał Obudowa	PA 6.6-FR
Klasa palności wg UL 94	V0

Warunki środowiskowe i żywotność

Warunki otoczenia

Stopień ochrony	IP20
Temperatura otoczenia (praca)	-20 °C ... 70 °C -4 °F ... 158 °F
Temperatura otoczenia (składowanie/transport)	-20 °C ... 70 °C -4 °F ... 158 °F
Wysokość	2000 m
Dopuszczalna wilgotność powietrza (praca)	20 % ... 85 %
Dopuszczalna wilgotność powietrza (składowanie/transport)	20 % ... 85 %
Udar	16g, 11 ms
Drgania (praca)	według IEC 60068-2-6: 5g, 10 Hz ... 150 Hz

Dopuszczenia

CE

Certyfikat	Zgodność z CE
------------	---------------

UKCA

Certyfikat	Zgodność z UKCA
------------	-----------------

UL, USA / Kanada

Oznaczenie	508 Listed
------------	------------

Dopuszczenie radiowe Europa

Informacja	RED 2014/53/EU
------------	----------------

RAD-EE-2400-RS485 - Moduł bezprzewodowy



1081818

<https://www.phoenixcontact.com/pl/produkty/1081818>

Dopuszczenie radiowe Australia, RCM

Certyfikat	-
------------	---

Dopuszczenie radiowe Brazylia, ANATEL

Certyfikat	06279-19-06497
------------	----------------

Dopuszczenie radiowe Indie, WPC

Certyfikat	NER-ETA/314
------------	-------------

Pozwolenie radiowe Meksyk, IFT

Certyfikat	RCPPHRA20-0068
------------	----------------

Dopuszczenie Korea Południowa, KC

Certyfikat	MSIP-CRI-PCK-2901541
------------	----------------------

Dane dotyczące kompatybilności elektromagnetycznej

Kompatybilność elektromagnetyczna	Zgodność z dyrektywą RED 2014/53/UE
-----------------------------------	-------------------------------------

Wyładowanie elektrostatyczne

Normy/przepisy	EN 61000-4-2
----------------	--------------

Wyładowanie elektrostatyczne

Wyładowanie stykowe	± 6 kV (Poziom kontroli 3)
Wyładowanie powietrzne	± 8 kV (Poziom kontroli 3)
Wyładowanie pośrednie	± 6 kV
Uwaga	Kryterium B

Pole elektromagnetyczne wysokiej częstotliwości

Normy/przepisy	EN 61000-4-3
----------------	--------------

Pole elektromagnetyczne wysokiej częstotliwości

Zakres częstotliwości	26 MHz ... 3 GHz (Poziom kontroli 3)
Natężenie pola	10 V/m
Uwaga	Kryterium A

Szybkie stany przejściowe (burst)

Normy/przepisy	EN 61000-4-4
----------------	--------------

Szybkie stany przejściowe (burst)

Wejście	± 2 kV (Poziom kontroli 3)
Sygnal	± 2 kV
Uwaga	Kryterium B

Obciążenie prądem udarowym (surge)

Normy/przepisy	EN 61000-4-5
----------------	--------------

Obciążenie prądem udarowym (surge)

Wejście	± 0,5 kV (symetryczny)
	± 1 kV (asymetryczny)

RAD-EE-2400-RS485 - Moduł bezprzewodowy



1081818

<https://www.phoenixcontact.com/pl/produkty/1081818>

Sygnal	± 1 kV (asymetryczny)
Uwaga	Kryterium B

Wpływ zaburzeń przewodzonych

Normy/przepisy	EN 61000-4-6
----------------	--------------

Wpływ zaburzeń przewodzonych

Zakres częstotliwości	0,15 MHz ... 80 MHz
Uwaga	Kryterium A
Napięcie	10 V

Emisja zakłóceń

Promieniowanie zakłóceń radiowych według EN 55011	EN 55016-2-3 klasa A środowisko przemysłowe
---	---

Kryteria

Kryterium A	Normalny wskaźnik roboczy w zakresie ustalonych granic.
Kryterium B	Przejściowe zakłócenie wskaźnika roboczego jest samodzielnie korygowane przez urządzenie.

Normy i przepisy

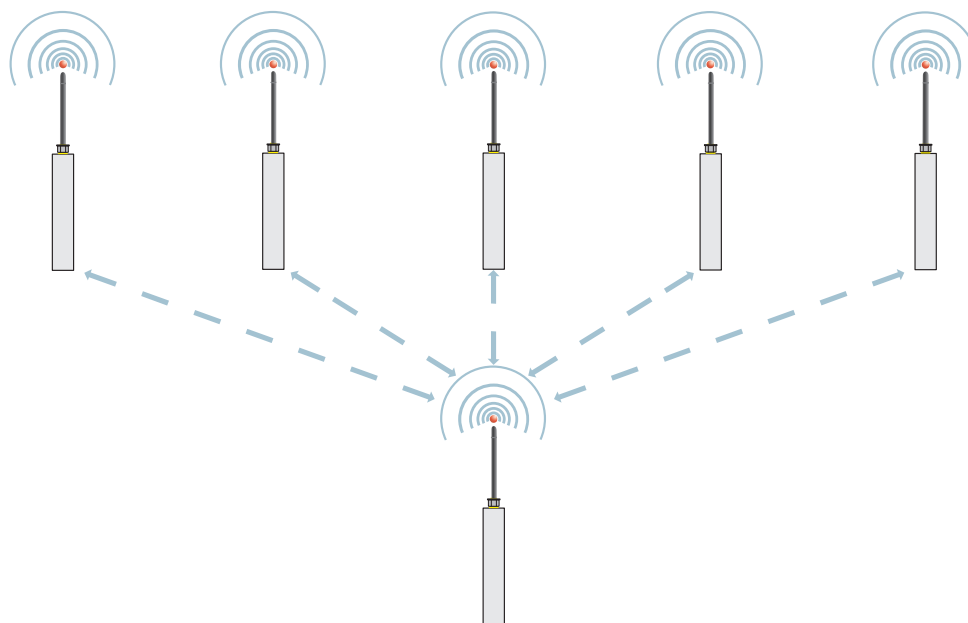
Oznaczenie normy	Dyrektywa radiowa 2014/53/UE
Normy/przepisy	EN 300328
	EN 61000-6-4
	EN 61000-6-2
	EN 50371
	EN 60950-1

Montaż

Sposób montażu	Montaż na szynie montażowej
Informacja montażowa	na szynie znormalizowanej NS 35 wg EN 60715

Rysunki

rysunek aplikacji



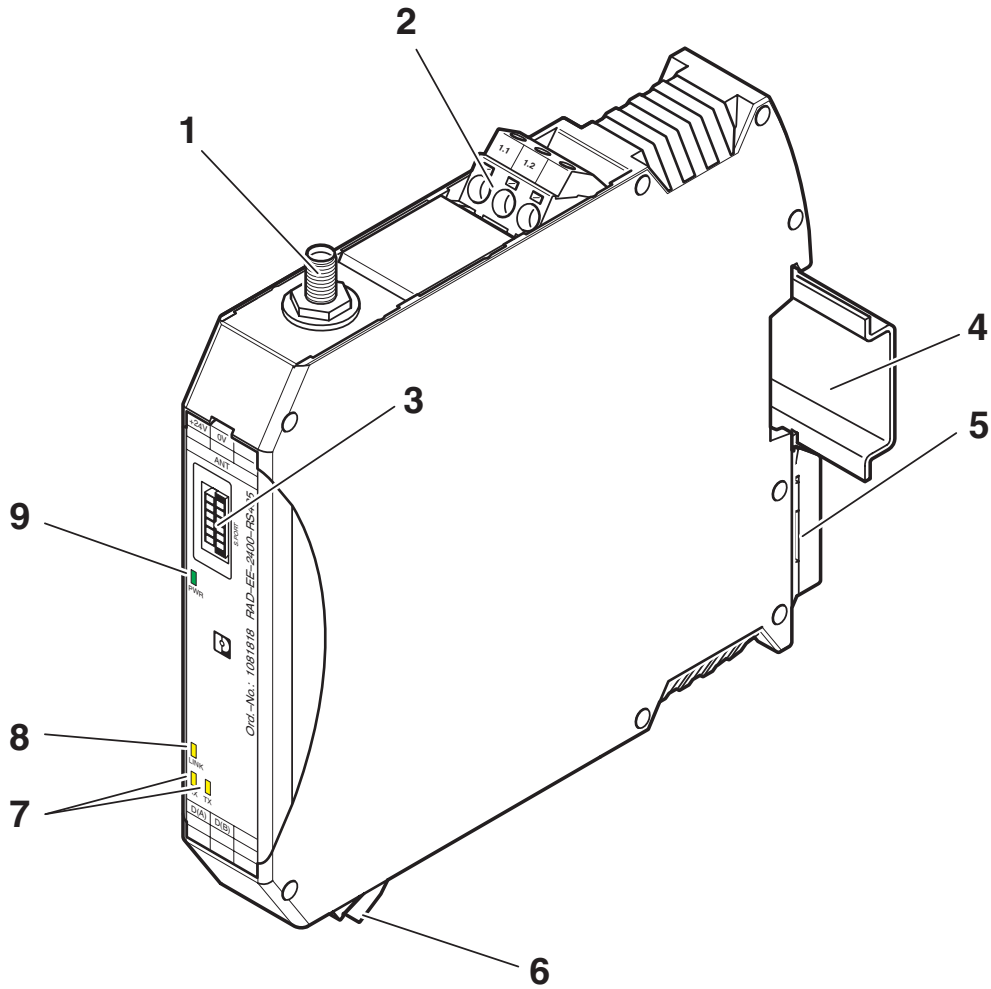
Struktura gwiazdowa

RAD-EE-2400-RS485 - Moduł bezprzewodowy

1081818

<https://www.phoenixcontact.com/pl/produkty/1081818>

Rysunek schematyczny



Elementy funkcyjne

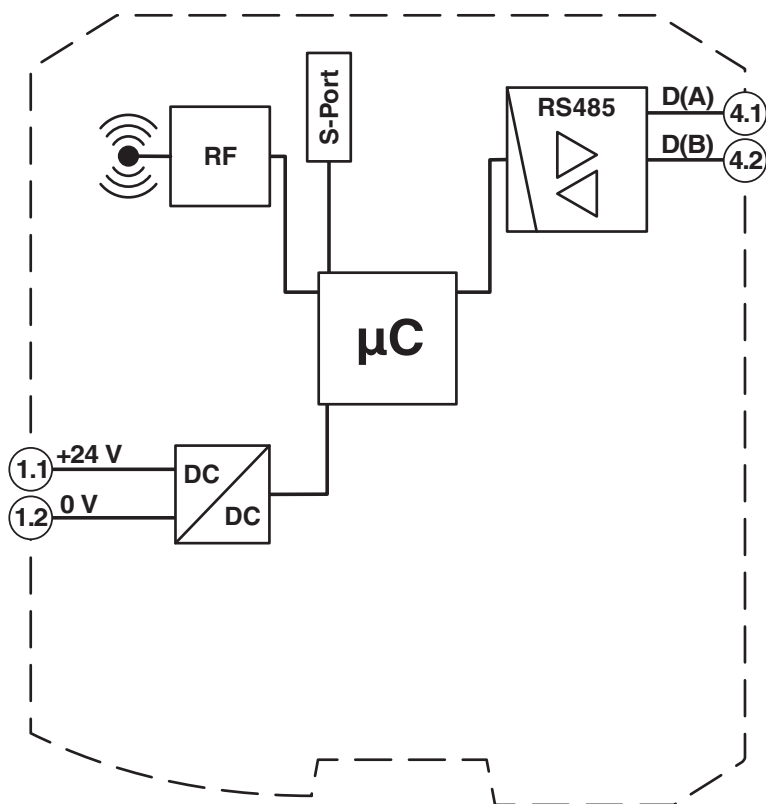
RAD-EE-2400-RS485 - Moduł bezprzewodowy

1081818

<https://www.phoenixcontact.com/pl/produkty/1081818>



Schemat blokowy



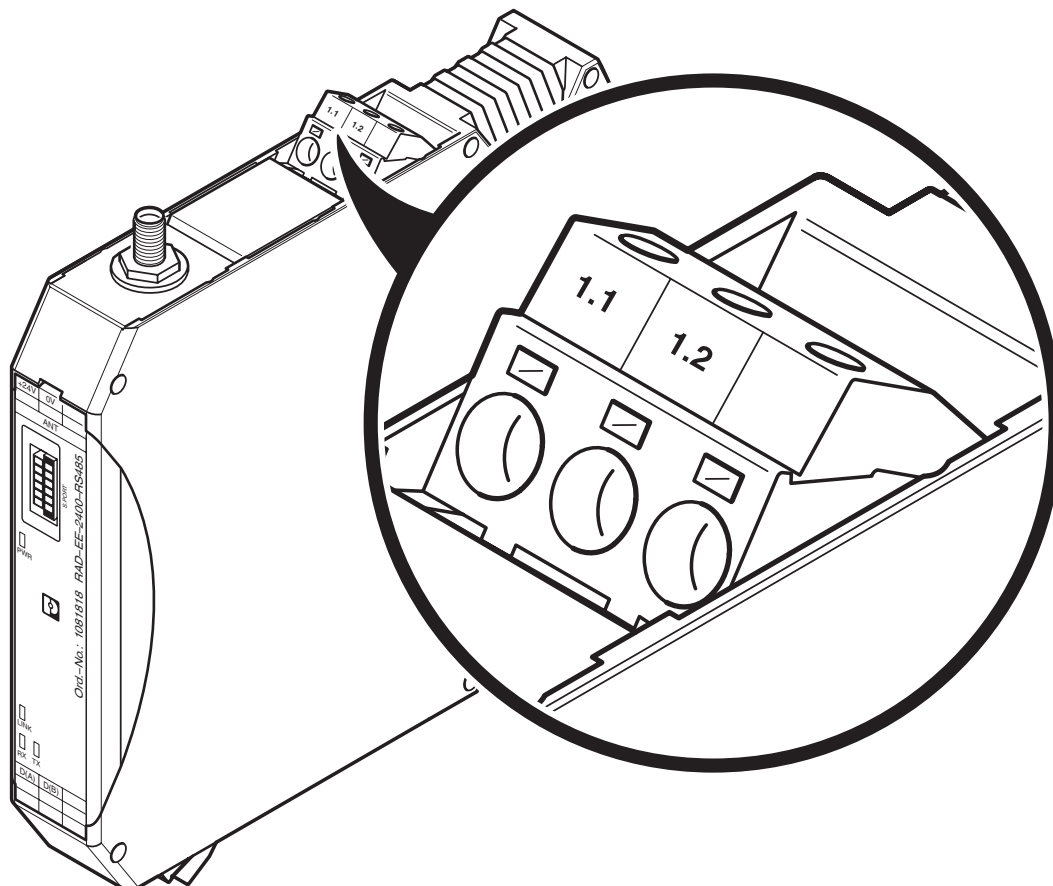
Schemat zasadniczy

RAD-EE-2400-RS485 - Moduł bezprzewodowy

1081818

<https://www.phoenixcontact.com/pl/produkty/1081818>

Rysunek schematyczny



Zasilanie

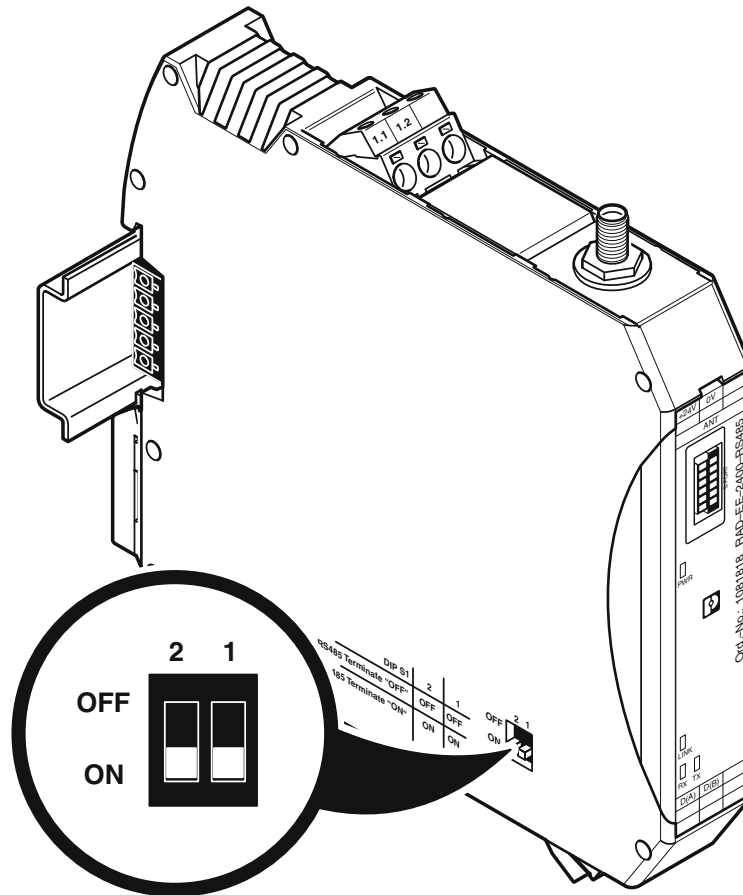
RAD-EE-2400-RS485 - Moduł bezprzewodowy

1081818

<https://www.phoenixcontact.com/pl/produkty/1081818>



Rysunek schematyczny



Przełącznik DIP

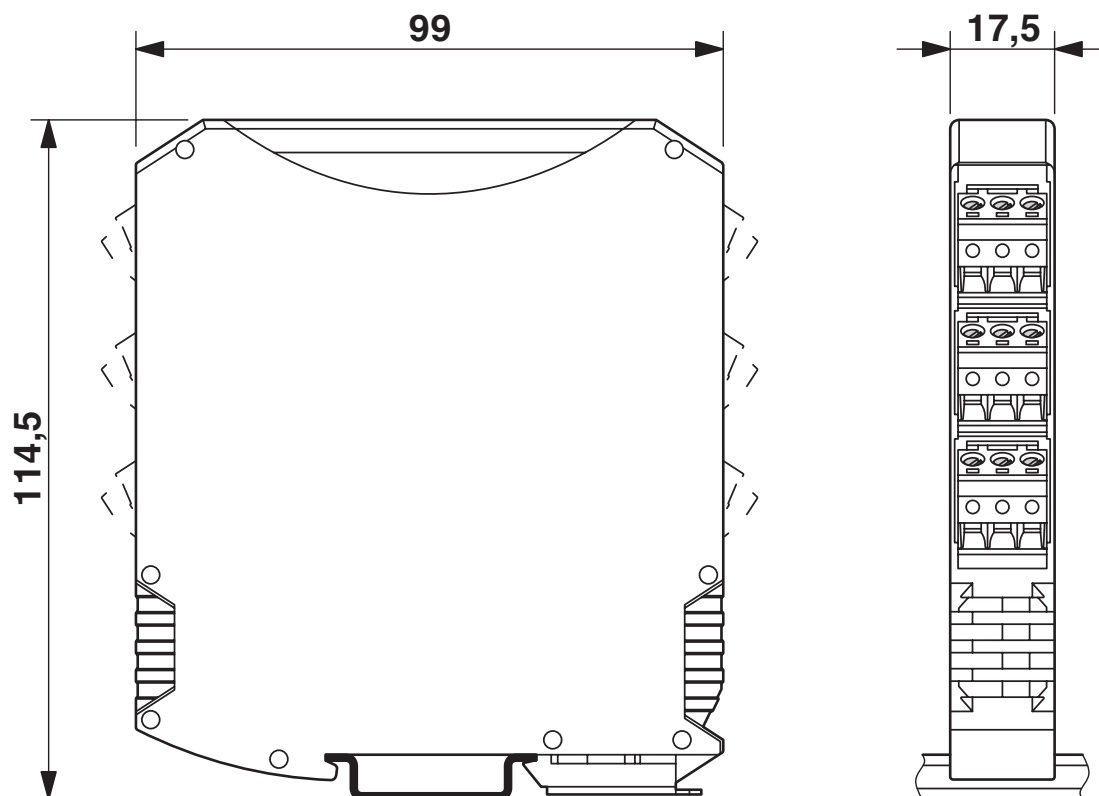
RAD-EE-2400-RS485 - Moduł bezprzewodowy

1081818

<https://www.phoenixcontact.com/pl/produkty/1081818>



Rysunek wymiarowy



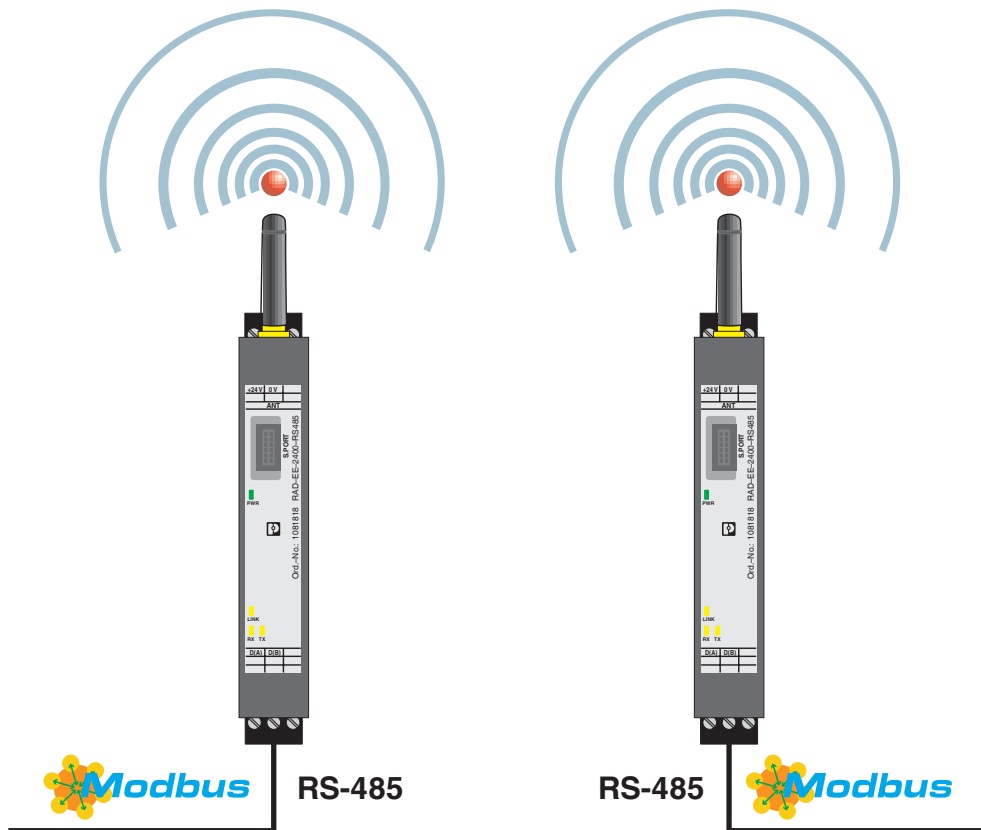
Wąska konstrukcja

RAD-EE-2400-RS485 - Moduł bezprzewodowy

1081818

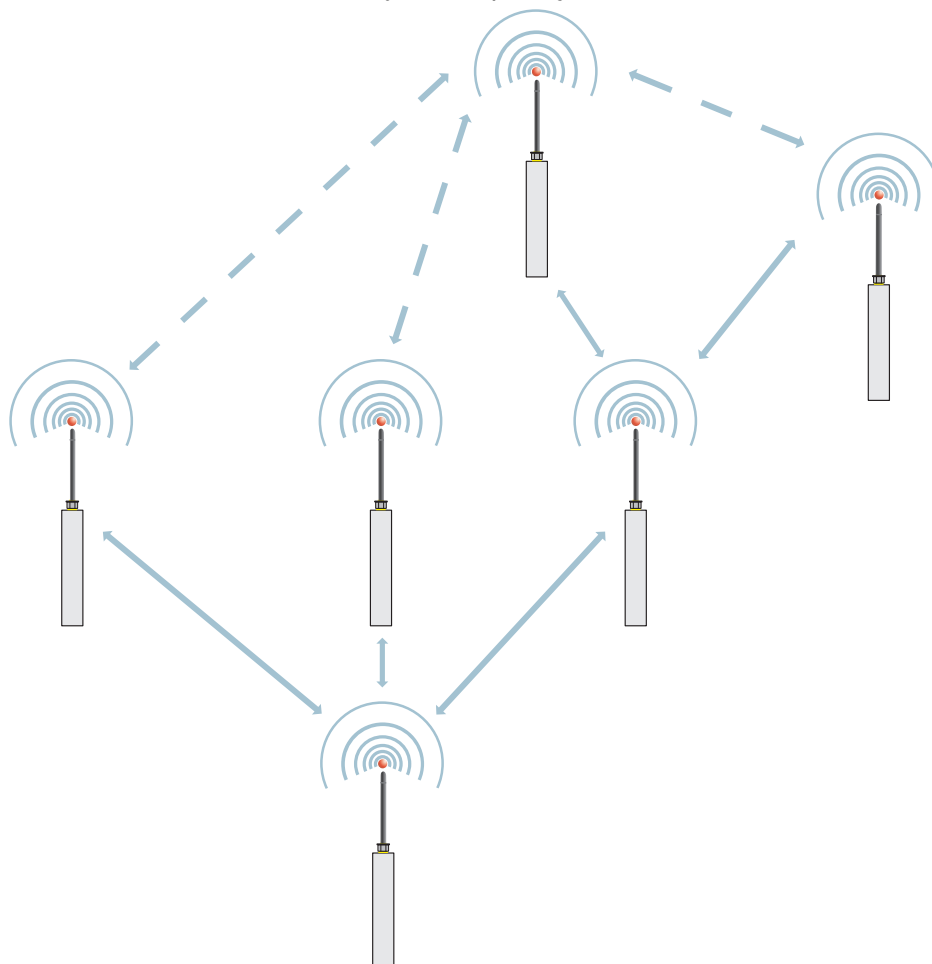
<https://www.phoenixcontact.com/pl/produkty/1081818>

rysunek aplikacji



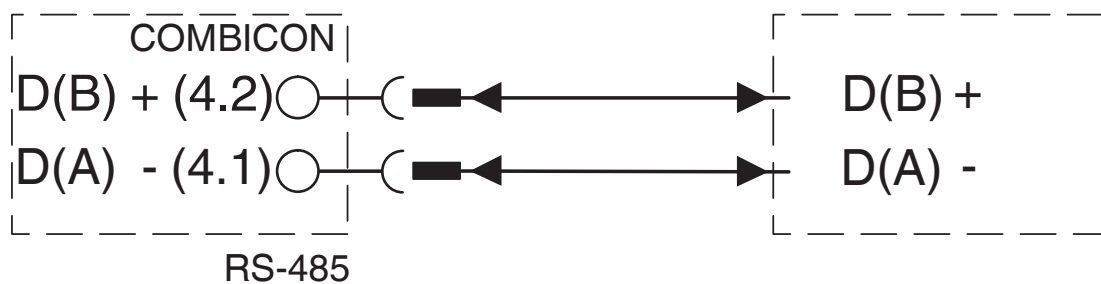
Połączenie punkt-punkt

rysunek aplikacji



Sieć w topologii siatki

rysunek złącza



Połączenie RS-485

1081818


<https://www.phoenixcontact.com/pl/produkty/1081818>

Dopuszczenia

To download certificates, visit the product detail page: <https://www.phoenixcontact.com/pl/produkty/1081818>

 **UL Listed**
ID dopuszczenia: FILE E 238705

 **cUL Listed**
ID dopuszczenia: FILE E 238705

 **KC**
ID dopuszczenia: MSIP-CRI-PCK-2901541

 **cUL Listed**
ID dopuszczenia: FILE E 238705

 **UL Listed**
ID dopuszczenia: FILE E 238705

ANATEL
ID dopuszczenia: 06279-19-06497

cULus Listed

RAD-EE-2400-RS485 - Moduł bezprzewodowy



1081818

<https://www.phoenixcontact.com/pl/produkty/1081818>

Klasyfikacje

ECLASS

ECLASS-11.0	19179090
ECLASS-12.0	19179090
ECLASS-13.0	19179090

ETIM

ETIM 8.0	EC002608
----------	----------

UNSPSC

UNSPSC 21.0	43222600
-------------	----------

RAD-EE-2400-RS485 - Moduł bezprzewodowy



1081818

<https://www.phoenixcontact.com/pl/produkty/1081818>

Environmental product compliance

China RoHS	Okres dla użytkowania zgodnego z przeznaczeniem (EFUP): 50 lat
	Informacje na temat substancji niebezpiecznych można znaleźć w deklaracji producenta w zakładce „Do pobrania”

RAD-EE-2400-RS485 - Moduł bezprzewodowy



1081818

<https://www.phoenixcontact.com/pl/produkty/1081818>

Akcesoria

RAD-CABLE-USB - Kabel do programowania

2903447

<https://www.phoenixcontact.com/pl/produkty/2903447>



Kabel USB Radioline do komunikacji między komputerem a urządzeniami Radioline, zasilanie do diagnostyki i konfiguracji przez port USB komputera, długość kabla: 2 m

SCC 10-NS35 - Złącze zaciskowe ekranu

1019440

<https://www.phoenixcontact.com/pl/produkty/1019440>



Złącze zaciskowe ekranu, liczba biegunów: 1, rodzaj przyłącza: Zaciski sprężynowe, rodzaj montażu: NS 35/7,5, NS 35/15, kolor: czarny

RAD-EE-2400-RS485 - Moduł bezprzewodowy

1081818

<https://www.phoenixcontact.com/pl/produkty/1081818>



FL COMSERVER UNI 232/422/485 - Przetwornik złączy

2313452

<https://www.phoenixcontact.com/pl/produkty/2313452>



Druga generacja FL COMSERVER UNI..., szeregowy serwer do konwersji szeregowego interfejsu 232/422/485-na Ethernet, obsługuje aplikacje TCP-, UDP-, Modbus Gateway i PPP, wraz z oprogramowaniem Com Port Redirector i podręcznikiem użytkownika

ANT-OMNI-2459-04 - Antena

1284780

<https://www.phoenixcontact.com/pl/produkty/1284780>



Antena dookólna wielopasmowa do aplikacji mobilnych, kompaktowa konstrukcja, częstotliwość: 2,4 GHz / 5 GHz / 6 GHz, zysk: 2,0 dBi / 2,5 dBi / 3,0 dBi, stopień ochrony: IP68/IP69K, odporna na wstrząsy i wibracje, złącze: N (męskie)

RAD-EE-2400-RS485 - Moduł bezprzewodowy

1081818

<https://www.phoenixcontact.com/pl/produkty/1081818>



RAD-ISM-2400-ANT-OMNI-2-1-RSMA - Antena

2701362

<https://www.phoenixcontact.com/pl/produkty/2701362>



Antena dookólna do montażu ściennego, częstotliwość: 2,4 GHz, zysk: 2 dBi, stopień ochrony: IP65, złącze: RSMA (męskie), w komplecie 1,5-metrowy kabel przyłączeniowy, kątownik montażowy i materiały montażowe

ANT-OMNI-0671-02 - Antena

1396318

<https://www.phoenixcontact.com/pl/produkty/1396318>



Antena dookólna wielopasmowa z zabezpieczeniem przed aktami wandalizmu do montażu na szafie sterowniczej, częstotliwość: 0,6 GHz ... 7,1 GHz, zysk: 2 dBi ... 4 dBi, stopień ochrony: IP67, odporność na udary: IK10, odporna na działanie wody morskiej, złącze: N (żeńskie)

RAD-EE-2400-RS485 - Moduł bezprzewodowy

1081818

<https://www.phoenixcontact.com/pl/produkty/1081818>



ANT-OMNI-0671-01 - Antena

1396316

<https://www.phoenixcontact.com/pl/produkty/1396316>



Antena dookólna wielopasmowa do montażu na ścianie lub na maszcie, 0,6 GHz ... 7,1 GHz, zysk: 1 dBi ... 3 dBi, stopień ochrony: IP67, odporna na działanie wody morskiej, złącze: N (żeńskie), w komplecie kątownik montażowy i obejmę do masztu

RAD-ISM-2400-ANT-OMNI-6-0 - Antena

2885919

<https://www.phoenixcontact.com/pl/produkty/2885919>



Antena dookólna do montażu na ścianie lub na słupku, 2,4 GHz, zysk: 6 dBi, stopień ochrony: IP67, odporna na działanie wody morskiej, na wstrząsy i wibracje, złącze: N (żeńskie), w komplecie kątownik montażowy i obejmę masztu, dopuszczenie ATEX i IECEx

RAD-EE-2400-RS485 - Moduł bezprzewodowy

1081818

<https://www.phoenixcontact.com/pl/produkty/1081818>



RAD-PIG-EF316-N-RSMA - Kabel antenowy

2701402

<https://www.phoenixcontact.com/pl/produkty/2701402>

Kabel antenowy do przepustu do szafy, średnica zewnętrzna: 3,2 mm, przewód wewnętrzny: elastyczny, tłumienność: 0,6 / 0,9 / 1,4 dB przy 0,9 / 2,4 / 5,8 GHz, złącze: N (żeńskie) -> RSMA (męskie), długość kabla: 0,5 m



RAD-PIG-RSMA/N-0.5 - Kabel antenowy

2903263

<https://www.phoenixcontact.com/pl/produkty/2903263>

Kabel antenowy, średnica zewnętrzna: 5 mm, przewód wewnętrzny: sztywny, tłumienność: 0,4 / 0,5 / 0,6 dB przy 0,9 / 2,4 / 5,8 GHz, złącze: N (męskie) -> RSMA (męskie), długość kabla: 0,5 m



RAD-EE-2400-RS485 - Moduł bezprzewodowy

1081818

<https://www.phoenixcontact.com/pl/produkty/1081818>



RAD-PIG-RSMA/N-1 - Kabel antenowy

2903264

<https://www.phoenixcontact.com/pl/produkty/2903264>



Kabel antenowy, średnica zewnętrzna: 5 mm, przewód wewnętrzny: sztywny, tłumienność: 0,5 / 0,8 / 1,1 dB przy 0,9 / 2,4 / 5,8 GHz, złącze: N (męskie) -> RSMA (męskie), długość kabla: 1 m

RAD-PIG-RSMA/N-2 - Kabel antenowy

2903265

<https://www.phoenixcontact.com/pl/produkty/2903265>



Kabel antenowy, średnica zewnętrzna: 5 mm, przewód wewnętrzny: sztywny, tłumienność: 0,9 / 1,3 / 2,0 dB przy 0,9 / 2,4 / 5,8 GHz, złącze: N (męskie) -> RSMA (męskie), długość kabla: 2 m

RAD-EE-2400-RS485 - Moduł bezprzewodowy

1081818

<https://www.phoenixcontact.com/pl/produkty/1081818>



RAD-PIG-RSMA/N-3 - Kabel antenowy

2903266

<https://www.phoenixcontact.com/pl/produkty/2903266>



Kabel antenowy, średnica zewnętrzna: 5 mm, przewód wewnętrzny: sztywny, tłumienność: 1,2 / 2,0 / 3,0 dB przy 0,9 / 2,4 / 5,8 GHz, złącze: N (męskie) -> RSMA (męskie), długość kabla: 3 m

RAD-PIG-RSMA/N-5 - Kabel antenowy

2702140

<https://www.phoenixcontact.com/pl/produkty/2702140>



Kabel antenowy, średnica zewnętrzna: 5 mm, przewód wewnętrzny: sztywny, tłumienność: 2,0 / 3,3 / 4,8 dB przy 0,9 / 2,4 / 5,8 GHz, złącze: N (męskie) -> RSMA (męskie), długość kabla: 5 m

RAD-EE-2400-RS485 - Moduł bezprzewodowy



1081818

<https://www.phoenixcontact.com/pl/produkty/1081818>

NBC-COX-CNM/3.0-L/COX-CNM - Kabel koncentryczny

1340123

<https://www.phoenixcontact.com/pl/produkty/1340123>



Kabel koncentryczny 50 Ω , długość: 3 m, N(m) - N(m), średnica zewnętrzna: 10,3 mm, częstotliwość transmisji: \leq 7,25 GHz, typowa tłumienność: 800 MHz 0,5 dB, 2,4 GHz 0,8 dB, 5,8 GHz 1,3 dB, 7,25 GHz 1,5 dB

NBC-COX-CNM/5.0-L/COX-CNM - Kabel koncentryczny

1340124

<https://www.phoenixcontact.com/pl/produkty/1340124>



Kabel koncentryczny 50 Ω , długość: 5 m, N(m) - N(m), średnica zewnętrzna: 10,3 mm, częstotliwość transmisji: \leq 7,25 GHz, typowa tłumienność: 800 MHz 0,8 dB, 2,4 GHz 1,4 dB, 5,8 GHz 2,2 dB, 7,25 GHz 2,5 dB

RAD-EE-2400-RS485 - Moduł bezprzewodowy



1081818

<https://www.phoenixcontact.com/pl/produkty/1081818>

NBC-COX-CNM/10.0-L/COX-CNM - Kabel koncentryczny

1340125

<https://www.phoenixcontact.com/pl/produkty/1340125>



Kabel koncentryczny 50 Ω , długość: 10 m, N(m) - N(m), średnica zewnętrzna: 10,3 mm, częstotliwość transmisji: \leq 7,25 GHz, typowa tłumienność: 800 MHz 1,6 dB, 2,4 GHz 2,7 dB, 5,8 GHz 4,3 dB, 7,25 GHz 5 dB

NBC-COX-CNM/15.0-L/COX-CNM - Kabel koncentryczny

1340126

<https://www.phoenixcontact.com/pl/produkty/1340126>



Kabel koncentryczny 50 Ω , długość: 15 m, N(m) - N(m), średnica zewnętrzna: 10,3 mm, częstotliwość transmisji: \leq 7,25 GHz, typowa tłumienność: 800 MHz 2,4 dB, 2,4 GHz 4,1 dB, 5,8 GHz 6,5 dB, 7,25 GHz 7,5 dB

RAD-EE-2400-RS485 - Moduł bezprzewodowy

1081818

<https://www.phoenixcontact.com/pl/produkty/1081818>



NBC-COX-CNM/30.0-L/COX-CNM - Kabel koncentryczny

1340127

<https://www.phoenixcontact.com/pl/produkty/1340127>



Kabel koncentryczny 50 Ω , długość: 30 m, N(m) - N(m), średnica zewnętrzna: 10,3 mm, częstotliwość transmisji: \leq 7,25 GHz, typowa tłumienność: 800 MHz 4,8 dB, 2,4 GHz 8,1 dB, 5,8 GHz 12,9 dB, 7,25 GHz 15 dB

CN-LAMBDA/4-5.9-BB - Ogranicznik przepięć

2838490

<https://www.phoenixcontact.com/pl/produkty/2838490>



Adapter z ochroną przeciwprzepięciową na bazie technologii ćwierćfalowej Lambda dla koncentrycznych interfejsów sygnałowych. Przyłącze: Łączniki N, gniazdo-gniazdo

RAD-EE-2400-RS485 - Moduł bezprzewodowy

1081818

<https://www.phoenixcontact.com/pl/produkty/1081818>



RAD-ADP-N/F-N/F - Adapter

2867843

<https://www.phoenixcontact.com/pl/produkty/2867843>

Adapter anteny do przepustu do szafy, zakres częstotliwości: 0,3 GHz ... 6 GHz,
stopień ochrony: IP65, złącze: 2 x N (żeńskie)



RAD-ADP-RSMA/M-RSMA/F-90 - Adapter

2904790

<https://www.phoenixcontact.com/pl/produkty/2904790>

Adapter anteny, zakres częstotliwości: 0,3 GHz...6 GHz, złącze: RSMA (męskie)
-> RSMA (żeńskie), kątowe 90°



RAD-EE-2400-RS485 - Moduł bezprzewodowy

1081818

<https://www.phoenixcontact.com/pl/produkty/1081818>



RAD-TAPE-SV-19-3 - Taśma zabezpieczająca

2903182

<https://www.phoenixcontact.com/pl/produkty/2903182>



Samowulkanizująca taśma zabezpieczająca przed wpływami atmosferycznymi do ochrony zewnętrznej adapterów, rozdzielaczy antenowych, połączeń kabli itd. , długość rolki 3 m

Phoenix Contact 2024 © - Wszelkie prawa zastrzeżone

<https://www.phoenixcontact.com>

PHOENIX CONTACT Sp. z o.o.

ul. Bierutowska 57-59, Budynek nr 3/A

51-317 Wrocław

71/ 39 80 410

pxcpl@phoenixcontact.pl