

# RAD-DI4-IFS - Moduł rozszerzeń I/O



2901535

<https://www.phoenixcontact.com/pl/produkty/2901535>

Dane zawarte w tym dokumencie PDF zostały wygenerowane z naszego katalogu online. Kompletne dane znajdują się w dokumentacji użytkownika. Obowiązują ogólne warunki użytkowania dla materiałów pobieranych.



Moduł rozszerzeń I/O Radioline, 4 wejścia cyfrowe (0 ... 250 V AC/DC)

## Korzyści

- Łatwe uruchamianie za pomocą pokrętki radełkowanej
- Separacja galwaniczna kanał/kanał
- Rozszerzony zakres temperatur -40°C ... +70°C
- Łatwa wymiana modułu w trakcie pracy (Hot Swap)
- Cyfrowe wejścia szerokozakresowe (0 ... 250 V AC/DC)
- Dopuszczone do zastosowania w strefie 2

## Dane handlowe

Numer artykułu	2901535
Jednostka opakowania	1 Szt.
Minimalne zamówienie	1 Szt.
Klucz sprzedaży	DNC61D
Klucz produktu	DNC61D
Strona katalogu	Strona 380 (C-6-2019)
GTIN	4046356610490
Waga jednej sztuki (z opakowaniem)	152,7 g
Waga jednej sztuki (bez opakowania)	111,36 g
Numer taryfy celnej	85177900
Kraj pochodzenia	DE

# RAD-DI4-IFS - Moduł rozszerzeń I/O

2901535

<https://www.phoenixcontact.com/pl/produkty/2901535>

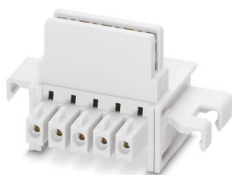


## Zestaw składa się z

ME 17,5 TBUS 1,5/ 5-ST-3,81 KMGY - Konektor na szynę nośną

2713645

<https://www.phoenixcontact.com/pl/produkty/2713645>



Łącznik T-BUS na szynę nośną, kolor: jasnoszary, prąd znamionowy: 8 A (styki równoległe), napięcie znamionowe (III/2): 125 V, liczba biegunów: 5, raster: 3,81 mm, montaż: Montaż na szynie montażowej, blokada: bez, rodzaj mocowania: bez, rodzaj opakowania: zapakowany w karton, Artykuł ze złożonymi stykami, łącznik magistrali do połączenia z obudowami do elektroniki, 5 styków równoległych

## Dane techniczne

### Właściwości produktu

Typ produktu	Moduł rozszerzeń
MTTF	1766 Lata (Standard SN 29500, temperatura 25°C, cykl roboczy 21%)
	653 Lata (Standard SN 29500, temperatura 40°C, cykl roboczy 34,25%)
	250 Lata (Standard SN 29500, temperatura 40°C, cykl roboczy 100%)

### Właściwości izolacji

Kategoria przepięciowa	II
Stopień zabrudzenia	2

### Parametry elektryczne

Separacja galwaniczna	300 V (Napięcie znamionowe izolacji (każdorazowo między wejściami cyfrowymi // zasilaniem TBUS, zwiększona izolacja wg EN/IEC 61010))
	300 V (Napięcie znamionowe izolacji (to do sąsiednich urządzeń, izolacja podstawowa wg EN/IEC 61010))
Napięcie pomiarowe cyfrowe I/O	2,5 kV AC (50 Hz, 1 min.)
Maksymalna utrata mocy w warunkach znamionowych	0,264 W
Ochrona przed przepięciami przejściowymi	Tak

### Zasilanie

Zakres napięcia zasilania	19,2 V DC ... 30,5 V DC (Konektor na szynę nośną)
Pobór prądu maksymalny	11 mA (@24 VDC, @ 25°C)

## Dane wejściowe

### Cyfrowe

Pobór prądu maksymalny	1 mA
------------------------	------

### Cyfrowe

Opis wejścia	Wejście cyfrowe
Liczba wejść	4
Sygnal wejściowy napięcie	0 V AC/DC ... 250 V AC/DC
Poziom dźwięku sygnału "0"	0 V AC/DC ... 4 V AC/DC (Wejście Low Voltage)
	0 V AC/DC ... 20 V AC/DC (Wejście High Voltage)
Poziom dźwięku sygnału "1"	10 V AC/DC ... 50 V AC/DC (Wejście Low Voltage)
	50 V AC/DC ... 250 V AC/DC (Wejście High Voltage)
Częstotliwość wejściowa	≤ 2 Hz

## Dane przyłączeniowe

Moment dokręcania	0,5 Nm ... 0,6 Nm
	5 lb <sub>F</sub> -in. ... 7 lb <sub>F</sub> -in.

# RAD-DI4-IFS - Moduł rozszerzeń I/O



2901535

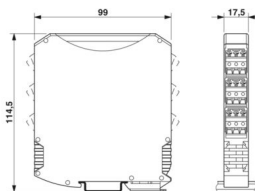
<https://www.phoenixcontact.com/pl/produkty/2901535>

Rodzaj przyłącza	Przyłącze śrubowe
Długość usuwanej izolacji	7 mm
minimalny przekrój przewodu sztywnego	0,2 mm <sup>2</sup>
maksymalny przekrój przewodu sztywnego	2,5 mm <sup>2</sup>
Minimalny przekrój przewodu elastycznego	0,2 mm <sup>2</sup>
Maksymalny przekrój przewodu elastycznego	2,5 mm <sup>2</sup>
Przekrój przewodu AWG min.	24
Przekrój przewodu AWG max.	14

## Sygnalizacja

Wskaźnik stanu	dioda LED zielona (napięcie zasilania, PWR)
	LED żółta (komunikacja z magistralą, DAT)
	LED czerwona (błąd peryferii, ERR)
	LED żółta (wejście cyfrowe, DI1)
	LED żółta (wejście cyfrowe, DI2)
	LED żółta (wejście cyfrowe, DI3)
	LED żółta (wejście cyfrowe, DI4)

## Wymiary

Rysunek wymiarowy	
Szerokość	17,5 mm
Wysokość	113 mm
Głębokość	114,5 mm

## Dane materiału

Kolor (Obudowa)	szary (RAL 7042)
Materiał Obudowa	PA 6.6-FR
Klasa palności wg UL 94	V0

## Warunki środowiskowe i żywotność

### Warunki otoczenia

Stopień ochrony	IP20
Temperatura otoczenia (praca)	-40 °C ... 70 °C
	-40 °F ... 158 °F
Temperatura otoczenia (składowanie/transport)	-40 °C ... 85 °C
	-40 °F ... 185 °F
Wysokość	2000 m

# RAD-DI4-IFS - Moduł rozszerzeń I/O



2901535

<https://www.phoenixcontact.com/pl/produkty/2901535>

Dopuszczalna wilgotność powietrza (praca)	20 % ... 85 %
Dopuszczalna wilgotność powietrza (składowanie/transport)	20 % ... 85 %
Udar	16g, 11 ms
Drgania (praca)	według IEC 60068-2-6: 5g, 10 Hz ... 150 Hz

## Dopuszczenia

### CE

Certyfikat	Zgodność z CE
------------	---------------

### UKCA

Certyfikat	Zgodność z UKCA
------------	-----------------

### ATEX

Oznaczenie	Ⓜ II 3 G Ex ec IIC T4 Gc
Certyfikat	IBExU 15 ATEX B008 X
Informacja	Należy przestrzegać szczegółowych wskazówek instalacyjnych zawartych w dokumentacji!

### IECEX

Oznaczenie	Ex ec IIC T4 Gc
Certyfikat	IECEX IBE 13.0019X

### EAC Ex

Oznaczenie	2Ex nA nC IIC T4 Gc X
Certyfikat	RU C-DE.HB49.B.00033/20

### UL, USA / Kanada

Oznaczenie	508 Listed
	Class I, Div. 2, Groups A, B, C, D T4A
	Class I, Zone 2, IIC T4

### CCC / China-Ex

Oznaczenie	Ex ec IIC T4 Gc
Certyfikat	2022122310115625

### Dopuszczenie Korea Południowa, KC

Certyfikat	R-R-PCK-2901535
------------	-----------------

### Test korozji przy przepływie gazu

Oznaczenie	ISA-S71.04-1985 G3 Harsh Group A
------------	----------------------------------

## Dane dotyczące kompatybilności elektromagnetycznej

Odporność na zakłócenia	EN 61000-6-2
Kompatybilność elektromagnetyczna	Zgodność z dyrektywą EMC 2014/30/UE
Emisja zakłóceń	EN 61000-6-4

## Normy i przepisy

Oznaczenie normy	Dyrektywa EMC 2014/30/UE
------------------	--------------------------

# RAD-DI4-IFS - Moduł rozszerzeń I/O



2901535

<https://www.phoenixcontact.com/pl/produkty/2901535>

Normy/przepisy	EN 61000-6-2
Oznaczenie normy	Dyrektywa EMC 2014/30/UE
Normy/przepisy	EN 61000-6-4
Oznaczenie normy	Dyrektywa Ex (ATEX)
Normy/przepisy	EN 60079-0
Oznaczenie normy	Dyrektywa Ex (ATEX)
Normy/przepisy	EN 60079-15

## Montaż

Sposób montażu	Montaż na szynie montażowej
Informacja montażowa	na szynie znormalizowanej NS 35 wg EN 60715
Pozycja montażu	dowolna

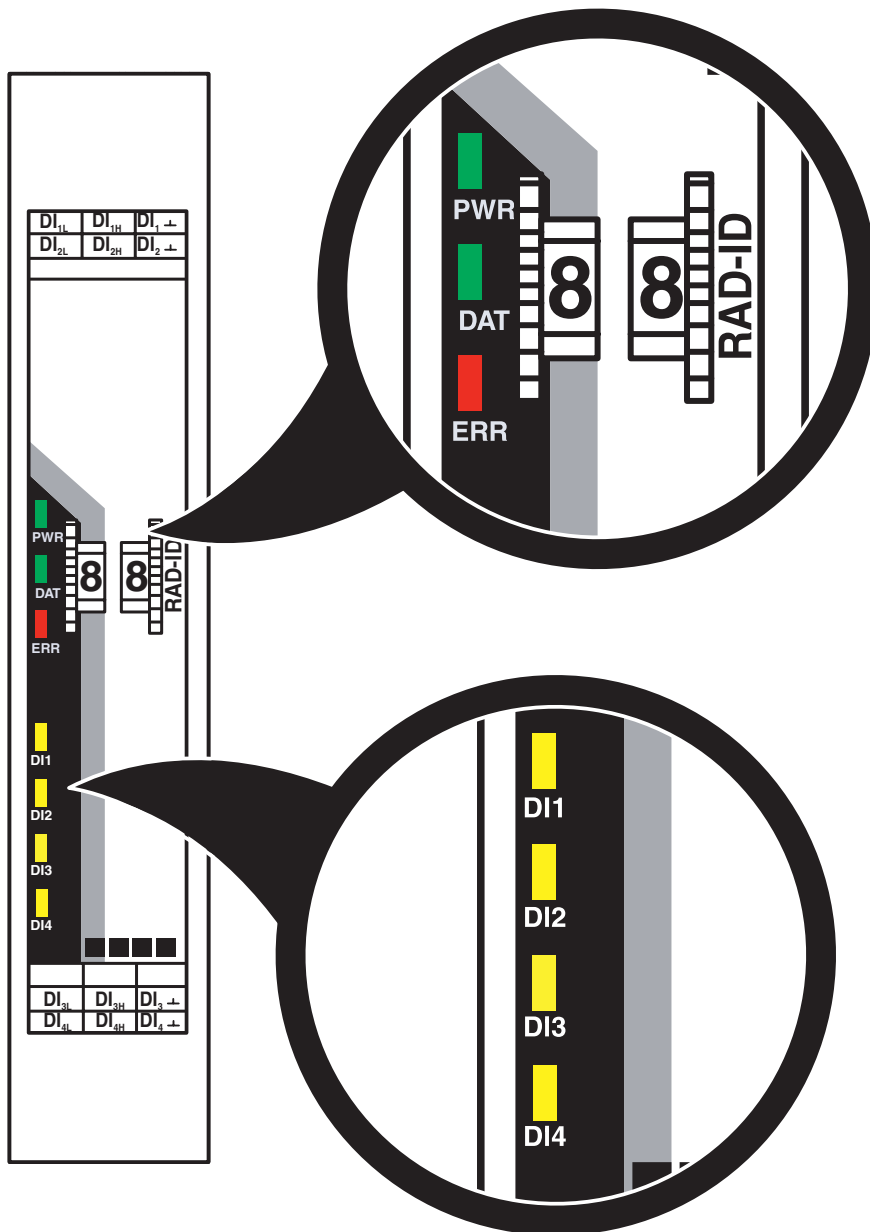
# RAD-DI4-IFS - Moduł rozszerzeń I/O

2901535

<https://www.phoenixcontact.com/pl/produkty/2901535>

## Rysunki

Rysunek schematyczny



Diody LED

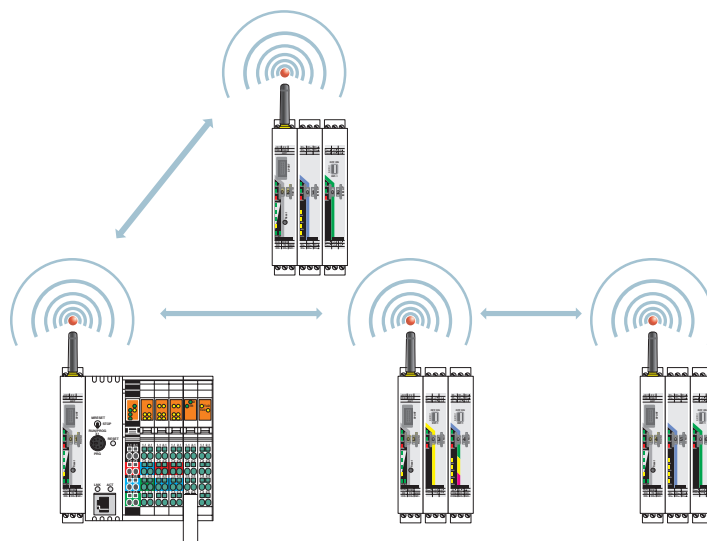
# RAD-DI4-IFS - Moduł rozszerzeń I/O

2901535

<https://www.phoenixcontact.com/pl/produkty/2901535>



rysunek aplikacji



Moduł radiowy w trybie PLC/Modbus RTU



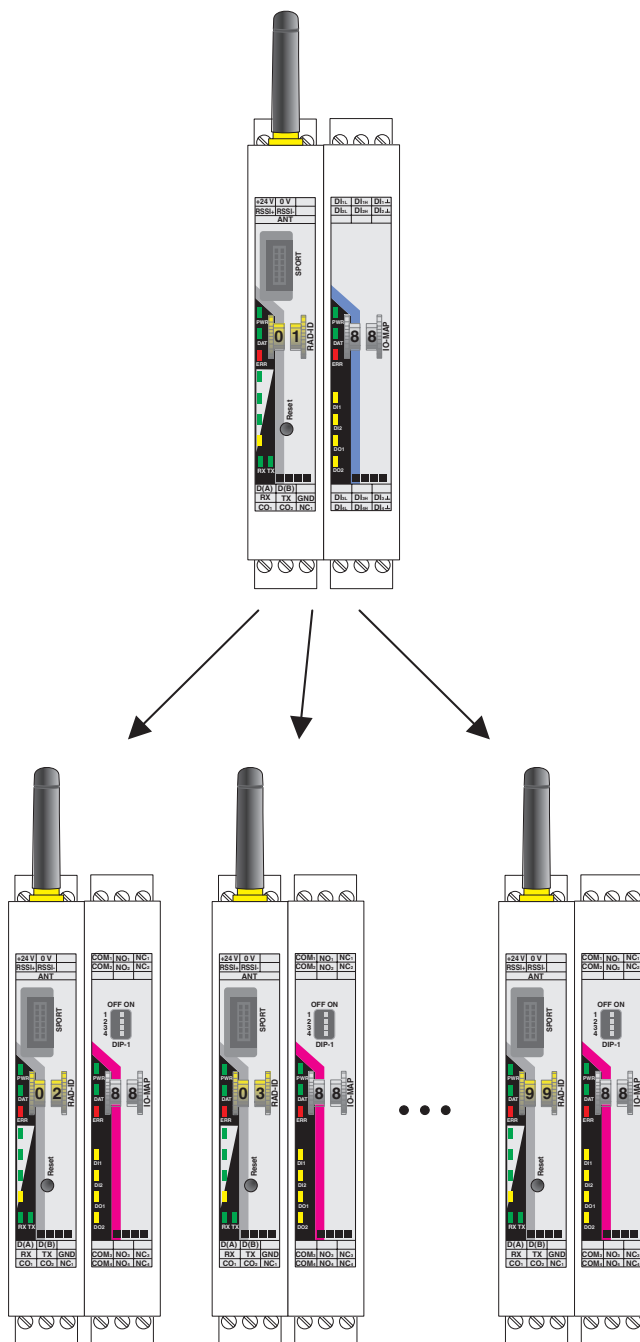
# RAD-DI4-IFS - Moduł rozszerzeń I/O

2901535

<https://www.phoenixcontact.com/pl/produkty/2901535>



rysunek funkcyjny



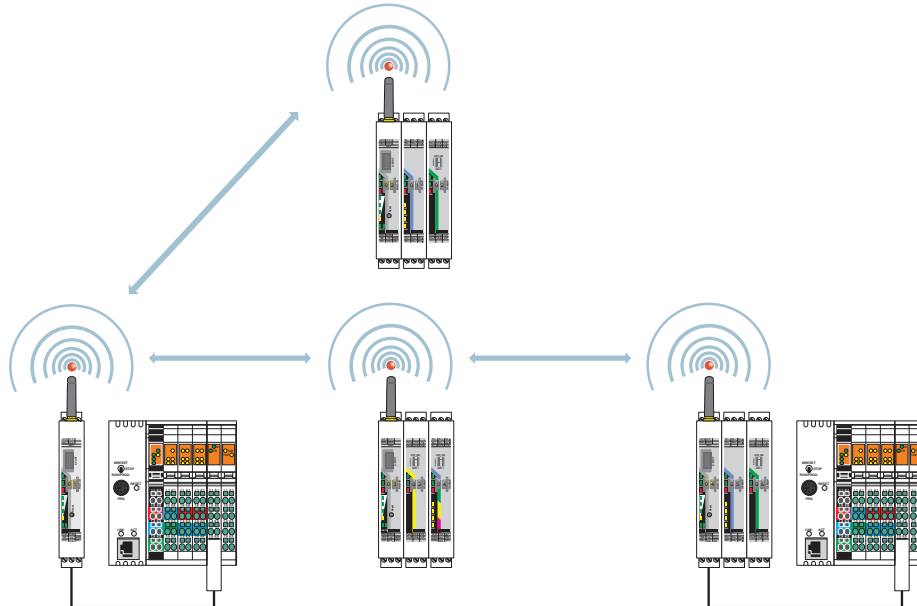
Przypisanie wejść i wyjść cyfrowych

# RAD-DI4-IFS - Moduł rozszerzeń I/O

2901535

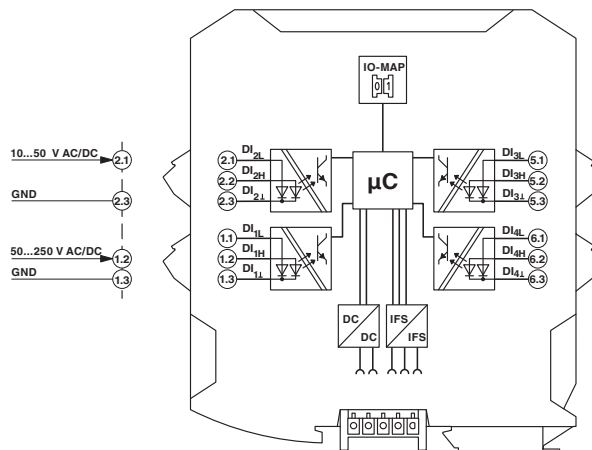
<https://www.phoenixcontact.com/pl/produkty/2901535>

rysunek aplikacji



Moduł bezprzewodowy w trybie dualnym PLC/Modbus/RTU

Schemat

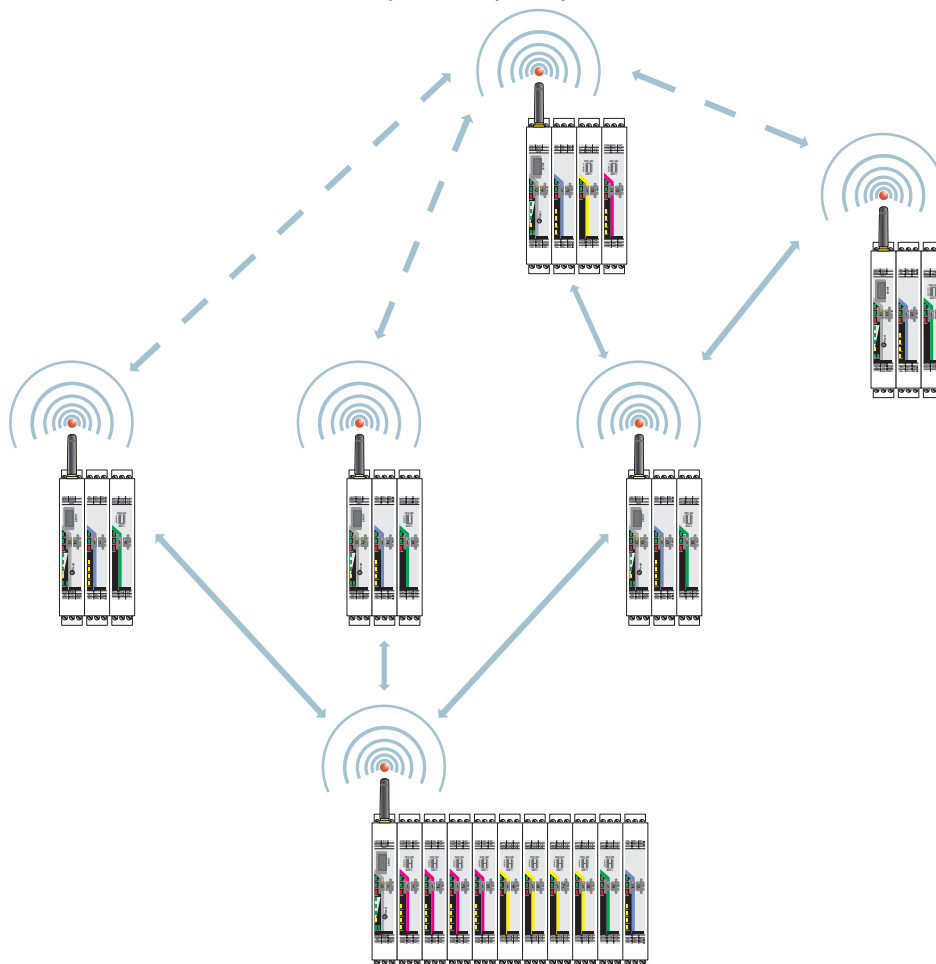


# RAD-DI4-IFS - Moduł rozszerzeń I/O

2901535

<https://www.phoenixcontact.com/pl/produkty/2901535>

rysunek aplikacji



Moduł radiowy w trybie danych I/O

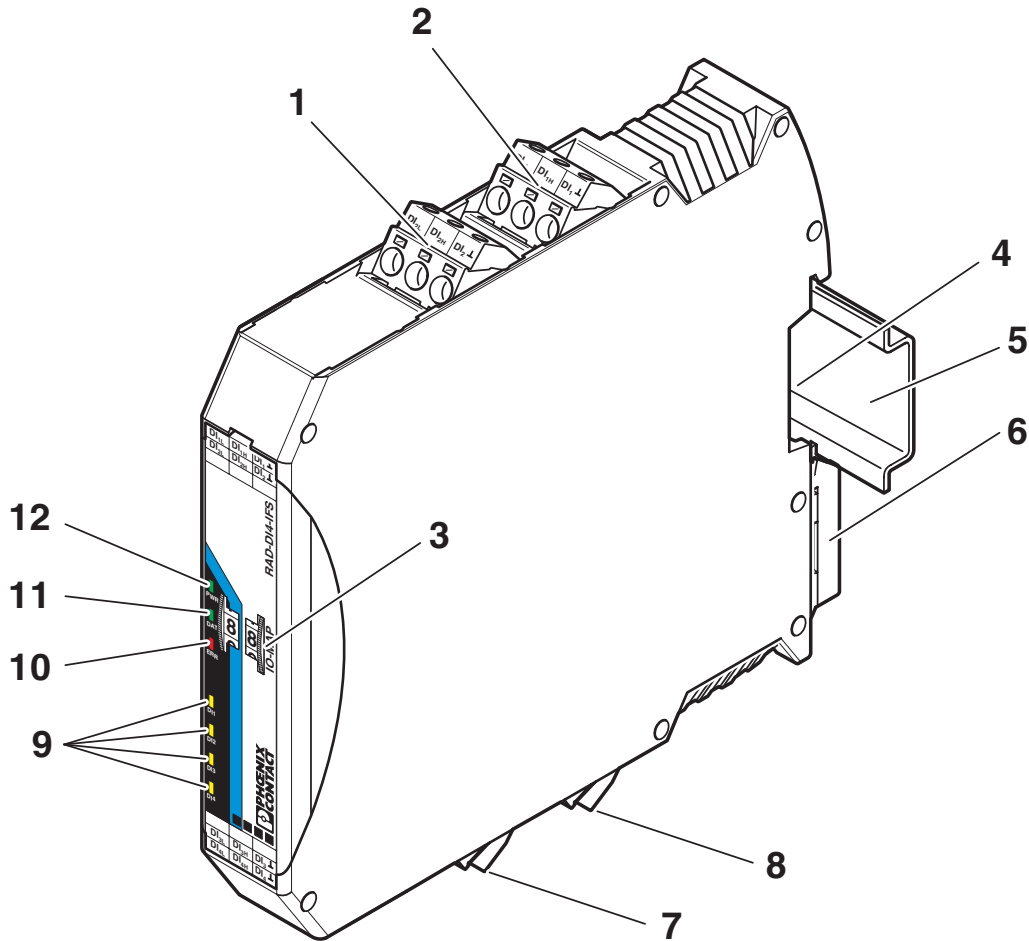
# RAD-DI4-IFS - Moduł rozszerzeń I/O

2901535

<https://www.phoenixcontact.com/pl/produkty/2901535>



Rysunek schematyczny



Elementy funkcyjne

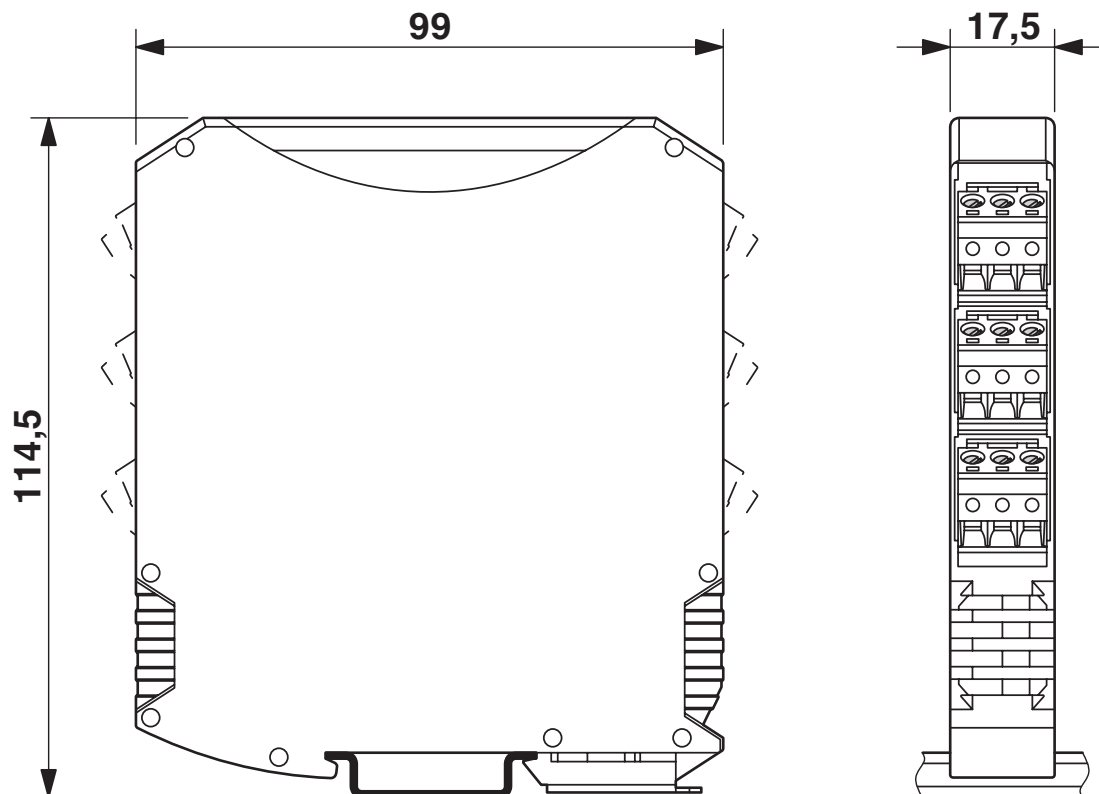
# RAD-DI4-IFS - Moduł rozszerzeń I/O

2901535

<https://www.phoenixcontact.com/pl/produkty/2901535>



Rysunek wymiarowy



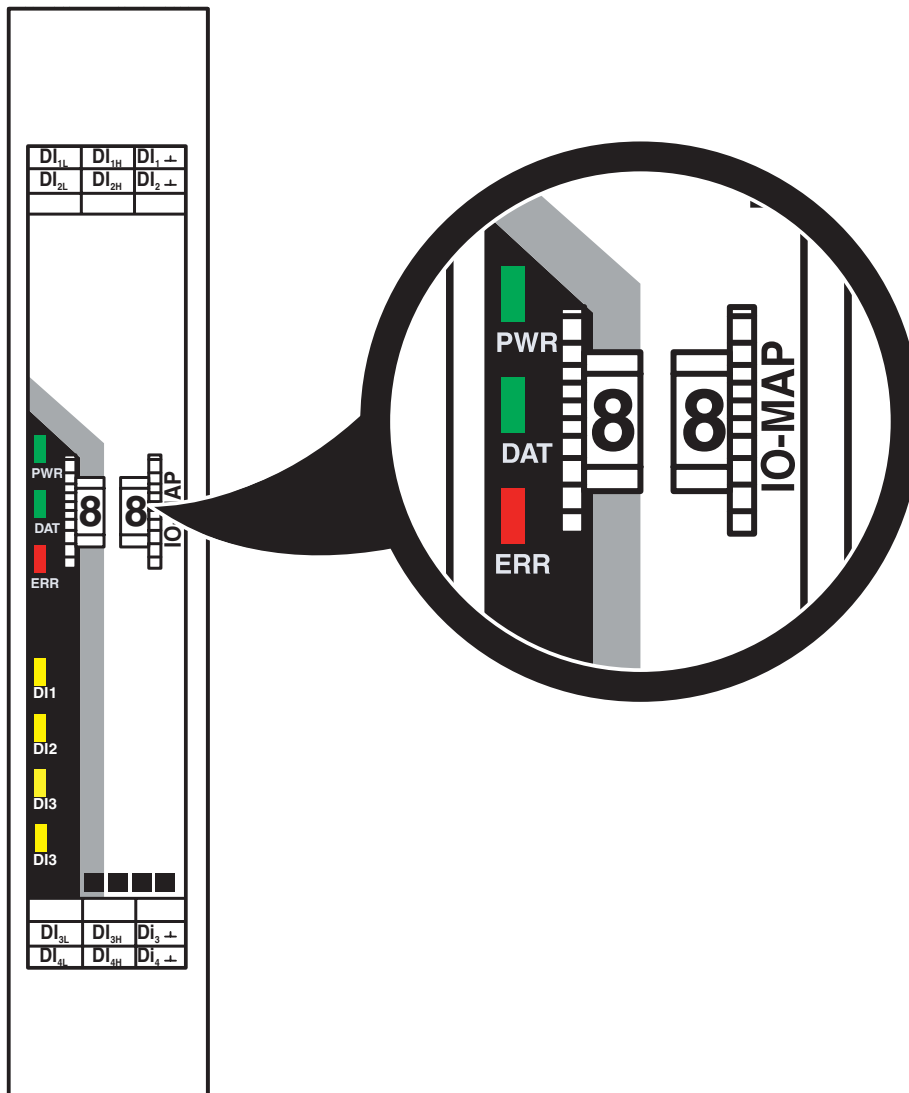
Wąska konstrukcja

# RAD-DI4-IFS - Moduł rozszerzeń I/O

2901535

<https://www.phoenixcontact.com/pl/produkty/2901535>

Rysunek schematyczny



Pokreślto

2901535

<https://www.phoenixcontact.com/pl/produkty/2901535>

## Dopuszczenia

🔗 To download certificates, visit the product detail page: <https://www.phoenixcontact.com/pl/produkty/2901535>



**UL Listed**

ID dopuszczenia: FILE E 238705



**cUL Listed**

ID dopuszczenia: FILE E 238705



**KC**

ID dopuszczenia: R-R-PCK-2901535



**EAC Ex**

ID dopuszczenia: RU\*HB49.B00033/20



**IECEx**

ID dopuszczenia: IECEx IBE 13.0019X



**cUL Listed**

ID dopuszczenia: FILE E 196811



**UL Listed**

ID dopuszczenia: FILE E 196811



**ATEX**

ID dopuszczenia: IBExU 15 ATEX B008 X



**CCC**

ID dopuszczenia: 2022122310115625



**ATEX**

ID dopuszczenia: IBExU15ATEXB008 X

**cULus Listed**

# RAD-DI4-IFS - Moduł rozszerzeń I/O

2901535

<https://www.phoenixcontact.com/pl/produkty/2901535>



**cULus Listed**



# RAD-DI4-IFS - Moduł rozszerzeń I/O



2901535

<https://www.phoenixcontact.com/pl/produkty/2901535>

## Klasyfikacje

### ECLASS

ECLASS-11.0	27242604
ECLASS-12.0	27242604
ECLASS-13.0	27242604

### ETIM

ETIM 8.0	EC001599
----------	----------

### UNSPSC

UNSPSC 21.0	32151602
-------------	----------

# RAD-DI4-IFS - Moduł rozszerzeń I/O



2901535

<https://www.phoenixcontact.com/pl/produkty/2901535>

## Environmental product compliance

China RoHS	Okres dla użytkowania zgodnego z przeznaczeniem (EFUP): 50 lat
	Informacje na temat substancji niebezpiecznych można znaleźć w deklaracji producenta w zakładce „Do pobrania”

# RAD-DI4-IFS - Moduł rozszerzeń I/O

2901535

<https://www.phoenixcontact.com/pl/produkty/2901535>



## Konieczne akcesoria

### RAD-2400-IFS - Moduł bezprzewodowy

2901541

<https://www.phoenixcontact.com/pl/produkty/2901541>



Transceiver radiowy Radioline 2,4 GHz ze złączem RS-232/485, możliwość rozbudowy o moduły I/O, przyłącze antenowe RSMA (żeńskie), sieci w topologii punkt-punkt, gwiazdy i siatki obejmujące do 250 stacji, zasięg do 5 km (przy niezakłóconej widoczności), do użytku na całym świecie

### RAD-900-IFS - Moduł bezprzewodowy

2901540

<https://www.phoenixcontact.com/pl/produkty/2901540>



Transceiver radiowy Radioline 900 MHz ze złączem RS-232/485, możliwość rozbudowy o moduły I/O, złącze antenowe RSMA (żeńskie), sieci w topologii punkt-punkt, gwiazdy i siatki obejmujące do 250 stacji, zasięg do 32 km (przy niezakłóconej widoczności), do użytku w Ameryce Północnej

# RAD-DI4-IFS - Moduł rozszerzeń I/O

2901535

<https://www.phoenixcontact.com/pl/produkty/2901535>



## RAD-868-IFS - Moduł bezprzewodowy

2904909

<https://www.phoenixcontact.com/pl/produkty/2904909>



Radioline - Transceiver radiowy 868 MHz ze złączem RS-232/485, możliwość rozbudowy o moduły I/O, przyłącze antenowe RSMA (żeńskie), sieci w topologii punkt-punkt, gwiazdy i siatki obejmujące do 99 stacji, zasięg do 20 km (przy niezakłóconej widoczności), do użytku w Europie

---

## RAD-RS485-IFS - Moduł komunikacyjny

2702184

<https://www.phoenixcontact.com/pl/produkty/2702184>



Multiplexer wielopunktowy RS-485 Radioline, możliwość rozbudowy o moduły I/O, stosowany jako łącznik magistralny Modbus/RTU lub w połączeniu z systemem radiowym Radioline, do 99 stacji, zasięg do 1,2 km własnymi przewodami miedzianymi

# RAD-DI4-IFS - Moduł rozszerzeń I/O

2901535

<https://www.phoenixcontact.com/pl/produkty/2901535>



## RAD-2400-IFS-JP - Moduł bezprzewodowy

2702863

<https://www.phoenixcontact.com/pl/produkty/2702863>



Transceiver radiowy Radioline 2,4 GHz ze złączem RS-232/485, możliwość rozbudowy o moduły I/O, przyłącze antenowe RSMA (żeńskie), sieci w topologii punkt-punkt, gwiazdy i siatki obejmujące do 250 stacji, zasięg do 5 km (przy niezakłóconej widoczności), do użytku w Japonii

---

## RAD-900-IFS-AU - Moduł bezprzewodowy

2702878

<https://www.phoenixcontact.com/pl/produkty/2702878>



Transceiver radiowy Radioline 900 MHz ze złączem RS-232/485, możliwość rozbudowy o moduły I/O, złącze antenowe RSMA (żeńskie), sieci w topologii punkt-punkt, gwiazdy i siatki obejmujące do 250 stacji, zasięg do 32 km (przy niezakłóconej widoczności), do użytku w Australii

---

## Akcesoria

## RAD-DI4-IFS - Moduł rozszerzeń I/O

2901535

<https://www.phoenixcontact.com/pl/produkty/2901535>



## RAD-DOR4-IFS - Moduł rozszerzeń I/O

2901536

<https://www.phoenixcontact.com/pl/produkty/2901536>



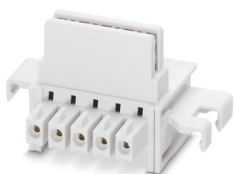
Moduł rozszerzeń I/O Radioline, cztery cyfrowe wyjścia przekaźnikowe (5 A, 250 V AC/DC)

---

## ME 17,5 TBUS 1,5/ 5-ST-3,81 KMGY - Konektor na szynę nośną

2713645

<https://www.phoenixcontact.com/pl/produkty/2713645>



Łącznik T-BUS na szynę nośną, kolor: jasnoszary, prąd znamionowy: 8 A (styki równoległe), napięcie znamionowe (III/2): 125 V, liczba biegunów: 5, raster: 3,81 mm, montaż: Montaż na szynie montażowej, blokada: bez, rodzaj mocowania: bez, rodzaj opakowania: zapakowany w karton, Artykuł ze złożonymi stykami, łącznik magistrali do połączenia z obudowami do elektroniki, 5 styków równoległych

## RAD-DI4-IFS - Moduł rozszerzeń I/O

2901535

<https://www.phoenixcontact.com/pl/produkty/2901535>



## RAD-DOR4-IFS - Moduł rozszerzeń I/O

2901536

<https://www.phoenixcontact.com/pl/produkty/2901536>



Moduł rozszerzeń I/O Radioline, cztery cyfrowe wyjścia przekaźnikowe (5 A, 250 V AC/DC)

---

Phoenix Contact 2024 © - Wszelkie prawa zastrzeżone

<https://www.phoenixcontact.com>

PHOENIX CONTACT Sp. z o.o.  
ul. Bierutowska 57-59, Budynek nr 3/A  
51-317 Wrocław  
71/ 39 80 410  
[pxcpl@phoenixcontact.pl](mailto:pxcpl@phoenixcontact.pl)