

FL WLAN 2011 - Moduł bezprzewodowy



1119248

<https://www.phoenixcontact.com/pl/produkty/1119248>

Dane zawarte w tym dokumencie PDF zostały wygenerowane z naszego katalogu online. Kompletne dane znajdują się w dokumentacji użytkownika. Obowiązują ogólne warunki użytkowania dla materiałów pobieranych.



WLAN Access Point, klient, typu mesh dla USA i Kanady, z dwoma zewnętrznymi złączami antenowymi (RSMA-F), IP20, WLAN 802.11a, b, g, n, częstotliwość: 2,4 GHz, 5 GHz, złącza: COMBICON 9 V DC ... 32 V DC, RJ45: do LAN, Web, http/https, CLI, REST-API

Dane handlowe

Numer artykułu	1119248
Jednostka opakowania	1 Szt.
Minimalne zamówienie	1 Szt.
Klucz sprzedaży	DNN2W4
Klucz produktu	DNN2W4
GTIN	4063151048853
Waga jednej sztuki (z opakowaniem)	263 g
Waga jednej sztuki (bez opakowania)	248,3 g
Numer taryfy celnej	85176200
Kraj pochodzenia	DE

Dane techniczne

Wskazówki

Ograniczenia handlowe

Uwaga dot. CE	Produkty te oferowane są wyłącznie do eksportu poza Europejski Obszar Gospodarczy
---------------	---

Właściwości produktu

Konstrukcja	Stand-Alone
Typ produktu	Moduł bezprzewodowy
Zastosowanie	Ethernet

Właściwości izolacji

Stopień zanieczyszczenia	2
--------------------------	---

Karta radiowa

Liczba	1
Wykonanie	IEEE 802.11 a/b/g/n 2,4 GHz i 5 GHz do 300 Mb/s
Informacja montażowa	montowany na stałe

Parametry elektryczne

Maksymalna utrata mocy w warunkach znamionowych	4,1 W
---	-------

Zasilanie: Elektronika modułu

Technika przyłączeniowa	COMBICON
Rodzaj przyłącza	Przyłącze push-in
Informacja na temat rodzaju przyłącza	Zalecany przekrój przewodu: 0,75 mm ² Zalecana tulejka: długość przyłącza 10 mm Zalecana praska zaciskowa: trapezowa lub czworokątna
Oznaczenie	1128752 FMC 1,5/ 3-ST-3,5-RF GY35BD1-3
Liczba biegunów	3
Zakres przekrojów AWG	24 ... 16 (Kable miedziane z klasyfikacją do 75°C (UL))
Napięcie zasilania	24 V DC (Bardzo niskie napięcie SELV)
Zakres napięcia zasilania	9 V DC ... 32 V DC (PELV/SELV)
prąd zasilania	typ. 170 mA (przy 24 V DC)
Pobór prądu	maks. 600 mA (dla 9 V DC)

Dane przyłączeniowe

1128752 FMC 1,5/ 3-ST-3,5-RF GY35BD1-3

Rodzaj przyłącza	Przyłącze push-in
Przekrój przewodu sztywnego	0,2 mm ² ... 1,5 mm ²
Przekrój przewodu giętkiego	0,2 mm ² ... 1,5 mm ²
Przekrój przewodu AWG	24 ... 16
Długość usuwanej izolacji	10 mm

Interfejsy

Antena

Liczba	2
--------	---

Funkcje

Konfiguracja	Zarządzanie z poziomu przeglądarki internetowej, umożliwiający automatyzację CLI
Quality of Service (QoS)	tak
Bezpieczeństwo	802.11i
	Szyfrowanie WPA PSK (preshared key - klucz wstępny)
	WPA2
	AES
	TKIP
	filtr MAC
Dopuszczenia radiowe	Obsługuje 802.1x / promień USA, Kanada

Ethernet (RJ45)

Liczba interfejsów	1
Rodzaj przyłącza	RJ45
Informacja na temat rodzaju przyłącza	Autonegocjacja i autokrosowanie
Szybkość transmisji	10/100 MBit/s
Fizyka transmisji	Miedź
Zasięg transmisji	100 m (na każdy segment)
Liczba kanałów	1 (Porty RJ45)

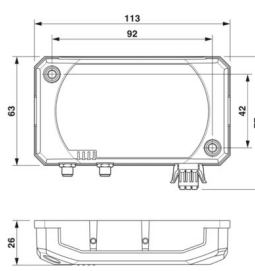
Wireless

Oznaczenie	Wireless LAN
Rodzaj przyłącza anteny	RSMA (żeńskie)
Pasma częstotliwości	2,4 GHz
	5 GHz
Standard radiowy	WLAN
	IEEE 802.11
	a
	b
	g
Moc nadawania	maks. 19 dBm (z dwiema antenami)
Liczba interfejsów radiowych	1 IEEE 802.11 a/b/g/n
Możliwe do przyłączenia moduły radiowe	60 (W trybie Access Point)

Wymiary

1119248

<https://www.phoenixcontact.com/pl/produkty/1119248>

Rysunek wymiarowy	
Szerokość	63 mm
Wysokość	26 mm
Głębokość	113 mm
Informacja dotycząca wymiarów	Wymiar bez złącza

Dane materiału

Materiał płyty podłogowej	Odlew ciśnieniowy cynku, niklowany
Materiał obudowy	Poliwęglan PC

Warunki środowiskowe i żywotność

Warunki otoczenia

Stopień ochrony	IP20
Temperatura otoczenia (praca)	-40 °C ... 60 °C
Ciśnienie powietrza (praca)	800 hPa ... 1080 hPa (do 2000 m n.p.m.)
Ciśnienie powietrza (składowanie/transport)	660 hPa ... 1080 hPa (do 3500 m n.p.m.)
Temperatura otoczenia (składowanie/transport)	-40 °C ... 85 °C
Dopuszczalna wilgotność powietrza (praca)	5 % ... 95 % (bez kondensacji)
Dopuszczalna wilgotność powietrza (składowanie/transport)	5 % ... 95 % (bez kondensacji)

Dane dotyczące kompatybilności elektromagnetycznej

Wyładowanie elektrostatyczne

Normy/przepisy	EN 61000-4-2
----------------	--------------

Wyładowanie elektrostatyczne

Wyładowanie stykowe	± 6 kV
Wyładowanie powietrzne	± 8 kV
Wyładowanie pośrednie	± 6 kV

Pole elektromagnetyczne wysokiej częstotliwości

Normy/przepisy	EN 61000-4-3
----------------	--------------

Pole elektromagnetyczne wysokiej częstotliwości

Zakres częstotliwości	80 MHz ... 1000 MHz
Natężenie pola kontrolnego	10 V/m
Zakres częstotliwości	1000 MHz ... 6000 MHz
Natężenie pola kontrolnego	3 V/m

FL WLAN 2011 - Moduł bezprzewodowy



1119248

<https://www.phoenixcontact.com/pl/produkty/1119248>

Szybkie stany przejściowe (burst)

Normy/przepisy	EN 61000-4-4
----------------	--------------

Szybkie stany przejściowe (burst)

Uwaga	±2,2 kV
-------	---------

Obciążenie prądem udarowym (surge)

Normy/przepisy	EN 61000-4-5
----------------	--------------

Obciążenie prądem udarowym (surge)

Sygnał	± 0,5 kV (symetryczny)
	± 1 kV (asymetryczny)

Wpływ zaburzeń przewodzonych

Normy/przepisy	EN 61000-4-6
----------------	--------------

Wpływ zaburzeń przewodzonych

Zakres częstotliwości	0,15 MHz ... 80 MHz
Napięcie	10 V

Emisja zakłóceń

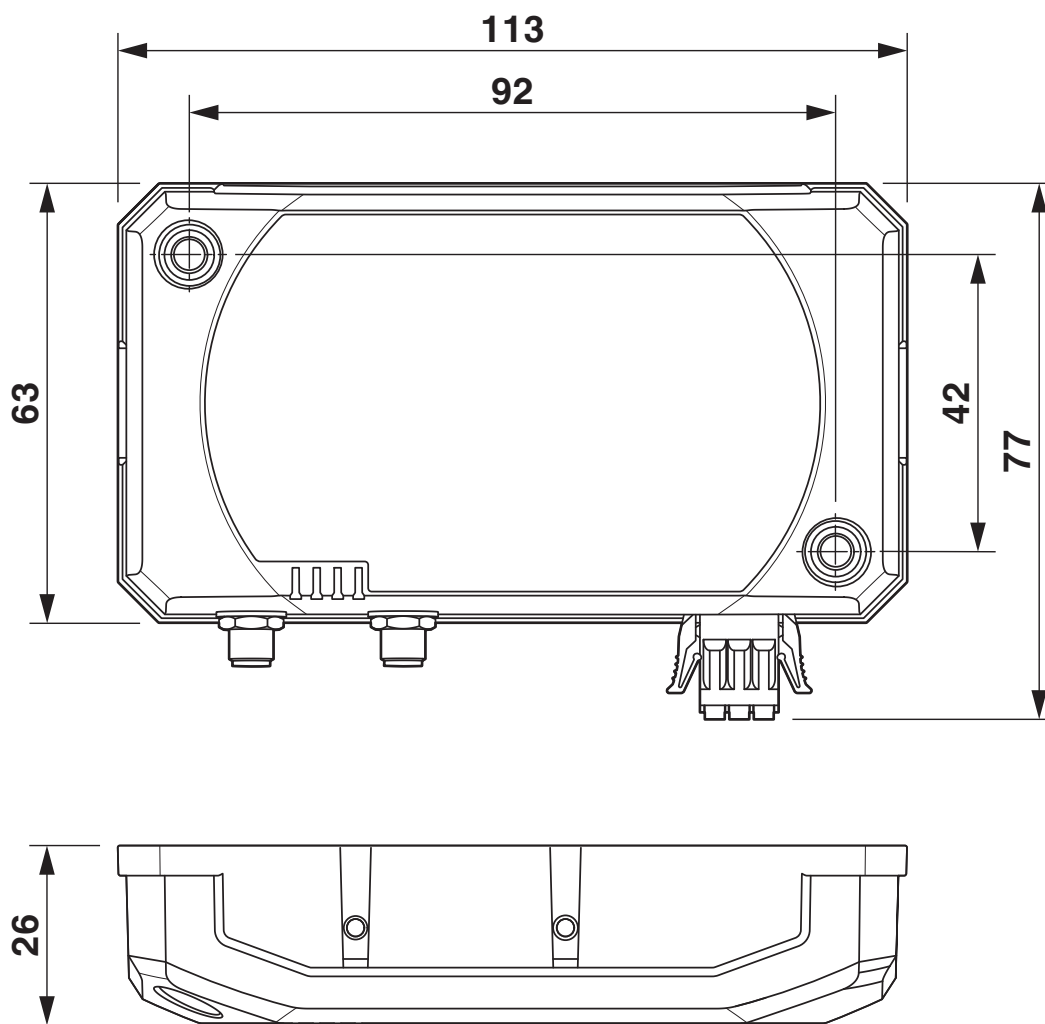
Normy/przepisy	EN 55022
Wynik kontroli	Klasa B

Montaż

Rodzaj montażu	Montaż na ścianie, opcjonalnie adapter na szynę nośną
Informacja montażowa	Anteny nie wchodzą w zakres dostawy

Rysunki


Rysunek wymiarowy



1119248

<https://www.phoenixcontact.com/pl/produkty/1119248>

Dopuszczenia

 To download certificates, visit the product detail page: <https://www.phoenixcontact.com/pl/produkty/1119248>



cULus Listed

ID dopuszczenia: E238705



IECEX

ID dopuszczenia: IECEX ULD 21.0003X



cULus Listed

ID dopuszczenia: FILE E 366272

1119248

<https://www.phoenixcontact.com/pl/produkty/1119248>

Klasyfikacje

ECLASS

ECLASS-11.0	19170501
ECLASS-12.0	19170501
ECLASS-13.0	19170501

ETIM

ETIM 9.0	EC000816
----------	----------

UNSPSC

UNSPSC 21.0	43222600
-------------	----------

FL WLAN 2011 - Moduł bezprzewodowy



1119248

<https://www.phoenixcontact.com/pl/produkty/1119248>

Environmental product compliance

REACH SVHC

Lead 7439-92-1

FL WLAN 2011 - Moduł bezprzewodowy

1119248

<https://www.phoenixcontact.com/pl/produkty/1119248>



Akcesoria

FL RMS 20 - Adapter szyny nośnej

1178237

<https://www.phoenixcontact.com/pl/produkty/1178237>

Adapter na szynę DIN do przykręcenia aparatury łączeniowej



ANT-OMNI-2459-04 - Antena

1284780

<https://www.phoenixcontact.com/pl/produkty/1284780>

Antena dookólna wielopasmowa do aplikacji mobilnych, kompaktowa konstrukcja, częstotliwość: 2,4 GHz / 5 GHz / 6 GHz, zysk: 2,0 dBi / 2,5 dBi / 3,0 dBi, stopień ochrony: IP68/IP69K, odporna na wstrząsy i wibracje, złącze: N (męskie)



1119248

<https://www.phoenixcontact.com/pl/produkty/1119248>

ANT-OMNI-2459-02 - Antena

2701408

<https://www.phoenixcontact.com/pl/produkty/2701408>



Antena dookólna do montażu na szafie sterowniczej, częstotliwość: 2,4 GHz / 5 GHz, zysk: 2,5 dBi / 5 dBi, stopień ochrony: IP68, złącze: N (męskie)

RAD-ISM-2400-ANT-OMNI-2-1-RSMA - Antena

2701362

<https://www.phoenixcontact.com/pl/produkty/2701362>



Antena dookólna do montażu ściennego, częstotliwość: 2,4 GHz, zysk: 2 dBi, stopień ochrony: IP65, złącze: RSMA (męskie), w komplecie 1,5-metrowy kabel przyłączeniowy, kątownik montażowy i materiały montażowe

1119248

<https://www.phoenixcontact.com/pl/produkty/1119248>

RAD-ISM-2400-ANT-VAN-3-0-RSMA - Antena

2701358

<https://www.phoenixcontact.com/pl/produkty/2701358>



Antena dookólna z zabezpieczeniem przed aktami wandalizmu, do montażu na szafie sterowniczej, częstotliwość: 2,4 GHz, zysk: 3 dBi, stopień ochrony: IP55, odporność na udary: IK08, złącze: RSMA (męskie), w komplecie 1,5-metrowy kabel przyłączeniowy

RAD-ISM-2459-ANT-FOOD-6-0-N - Antena

2702898

<https://www.phoenixcontact.com/pl/produkty/2702898>



Antena dookólna wielopasmowa z zabezpieczeniem przed aktami wandalizmu do montażu na szafie sterowniczej, częstotliwość: 2,4 GHz / 5 GHz / 6 GHz, zysk: 6 dBi / 8 dBi / 8 dBi, stopień ochrony: IP68, odporność na udary: IK08, odporność na środki czyszczące, wstrząsy i wibracje, złącze: N (żeńskie)

1119248

<https://www.phoenixcontact.com/pl/produkty/1119248>

RAD-ISM-2400-ANT-OMNI-6-0 - Antena

2885919

<https://www.phoenixcontact.com/pl/produkty/2885919>

Antena dookólna do montażu na ścianie lub na słupku, 2,4 GHz, zysk: 6 dBi, stopień ochrony: IP67, odporna na działanie wody morskiej, na wstrząsy i wibracje, złącze: N (żeńskie), w komplecie kątownik montażowy i obejmę masztu, dopuszczenie ATEX i IECEx



ANT-OMNI-5900-01 - Antena

2701347

<https://www.phoenixcontact.com/pl/produkty/2701347>

Antena dookólna do montażu na ścianie lub na słupku, 5 GHz, zysk: 5 dBi, stopień ochrony: IP64, odporna na działanie wody morskiej, na wstrząsy i wibracje, złącze: N (żeńskie), w komplecie kątownik montażowy i obejmę masztu



1119248

<https://www.phoenixcontact.com/pl/produkty/1119248>

ANT-DIR-2459-01 - Antena

2701186

<https://www.phoenixcontact.com/pl/produkty/2701186>



Antena kierunkowa do montażu na ścianie lub na słupku, 2,4 GHz / 5 GHz, zysk: 9 dBi, stopień ochrony: IP67, odporność na udary: IK06, odporność na działanie wody morskiej, złącze: N (żeńskie), w komplecie kątownik montażowy i obejmy masztu, dopuszczenie ATEX i IECEx

RAD-PIG-EF316-N-RSMA - Kabel antenowy

2701402

<https://www.phoenixcontact.com/pl/produkty/2701402>



Kabel antenowy do przepustu do szafy, średnica zewnętrzna: 3,2 mm, przewód wewnętrzny: elastyczny, tłumienność: 0,6 / 0,9 / 1,4 dB przy 0,9 / 2,4 / 5,8 GHz, złącze: N (żeńskie) -> RSMA (męskie), długość kabla: 0,5 m

FL WLAN 2011 - Moduł bezprzewodowy

1119248

<https://www.phoenixcontact.com/pl/produkty/1119248>



RAD-PIG-RSMA/N-0.5 - Kabel antenowy

2903263

<https://www.phoenixcontact.com/pl/produkty/2903263>



Kabel antenowy, średnica zewnętrzna: 5 mm, przewód wewnętrzny: sztywny, tłumienność: 0,4 / 0,5 / 0,6 dB przy 0,9 / 2,4 / 5,8 GHz, złącze: N (męskie) -> RSMA (męskie), długość kabla: 0,5 m

RAD-PIG-RSMA/N-1 - Kabel antenowy

2903264

<https://www.phoenixcontact.com/pl/produkty/2903264>



Kabel antenowy, średnica zewnętrzna: 5 mm, przewód wewnętrzny: sztywny, tłumienność: 0,5 / 0,8 / 1,1 dB przy 0,9 / 2,4 / 5,8 GHz, złącze: N (męskie) -> RSMA (męskie), długość kabla: 1 m

FL WLAN 2011 - Moduł bezprzewodowy

1119248

<https://www.phoenixcontact.com/pl/produkty/1119248>



RAD-PIG-RSMA/N-2 - Kabel antenowy

2903265

<https://www.phoenixcontact.com/pl/produkty/2903265>



Kabel antenowy, średnica zewnętrzna: 5 mm, przewód wewnętrzny: sztywny, tłumienność: 0,9 / 1,3 / 2,0 dB przy 0,9 / 2,4 / 5,8 GHz, złącze: N (męskie) -> RSMA (męskie), długość kabla: 2 m

RAD-PIG-RSMA/N-3 - Kabel antenowy

2903266

<https://www.phoenixcontact.com/pl/produkty/2903266>



Kabel antenowy, średnica zewnętrzna: 5 mm, przewód wewnętrzny: sztywny, tłumienność: 1,2 / 2,0 / 3,0 dB przy 0,9 / 2,4 / 5,8 GHz, złącze: N (męskie) -> RSMA (męskie), długość kabla: 3 m

FL WLAN 2011 - Moduł bezprzewodowy



1119248

<https://www.phoenixcontact.com/pl/produkty/1119248>

RAD-PIG-RSMA/N-5 - Kabel antenowy

2702140

<https://www.phoenixcontact.com/pl/produkty/2702140>

Kabel antenowy, średnica zewnętrzna: 5 mm, przewód wewnętrzny: sztywny, tłumienność: 2,0 / 3,3 / 4,8 dB przy 0,9 / 2,4 / 5,8 GHz, złącze: N (męskie) -> RSMA (męskie), długość kabla: 5 m



RAD-ADP-N/F-N/F - Adapter

2867843

<https://www.phoenixcontact.com/pl/produkty/2867843>

Adapter anteny do przepustu do szafy, zakres częstotliwości: 0,3 GHz ... 6 GHz, stopień ochrony: IP65, złącze: 2 x N (żeńskie)



Phoenix Contact 2024 © - Wszelkie prawa zastrzeżone
<https://www.phoenixcontact.com>

PHOENIX CONTACT Sp. z o.o.
ul. Bierutowska 57-59, Budynek nr 3/A
51-317 Wrocław
71/ 39 80 410
pxcpl@phoenixcontact.pl