

NEARFI D ETH R - Sprzęgacze indukcyjne



1234234

<https://www.phoenixcontact.com/pl/produkty/1234234>

Dane zawarte w tym dokumencie PDF zostały wygenerowane z naszego katalogu online. Kompletne dane znajdują się w dokumentacji użytkownika. Obowiązują ogólne warunki użytkowania dla materiałów pobieranych.



NearFi, bramka Remote do bezstykowego przesyłu danych Ethernet w czasie rzeczywistym na odległość kilku centymetrów, 100 Mb/s pełen duplex, technika przyłączeniowa M12, stopień ochrony IP65. Do działania jest potrzebna jedna bramka Base.

Opis produktu

Solidne bramki NearFi NEARFI-PD... przesyłają dane Ethernet w czasie rzeczywistym (100 Mb/s, pełen duplex) bezstykowo na dystans kilku centymetrów. Specjalna technologia NearFi umożliwia komunikację w sieci Ethernet bez opóźnień i niezależnie od protokołu. Jednocześnie ograniczony zasięg radiowy wynoszący kilka centymetrów zapewnia bezpieczeństwo i umożliwia równoległe zastosowania na minimalnej przestrzeni. Pozwala to na wymianę zużywających się szybko złączy wymagających cyklicznej wymiany i zredukowanie przestoju systemu.

Korzyści

- Bezstykowo - bez zużycia i bezobsługowo
- Komunikacja w sieci Ethernet w czasie rzeczywistym bez opóźnień i niezależnie od protokołu 100 Mb/s (pełny duplex)
- Diagnostyka na podstawie pierścienia LED na obudowie
- Wysoka swoboda montażu dzięki elastycznym opcjom zbliżania
- Plug & Play - proste jak wtyczka
- Stopień ochrony IP65

Dane handlowe

Numer artykułu	1234234
Jednostka opakowania	1 Szt.
Minimalne zamówienie	1 Szt.
Klucz sprzedaży	DNC693
Klucz produktu	DNC693
GTIN	4063151338107
Waga jednej sztuki (z opakowaniem)	519 g
Waga jednej sztuki (bez opakowania)	480 g
Numer taryfy celnej	85176200
Kraj pochodzenia	DE

Dane techniczne

Właściwości produktu

Typ produktu	Sprzęgacze indukcyjne
Zastosowanie	Ethernet
MTTF	239 Lata (Standard SN 29500, temperatura 25°C, cykl roboczy 21%)
	155 Lata (Standard SN 29500, temperatura 40°C, cykl roboczy 34,25%)
	81 Lata (Standard SN 29500, temperatura 40°C, cykl roboczy 100%)

Właściwości izolacji

Kategoria przepięciowa	II
Stopień zanieczyszczenia	2

Parametry elektryczne

Maksymalna utrata mocy w warunkach znamionowych	4,68 W
---	--------

Zasilanie

Zakres napięcia zasilania	19 V DC ... 30 V DC
Pobór prądu typowy	≤ 195 mA (przy 24 V DC, przy 25 °C)
Układ ochronny	Ochrona przed prądami przejściowymi, zabezpieczenie przed pomyleniem biegunów

Dane przyłączeniowe

Zasilanie

Rodzaj przyłącza	Wtyk M12, kodowanie A
------------------	-----------------------

Interfejsy

Dane: Interfejs Ethernet, 100Base-T(X) wg IEEE 802.3

Szybkość transmisji	100 Mb/s
Rodzaj przyłącza	Gniazdo M12, kodowanie D
Liczba kanałów	1
Zasięg transmisji	100 m (Twisted Pair, ekranowana)
Środek transmisyjny	Miedź
Obsługiwane protokoły	Przejrzystość protokołów: PROFINET, PROFINET IRT, PROFI-safe, EtherCAT [®] , Modbus/TCP, Powerlink, TSN,...

Indukcyjnie

Czas załączenia	< 450 ms (Tryb pracy ETH Full Duplex)
Zasięg	min. 0 mm
	typ. 20 mm (przy 65 °C)
	typ. 40 mm (przy 25 °C)
Możliwe do przyłączenia moduły radiowe	1 (Łącznik bazowy)

NEARFI D ETH R - Sprzęgacze indukcyjne



1234234

<https://www.phoenixcontact.com/pl/produkty/1234234>

Transmisja bezprzewodowa

Możliwe do przyłączenia moduły radiowe	1 (Łącznik bazowy)
Częstotliwość	60 GHz
Zakres częstotliwości	57 GHz ... 64 GHz (Przesyłanie danych)
moc nadawania	< 10 mW (EIRP)

Wymiary

Rysunek wymiarowy	
Szerokość	80 mm
Wysokość	86 mm
Głębokość	39 mm

Dane materiału

Kolor (Obudowa)	czarny (RAL 9005)
Materiał Enclosure	PBT Cynkowy odlew ciśnieniowy
Klasa palności wg UL 94	V0
Wytrzymałość udarowa	IK06

Kabel/przewód

Pozostała odporność	Odporność na odpryski przy spawaniu
---------------------	-------------------------------------

Warunki środowiskowe i żywotność

Warunki otoczenia

Stopień ochrony	IP65 (Dokumentacja producenta)
Wytrzymałość udarowa	IK06
Temperatura otoczenia (praca)	-20 °C ... 65 °C (Przestrzegać krzywej zmniejszania obciążalności)
Temperatura otoczenia (składowanie/transport)	-40 °C ... 85 °C
Wysokość	2000 m
Dopuszczalna wilgotność powietrza (praca)	10 % ... 95 %
Dopuszczalna wilgotność powietrza (składowanie/transport)	10 % ... 95 %
Ciśnienie powietrza (praca)	80 kPa ... 108 kPa (do 2000 m n.p.m.)
Ciśnienie powietrza (składowanie/transport)	66 kPa ... 108 kPa (do 3500 m n.p.m.)

Dopuszczenia

NEARFI D ETH R - Sprzęgacze indukcyjne



1234234

<https://www.phoenixcontact.com/pl/produkty/1234234>

CE

Certyfikat	Zgodność z CE
------------	---------------

Dopuszczenie radiowe Europa

Informacja	RED 2014/53/EU
------------	----------------

UL, USA

Oznaczenie	UL 61010 Listed
	UL 61010-2-201, 2nd Edition
	UL 61010-1, 3rd Edition
Certyfikat	E238705

UL, Kanada

Oznaczenie	cUL 61010 Listed
	CSA C22.2 NO. 61010-2-201:18, 2nd Edition
	CSA C22.2 NO. 61010-1, 3rd Edition
Certyfikat	E238705

Dopuszczenie radiowe USA, FCC

Certyfikat	YG3DETHR
------------	----------

Dopuszczenie radiowe Kanada, IC

Certyfikat	4720B-DETHR
------------	-------------

Dopuszczenie radiowe Japonia, MIC

Oznaczenie	006-001057
------------	------------

Dopuszczenie Korea Południowa, KC

Certyfikat	R-R-PCK-1234232
------------	-----------------

CC-Link IE TSN

Oznaczenie	Class A
------------	---------

Dane dotyczące kompatybilności elektromagnetycznej

Kompatybilność elektromagnetyczna	Zgodność z dyrektywą EMC 2014/30/UE
Emisja zakłóceń przewodzonych	EN 55032 Klasa A, obszar zastosowania – przemysł

Wyładowanie elektrostatyczne

Normy/przepisy	EN 61000-4-2
----------------	--------------

Wyładowanie elektrostatyczne

Wyładowanie stykowe	± 4 kV (Poziom kontroli 2)
Wyładowanie powietrzne	± 8 kV (Poziom kontroli 3)
Uwaga	Kryterium B

Pole elektromagnetyczne wysokiej częstotliwości

Normy/przepisy	EN 61000-4-3
----------------	--------------

Pole elektromagnetyczne wysokiej częstotliwości

NEARFI D ETH R - Sprzęgacze indukcyjne



1234234

<https://www.phoenixcontact.com/pl/produkty/1234234>

Zakres częstotliwości	80 MHz ... 1 GHz (Poziom kontroli 3)
Natężenie pola	10 V/m
Uwaga	Kryterium A

Szybkie stany przejściowe (burst)

Normy/przepisy	EN 61000-4-4
----------------	--------------

Szybkie stany przejściowe (burst)

Wejście	± 2 kV (Poziom kontroli 3 - niesymetryczny)
wyjście	± 2 kV (Poziom kontroli 3 - niesymetryczny)
Sygnal	± 2 kV (Poziom kontroli 3 - niesymetryczny)
Uwaga	Kryterium B

Obciążenie prądem udarowym (surge)

Normy/przepisy	EN 61000-4-5
----------------	--------------

Obciążenie prądem udarowym (surge)

Wejście	± 0,5 kV (Poziom kontroli 1 - symetryczny) ± 1 kV (Poziom kontroli 2 - niesymetryczny)
wyjście	± 1 kV (Poziom kontroli 2 - niesymetryczny)
Sygnal	± 1 kV (Poziom kontroli 2 - niesymetryczny)
Uwaga	Kryterium B

Wpływ zaburzeń przewodzonych

Normy/przepisy	EN 61000-4-6
----------------	--------------

Wpływ zaburzeń przewodzonych

Zakres częstotliwości	0,15 MHz ... 80 MHz (Poziom kontroli 3 - niesymetryczny)
Uwaga	Kryterium A
Napięcie	10 V (80% modulacja amplitudy z 1 kHz)

Emisja zakłóceń

Normy/przepisy	EN 55016-2-3
Uwaga	Klasa A, obszar zastosowania – przemysł

Kryteria

Kryterium A	Normalny wskaźnik roboczy w zakresie ustalonych granic.
Kryterium B	Przejściowe zakłócenie wskaźnika roboczego jest samodzielnie korygowane przez urządzenie.

Normy i przepisy

Brak substancji negatywnie wpływających na lakierowanie	Tak
Pozostała odporność	Odporność na odpryski przy spawaniu
Normy/przepisy	EN 60204-1 (PELV)
Oznaczenie normy	Bardzo niskie napięcie PELV

Montaż

Sposób montażu	Montaż na ścianie
----------------	-------------------

NEARFI D ETH R - Sprzęgacze indukcyjne



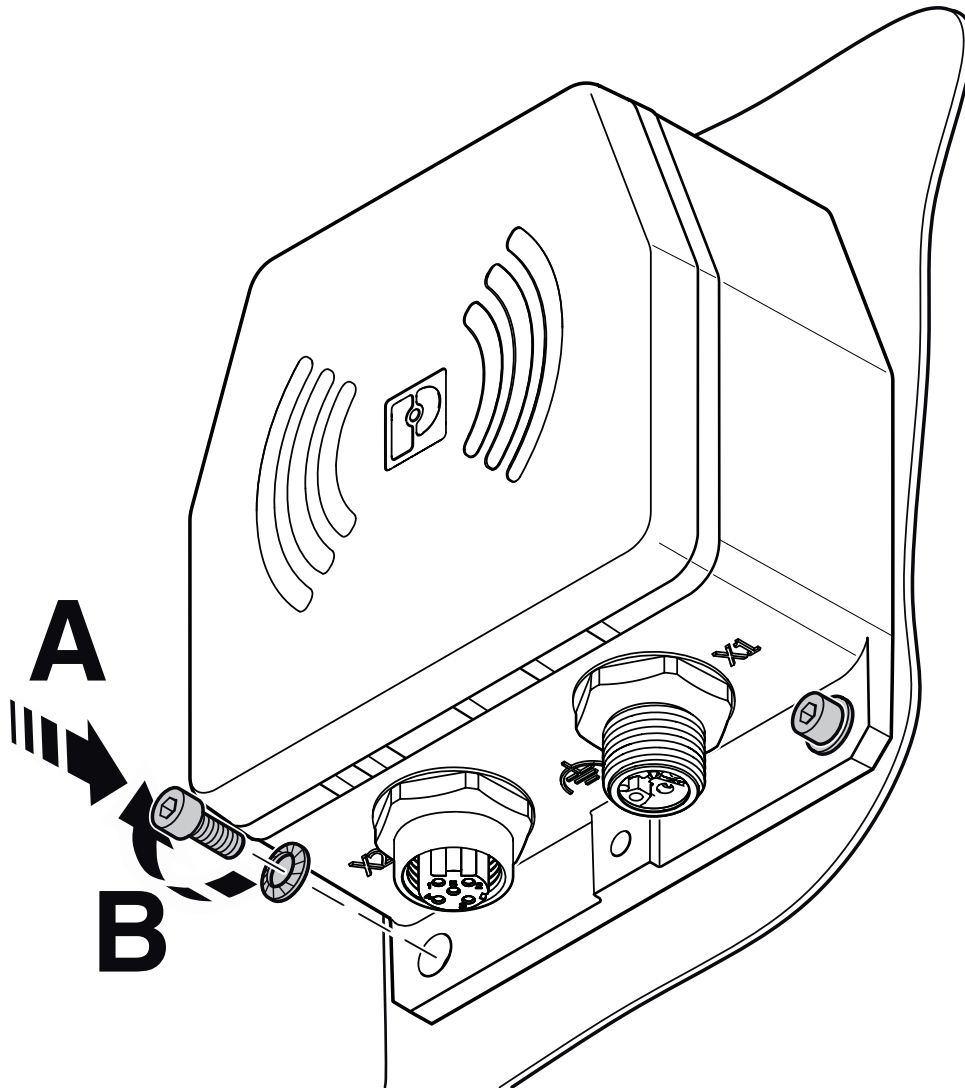
1234234

<https://www.phoenixcontact.com/pl/produkty/1234234>

Informacja montażowa	Uwzględnić obniżenie parametrów znamionowych
Pozycja montażu	dowolna

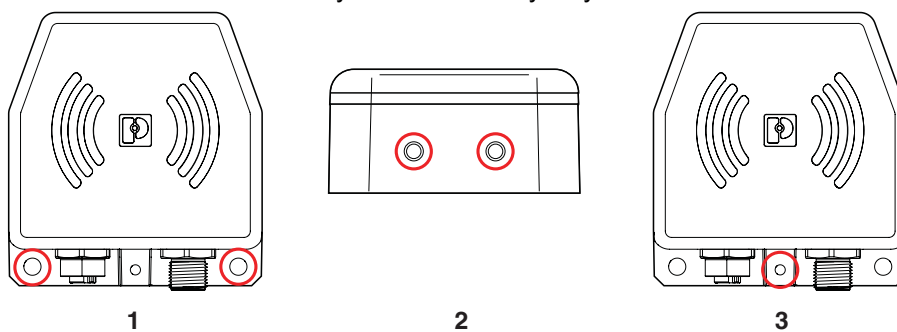
Rysunki

Rysunek schematyczny



Montaż za pomocą dwóch śrub

Rysunek schematyczny



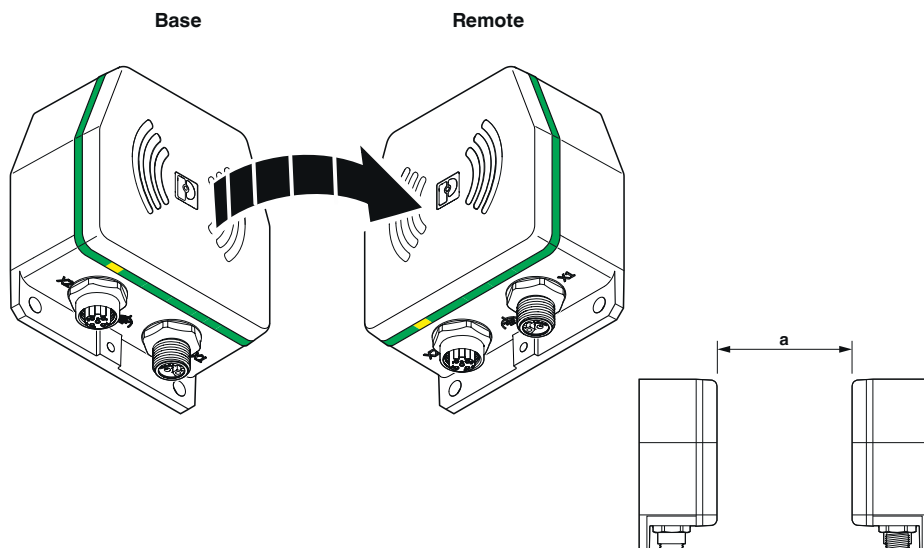
Opcje do uziemienia funkcyjnego

NEARFI D ETH R - Sprzęgacze indukcyjne

1234234

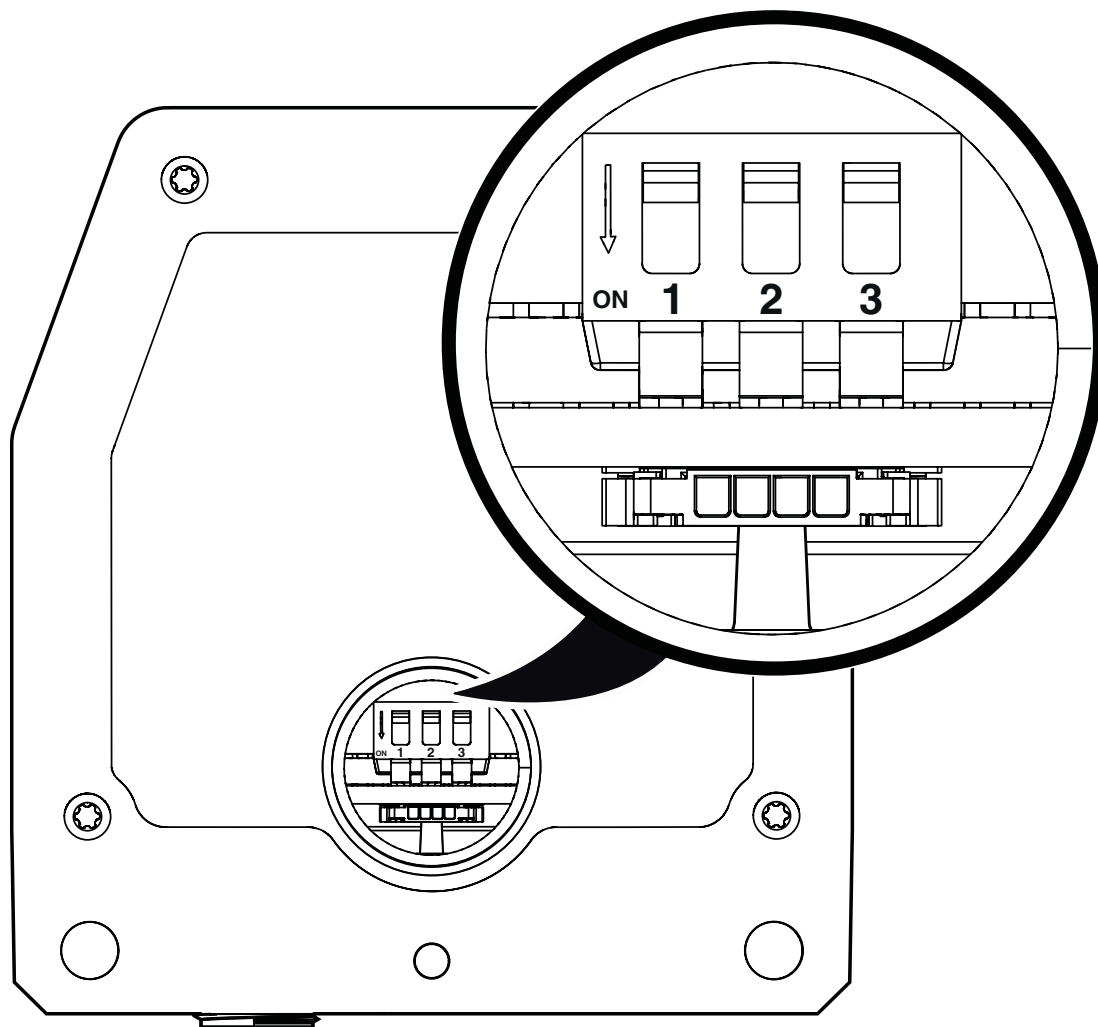
<https://www.phoenixcontact.com/pl/produkty/1234234>

Rysunek schematyczny



Zasada działania

Rysunek schematyczny



Przełącznik DIP

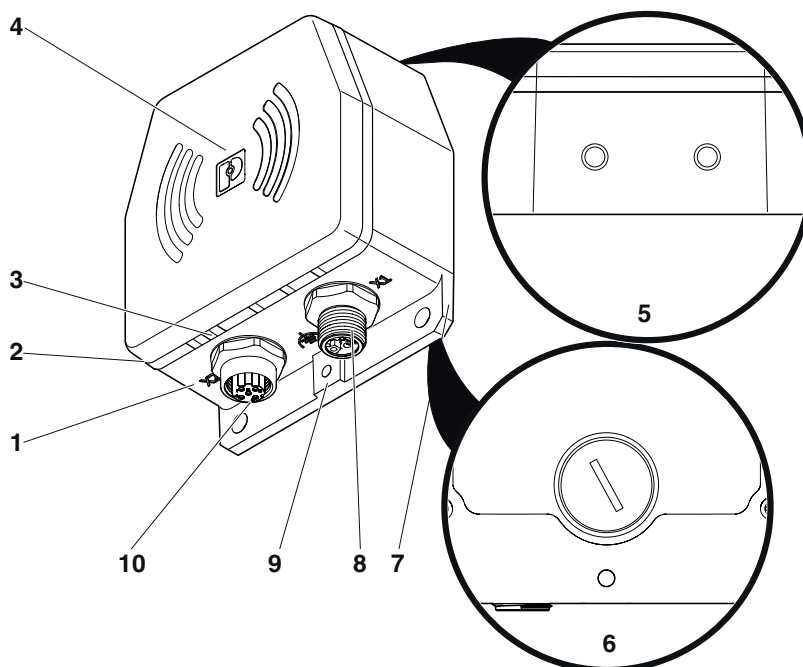
NEARFI D ETH R - Sprzęgacze indukcyjne

1234234

<https://www.phoenixcontact.com/pl/produkty/1234234>



Rysunek schematyczny



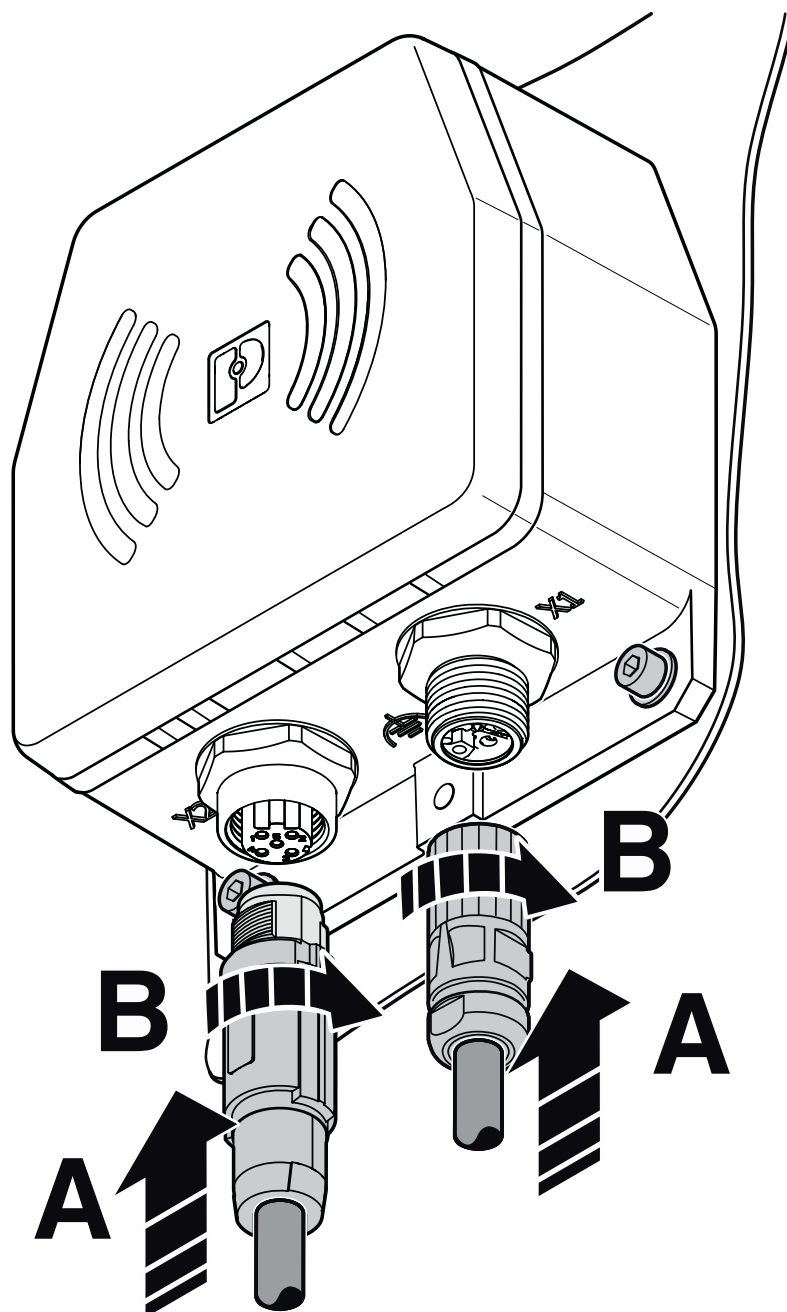
Elementy funkcyjne

NEARFI D ETH R - Sprzęgacze indukcyjne

1234234

<https://www.phoenixcontact.com/pl/produkty/1234234>

Rysunek schematyczny



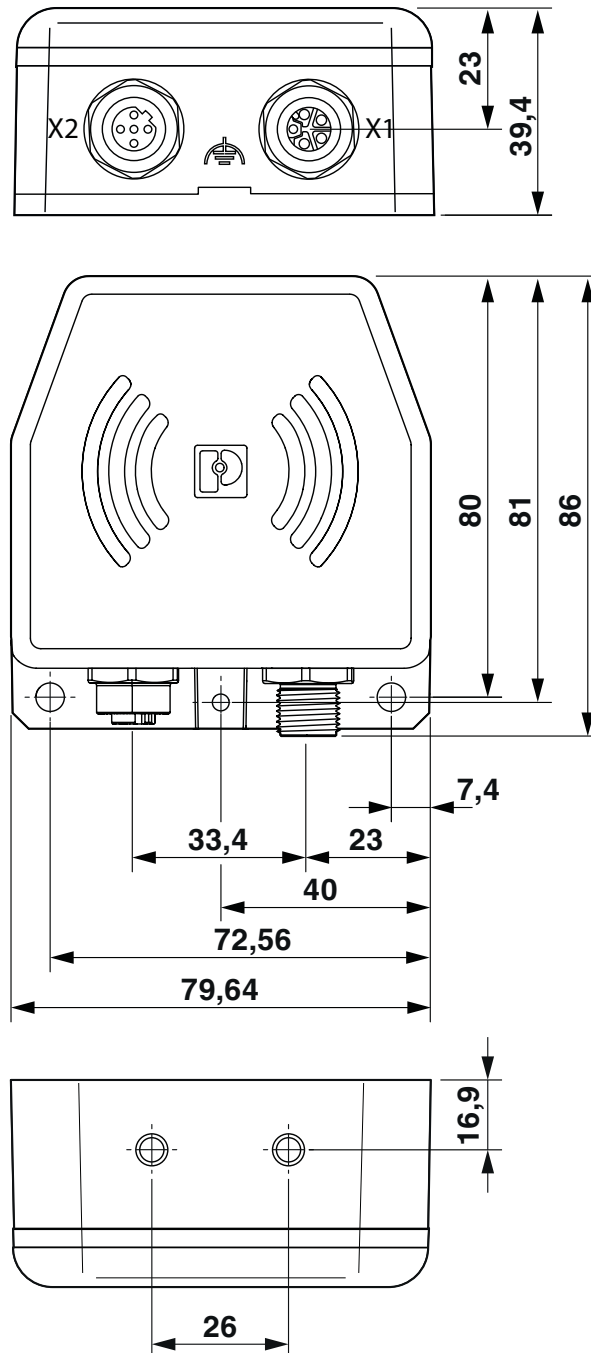
Podłączanie przewodów

NEARFI D ETH R - Sprzęgacze indukcyjne

1234234

<https://www.phoenixcontact.com/pl/produkty/1234234>

Rysunek wymiarowy

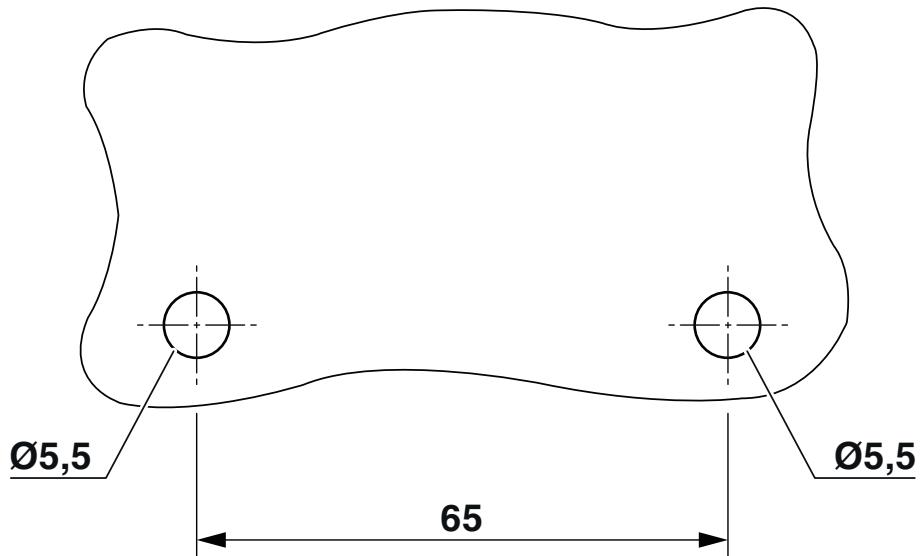


Rysunek wymiarowy

1234234

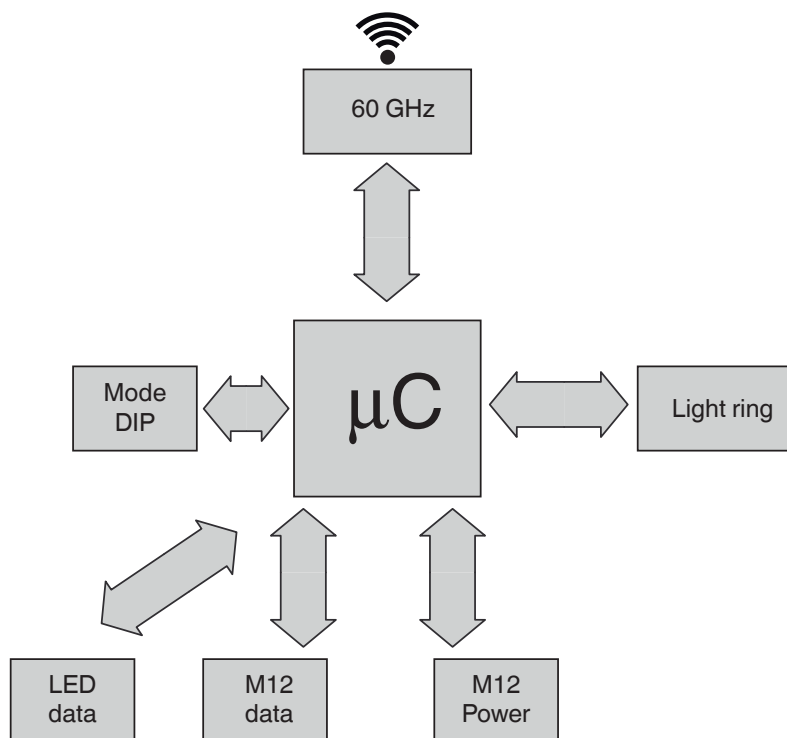
<https://www.phoenixcontact.com/pl/produkty/1234234>

Otworowanie/geometria płytek lutowniczych



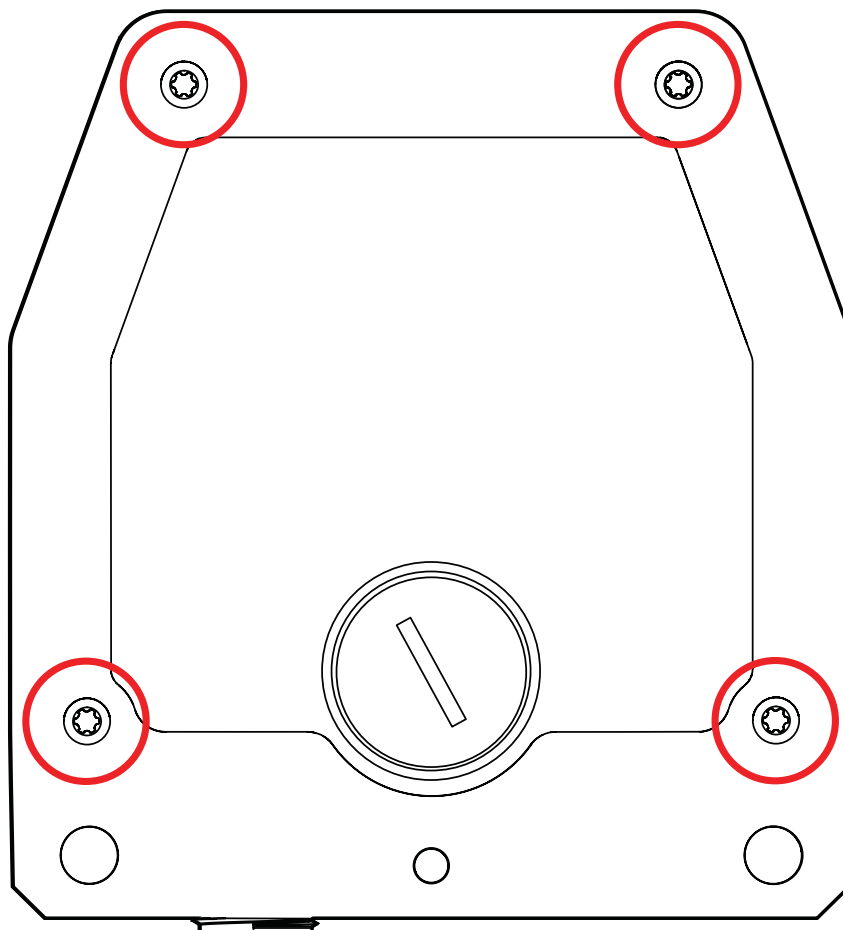
Szablon wierceń

Schemat blokowy



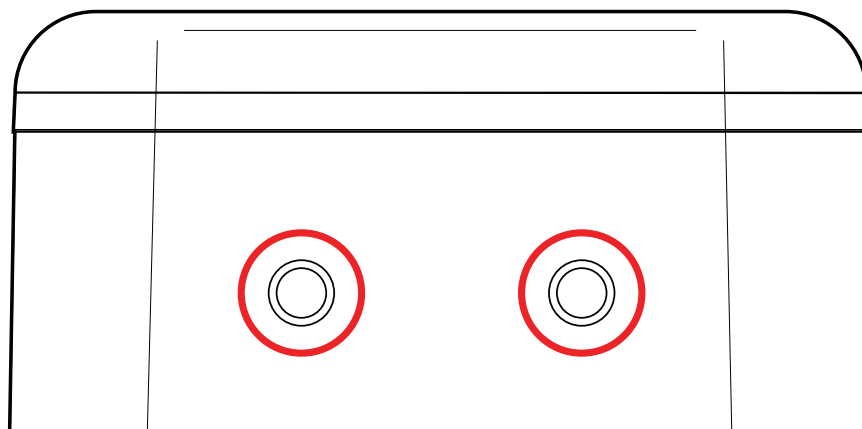
Schemat zasadniczy

Rysunek schematyczny



Montaż za pomocą czterech śrub

Rysunek schematyczny



Opcja montażu

NEARFI D ETH R - Sprzęgacze indukcyjne



1234234

<https://www.phoenixcontact.com/pl/produkty/1234234>

Dopuszczenia

To download certificates, visit the product detail page: <https://www.phoenixcontact.com/pl/produkty/1234234>



UL Listed

ID dopuszczenia: FILE E 238705



cUL Listed

ID dopuszczenia: FILE E 238705



MIC

ID dopuszczenia: 006-001057

FCC

ID dopuszczenia: YG3DETHR

Industry Canada

ID dopuszczenia: 4720B-DETHR

cULus Listed

NEARFI D ETH R - Sprzęgacze indukcyjne



1234234

<https://www.phoenixcontact.com/pl/produkty/1234234>

Klasyfikacje

ECLASS

ECLASS-11.0	27040701
ECLASS-12.0	27040701
ECLASS-13.0	27040701

ETIM

ETIM 8.0	EC002540
----------	----------

NEARFI D ETH R - Sprzęgacze indukcyjne



1234234

<https://www.phoenixcontact.com/pl/produkty/1234234>

Environmental product compliance

China RoHS	Okres użytkowania zgodnie z przeznaczeniem: nieograniczony = EFUP-e
	Brak substancji niebezpiecznych powyżej wartości progowych

NEARFI D ETH R - Sprzęgacze indukcyjne

1234234

<https://www.phoenixcontact.com/pl/produkty/1234234>



Konieczne akcesoria

NEARFI D ETH B - Sprzęgacze indukcyjne

1234232

<https://www.phoenixcontact.com/pl/produkty/1234232>



NearFi, bramka Base do bezstykowego przesyłu danych Ethernet w czasie rzeczywistym na odległość kilku centymetrów, 100 Mb/s pełen duplex, technika przyłączeniowa M12, stopień ochrony IP65. Do działania jest potrzebna jedna bramka Remote.

Akcesoria

SACC-M12MRD-4PL SH PN - Złącze

1424684

<https://www.phoenixcontact.com/pl/produkty/1424684>



Złącze, PROFINET CAT5 (100 Mbit/s), 4-bieg., ekranowany, Wtyki kątowe M12, kodowanie: D, Zacisk sprężynowy push-lock, elementy gwintowane: Odlew ciśnieniowy, niklowany, zewnętrzna średnica przewodu 4 mm ... 8 mm

NEARFI D ETH R - Sprzęgacze indukcyjne



1234234

<https://www.phoenixcontact.com/pl/produkty/1234234>

SACC-M12MSD-4CON-PG 9-SH - Złącze do transmisji danych

1521261

<https://www.phoenixcontact.com/pl/produkty/1521261>



Złącze do transmisji danych, Ethernet CAT5 (100 Mbit/s), 4-bieg., ekranowany, Wtyki proste M12, kodowanie: D, Przyłącze śrubowe, elementy gwintowane: Mosiądz, niklowany, dławnica kablowa Pg9, zewnętrzna średnica przewodu 6 mm ... 8 mm

NBC-MSD SCO/.../... - Kabel sieciowy

1408713

<https://www.phoenixcontact.com/pl/produkty/1408713>



Kabel sieciowy, Ethernet CAT5 (100 Mbit/s), 4-bieg., PUR bezhalogenowy, morski RAL 5021, ekranowany (Folia aluminiowa, splót z ocynowanych drutów miedzianych), Wtyki proste M12 SPEEDCON, kodowanie: D / IP67, na wolny koniec przewodu, długość kabla: Wolne wejścia (0,2 ... 40,0 m)

NEARFI D ETH R - Sprzęgacze indukcyjne



1234234

<https://www.phoenixcontact.com/pl/produkty/1234234>

NBC-M12MSD-M12FSD/.../... - Kabel sieciowy

1408692

<https://www.phoenixcontact.com/pl/produkty/1408692>



Kabel sieciowy, Ethernet CAT5 (100 Mbit/s), 4-bieg., PUR bezhalogenowy, morski RAL 5021, ekranowany (Folia aluminiowa, splót z ocynowanych drutów miedzianych), Wtyki proste M12 SPEEDCON, kodowanie: D / IP67, na Gniazdo proste M12 SPEEDCON, kodowanie: D / IP67, długość kabla: Wolne wejścia (0,2 ... 40,0 m)

NBC-M12MSD-M12MSD/.../... - Kabel sieciowy

1408706

<https://www.phoenixcontact.com/pl/produkty/1408706>



Kabel sieciowy, Ethernet CAT5 (100 Mbit/s), 4-bieg., PUR bezhalogenowy, morski RAL 5021, ekranowany (Folia aluminiowa, splót z ocynowanych drutów miedzianych), Wtyki proste M12 SPEEDCON, kodowanie: D / IP67, na Wtyki proste M12 SPEEDCON, kodowanie: D / IP67, długość kabla: Wolne wejścia (0,2 ... 40,0 m)

NEARFI D ETH R - Sprzęgacze indukcyjne



1234234

<https://www.phoenixcontact.com/pl/produkty/1234234>

NBC-M12MSD-R4AC/.../... - Kabel sieciowy

1408712

<https://www.phoenixcontact.com/pl/produkty/1408712>



Kabel sieciowy, Ethernet CAT5 (100 Mbit/s), 4-bieg., PUR bezhalogenowy, morski RAL 5021, ekranowany (Folia aluminiowa, splót z ocynowanych drutów miedzianych), Wtyki proste M12 SPEEDCON, kodowanie: D / IP67, na Wtyki proste RJ45 / IP20, długość kabla: Wolne wejścia (0,2 ... 40,0 m)

SACC-M12MRD-4Q SH - Złącze do transmisji danych

1553624

<https://www.phoenixcontact.com/pl/produkty/1553624>



Złącze do transmisji danych, Ethernet CAT5 (100 Mbit/s), 4-bieg., ekranowany, Wtyki kątowe M12, kodowanie: D, Zaciski nożowe, elementy gwintowane: Mosiądz, niklowany, zewnętrzna średnica przewodu 4 mm ... 8 mm

1234234

<https://www.phoenixcontact.com/pl/produkty/1234234>

SACC-M12MSD-4QO SH ETH - Złącze do transmisji danych

1411066

<https://www.phoenixcontact.com/pl/produkty/1411066>



Złącze do transmisji danych, Ethernet CAT5 (100 Mbit/s), 4-bieg., bezhalogenowy, ekranowany, Wtyki proste M12, kodowanie: D, Zaciski nożowe, elementy gwintowane: Odlew ciśnieniowy, niklowany, zewnętrzna średnica przewodu 5 mm ... 9,7 mm

SACC-M12MSD-4QO SH PN - Złącze do transmisji danych

1411068

<https://www.phoenixcontact.com/pl/produkty/1411068>



Złącze do transmisji danych, PROFINET CAT5 (100 Mbit/s), 4-bieg., bezhalogenowy, ekranowany, Wtyki proste M12, kodowanie: D, Zaciski nożowe, elementy gwintowane: Odlew ciśnieniowy, niklowany, zewnętrzna średnica przewodu 5 mm ... 9,7 mm

NEARFI D ETH R - Sprzęgacze indukcyjne



1234234

<https://www.phoenixcontact.com/pl/produkty/1234234>

SACC-M12MRD-4Q SH PN - Złącze do transmisji danych

1554539

<https://www.phoenixcontact.com/pl/produkty/1554539>



Złącze do transmisji danych, PROFINET CAT5 (100 Mbit/s), 4-bieg., ekranowany, Wtyki kątowe M12, kodowanie: D, Zaciski nożowe, elementy gwintowane: Mosiądz, niklowany, zewnętrzna średnica przewodu 4 mm ... 8 mm

NBC-M12MSD/ 1,0-93B - Kabel sieciowy

1407495

<https://www.phoenixcontact.com/pl/produkty/1407495>



Kabel sieciowy, PROFINET CAT5 (100 Mbit/s), EtherCAT[®] CAT5 (100 Mbit/s), 4-bieg., PCW/PCW, zielony RAL 6018, ekranowany (Folia aluminiowa, splot z ocynowanych drutów miedzianych), Advanced Shielding Technology, Wtyki proste M12, kodowanie: D / IP67, na wolny koniec przewodu, długość kabla: 1 m

NEARFI D ETH R - Sprzęgacze indukcyjne

1234234

<https://www.phoenixcontact.com/pl/produkty/1234234>

NBC-M12MSD/ 2,0-93B - Kabel sieciowy

1407496

<https://www.phoenixcontact.com/pl/produkty/1407496>



Kabel sieciowy, PROFINET CAT5 (100 Mbit/s), EtherCAT® CAT5 (100 Mbit/s), 4-bieg., PCW/PCW, zielony RAL 6018, ekranowany (Folia aluminiowa, splot z ocynowanych drutów miedzianych), Advanced Shielding Technology, Wtyki proste M12, kodowanie: D / IP67, na wolny koniec przewodu, długość kabla: 2 m

NBC-M12MSD/ 5,0-93B - Kabel sieciowy

1407497

<https://www.phoenixcontact.com/pl/produkty/1407497>



Kabel sieciowy, PROFINET CAT5 (100 Mbit/s), EtherCAT® CAT5 (100 Mbit/s), 4-bieg., PCW/PCW, zielony RAL 6018, ekranowany (Folia aluminiowa, splot z ocynowanych drutów miedzianych), Advanced Shielding Technology, Wtyki proste M12, kodowanie: D / IP67, na wolny koniec przewodu, długość kabla: 5 m

NEARFI D ETH R - Sprzęgacze indukcyjne



1234234

<https://www.phoenixcontact.com/pl/produkty/1234234>

NBC-M12MSD/10,0-93B - Kabel sieciowy

1407498

<https://www.phoenixcontact.com/pl/produkty/1407498>



Kabel sieciowy, PROFINET CAT5 (100 Mbit/s), EtherCAT® CAT5 (100 Mbit/s), 4-bieg., PCW/PCW, zielony RAL 6018, ekranowany (Folia aluminiowa, splot z ocynowanych drutów miedzianych), Advanced Shielding Technology, Wtyki proste M12, kodowanie: D / IP67, na wolny koniec przewodu, długość kabla: 10 m

NBC-M12MSD/ 1,0-93B/R4AC - Kabel sieciowy

1407499

<https://www.phoenixcontact.com/pl/produkty/1407499>



Kabel sieciowy, PROFINET CAT5 (100 Mbit/s), EtherCAT® CAT5 (100 Mbit/s), 4-bieg., PCW/PCW, zielony RAL 6018, ekranowany (Folia aluminiowa, splot z ocynowanych drutów miedzianych), Advanced Shielding Technology, Wtyki proste M12, kodowanie: D / IP67, na Wtyki proste RJ45 / IP20, długość kabla: 1 m

NEARFI D ETH R - Sprzęgacze indukcyjne



1234234

<https://www.phoenixcontact.com/pl/produkty/1234234>

NBC-M12MSD/ 2,0-93B/R4AC - Kabel sieciowy

1407500

<https://www.phoenixcontact.com/pl/produkty/1407500>



Kabel sieciowy, PROFINET CAT5 (100 Mbit/s), EtherCAT® CAT5 (100 Mbit/s), 4-bieg., PCW/PCW, zielony RAL 6018, ekranowany (Folia aluminiowa, splot z ocynowanych drutów miedzianych), Advanced Shielding Technology, Wtyki proste M12, kodowanie: D / IP67, na Wtyki proste RJ45 / IP20, długość kabla: 2 m

NBC-M12MSD/ 5,0-93B/R4AC - Kabel sieciowy

1407501

<https://www.phoenixcontact.com/pl/produkty/1407501>



Kabel sieciowy, PROFINET CAT5 (100 Mbit/s), EtherCAT® CAT5 (100 Mbit/s), 4-bieg., PCW/PCW, zielony RAL 6018, ekranowany (Folia aluminiowa, splot z ocynowanych drutów miedzianych), Advanced Shielding Technology, Wtyki proste M12, kodowanie: D / IP67, na Wtyki proste RJ45 / IP20, długość kabla: 5 m

NEARFI D ETH R - Sprzęgacze indukcyjne



1234234

<https://www.phoenixcontact.com/pl/produkty/1234234>

NBC-M12MSD/10,0-93B/R4AC - Kabel sieciowy

1407502

<https://www.phoenixcontact.com/pl/produkty/1407502>



Kabel sieciowy, PROFINET CAT5 (100 Mbit/s), EtherCAT® CAT5 (100 Mbit/s), 4-bieg., PCW/PCW, zielony RAL 6018, ekranowany (Folia aluminiowa, splot z ocynowanych drutów miedzianych), Advanced Shielding Technology, Wtyki proste M12, kodowanie: D / IP67, na Wtyki proste RJ45 / IP20, długość kabla: 10 m

NBC-M12MSD/ 1,0-93B/M12MSD - Kabel sieciowy

1407524

<https://www.phoenixcontact.com/pl/produkty/1407524>



Kabel sieciowy, PROFINET CAT5 (100 Mbit/s), EtherCAT® CAT5 (100 Mbit/s), 4-bieg., PCW/PCW, zielony RAL 6018, ekranowany (Folia aluminiowa, splot z ocynowanych drutów miedzianych), Advanced Shielding Technology, Wtyki proste M12, kodowanie: D / IP67, na Wtyki proste M12, kodowanie: D / IP67, długość kabla: 1 m

NEARFI D ETH R - Sprzęgacze indukcyjne



1234234

<https://www.phoenixcontact.com/pl/produkty/1234234>

NBC-M12MSD/ 2,0-93B/M12MSD - Kabel sieciowy

1407525

<https://www.phoenixcontact.com/pl/produkty/1407525>



Kabel sieciowy, PROFINET CAT5 (100 Mbit/s), EtherCAT® CAT5 (100 Mbit/s), 4-bieg., PCW/PCW, zielony RAL 6018, ekranowany (Folia aluminiowa, splot z ocynowanych drutów miedzianych), Advanced Shielding Technology, Wtyki proste M12, kodowanie: D / IP67, na Wtyki proste M12, kodowanie: D / IP67, długość kabla: 2 m

NBC-M12MSD/ 5,0-93B/M12MSD - Kabel sieciowy

1407526

<https://www.phoenixcontact.com/pl/produkty/1407526>



Kabel sieciowy, PROFINET CAT5 (100 Mbit/s), EtherCAT® CAT5 (100 Mbit/s), 4-bieg., PCW/PCW, zielony RAL 6018, ekranowany (Folia aluminiowa, splot z ocynowanych drutów miedzianych), Advanced Shielding Technology, Wtyki proste M12, kodowanie: D / IP67, na Wtyki proste M12, kodowanie: D / IP67, długość kabla: 5 m

NEARFI D ETH R - Sprzęgacze indukcyjne

1234234

<https://www.phoenixcontact.com/pl/produkty/1234234>



NBC-M12MSD/10,0-93B/M12MSD - Kabel sieciowy

1407527

<https://www.phoenixcontact.com/pl/produkty/1407527>



Kabel sieciowy, PROFINET CAT5 (100 Mbit/s), EtherCAT® CAT5 (100 Mbit/s), 4-bieg., PCW/PCW, zielony RAL 6018, ekranowany (Folia aluminiowa, splot z ocynowanych drutów miedzianych), Advanced Shielding Technology, Wtyki proste M12, kodowanie: D / IP67, na Wtyki proste M12, kodowanie: D / IP67, długość kabla: 10 m

VS-08-RJ45-5-Q/IP20 - Złącza wtykowe RJ45

1656725

<https://www.phoenixcontact.com/pl/produkty/1656725>



Złącza wtykowe RJ45, rodzaj: RJ45, stopień ochrony: IP20, liczba biegunów: 8, 1 Gb/s, CAT5, materiał: Tworzywo sztuczne, rodzaj przyłącza: Zaciski nożowe, przekrój przyłącza: AWG 26- 23, wyprowadzenie kabla: proste, kolor: szary A RAL 7042, Ethernet

NEARFI D ETH R - Sprzęgacze indukcyjne

1234234

<https://www.phoenixcontact.com/pl/produkty/1234234>

SAC-5P- 2,0-186/FS SCO - Kabel czujnika/urządzenia wykonawczego

1518368

<https://www.phoenixcontact.com/pl/produkty/1518368>



Kabel czujnika/urządzenia wykonawczego, 5-bieg., PUR, czarno-szary (RAL 7021), wolny koniec przewodu, na Gniazdo proste M12 SPEEDCON, kodowanie: A, długość kabla: 2 m

SAC-5P- 5,0-186/FS SCO - Kabel czujnika/urządzenia wykonawczego

1518371

<https://www.phoenixcontact.com/pl/produkty/1518371>



Kabel czujnika/urządzenia wykonawczego, 5-bieg., PUR, czarno-szary (RAL 7021), wolny koniec przewodu, na Gniazdo proste M12 SPEEDCON, kodowanie: A, długość kabla: 5 m

NEARFI D ETH R - Sprzęgacze indukcyjne

1234234

<https://www.phoenixcontact.com/pl/produkty/1234234>

SAC-5P-10,0-186/FS SCO - Kabel czujnika/urządzenia wykonawczego

1518384

<https://www.phoenixcontact.com/pl/produkty/1518384>



Kabel czujnika/urządzenia wykonawczego, 5-bieg., PUR, czarno-szary (RAL 7021), wolny koniec przewodu, na Gniazdo proste M12 SPEEDCON, kodowanie: A, długość kabla: 10 m

SAC-5P-15,0-186/FS SCO - Kabel czujnika/urządzenia wykonawczego

1518397

<https://www.phoenixcontact.com/pl/produkty/1518397>



Kabel czujnika/urządzenia wykonawczego, 5-bieg., PUR, czarno-szary (RAL 7021), wolny koniec przewodu, na Gniazdo proste M12 SPEEDCON, kodowanie: A, długość kabla: 15 m

1234234

<https://www.phoenixcontact.com/pl/produkty/1234234>

SACC-M12FS-5CON-PG9-M - Złącze

1681486

<https://www.phoenixcontact.com/pl/produkty/1681486>



Złącze, Uniwersalny, 5-bieg., Gniazdo proste M12, kodowanie: A, Przyłącze śrubowe, elementy gwintowane: Odlew ciśnieniowy, niklowany, dławnica kablowa Pg9, zewnętrzna średnica przewodu 6 mm ... 8 mm

SACC-M12FR-5CON-PG9-M - Złącze

1681499

<https://www.phoenixcontact.com/pl/produkty/1681499>



Złącze, Uniwersalny, 5-bieg., Gniazdo kątowe M12, kodowanie: A, Przyłącze śrubowe, elementy gwintowane: Odlew ciśnieniowy, niklowany, dławnica kablowa Pg9, zewnętrzna średnica przewodu 6 mm ... 8 mm

NEARFI D ETH R - Sprzęgacze indukcyjne



1234234

<https://www.phoenixcontact.com/pl/produkty/1234234>

SAC-5P-MS/ 1,0-186/FS SCO - Kabel czujnika/urządzenia wykonawczego

1518423

<https://www.phoenixcontact.com/pl/produkty/1518423>



Kabel czujnika/urządzenia wykonawczego, 5-bieg., PUR, czarno-szary (RAL 7021), Wtyki proste M12 SPEEDCON, kodowanie: A, Układ: niepodłączony, na Gniazdo proste M12 SPEEDCON, kodowanie: A, długość kabla: 1 m

SAC-5P-MS/ 2,0-186/FS SCO - Kabel czujnika/urządzenia wykonawczego

1518436

<https://www.phoenixcontact.com/pl/produkty/1518436>



Kabel czujnika/urządzenia wykonawczego, 5-bieg., PUR, czarno-szary (RAL 7021), Wtyki proste M12 SPEEDCON, kodowanie: A, Układ: niepodłączony, na Gniazdo proste M12 SPEEDCON, kodowanie: A, długość kabla: 2 m

NEARFI D ETH R - Sprzęgacze indukcyjne



1234234

<https://www.phoenixcontact.com/pl/produkty/1234234>

SAC-5P-MS/ 5,0-186/FS SCO - Kabel czujnika/urządzenia wykonawczego

1518449

<https://www.phoenixcontact.com/pl/produkty/1518449>



Kabel czujnika/urządzenia wykonawczego, 5-bieg., PUR, czarno-szary (RAL 7021), Wtyki proste M12 SPEEDCON, kodowanie: A, Układ: niepodłączony, na Gniazdo proste M12 SPEEDCON, kodowanie: A, długość kabla: 5 m

SAC-5P-MS/10,0-186/FS SCO - Kabel czujnika/urządzenia wykonawczego

1518452

<https://www.phoenixcontact.com/pl/produkty/1518452>



Kabel czujnika/urządzenia wykonawczego, 5-bieg., PUR, czarno-szary (RAL 7021), Wtyki proste M12 SPEEDCON, kodowanie: A, Układ: niepodłączony, na Gniazdo proste M12 SPEEDCON, kodowanie: A, długość kabla: 10 m

NEARFI D ETH R - Sprzęgacze indukcyjne



1234234

<https://www.phoenixcontact.com/pl/produkty/1234234>

SAC-5P-MS/15,0-186/FS SCO - Kabel czujnika/urządzenia wykonawczego

1518465

<https://www.phoenixcontact.com/pl/produkty/1518465>



Kabel czujnika/urządzenia wykonawczego, 5-bieg., PUR, czarno-szary (RAL 7021), Wtyki proste M12 SPEEDCON, kodowanie: A, Układ: niepodłączony, na Gniazdo proste M12 SPEEDCON, kodowanie: A, długość kabla: 15 m

PROT-M12 - Śruba zamykająca

1680539

<https://www.phoenixcontact.com/pl/produkty/1680539>



Śruba zamykająca M12 do nieprzyporządkowanych gniazd M12, kabli do czujników/urz. wyk., puszek i złączy wtykowych

Phoenix Contact 2024 © - Wszelkie prawa zastrzeżone
<https://www.phoenixcontact.com>

PHOENIX CONTACT Sp. z o.o.
ul. Bierutowska 57-59, Budynek nr 3/A
51-317 Wrocław
71/ 39 80 410
pxcpl@phoenixcontact.pl