

# CLOUD CLIENT 1101T-TX/TX - Router



1221706

<https://www.phoenixcontact.com/pl/produkty/1221706>

Dane zawarte w tym dokumencie PDF zostały wygenerowane z naszego katalogu online. Kompletne dane znajdują się w dokumentacji użytkownika. Obowiązują ogólne warunki użytkowania dla materiałów pobieranych.



Bramka przemysłowa VPN do mGuard Secure Cloud, komunikacja IPsec przez sieć użytkownika, 1 port WAN, 1 port LAN, funkcja routingu, 1 wejście cyfrowe, 1 wyjście cyfrowe

## Opis produktu

CLOUD CLIENT TX/TX to niedrogie urządzenia obiektowe do bezpiecznego zdalnego serwisowania poprzez sieć użytkownika. Urządzenia są zoptymalizowane do zastosowania z mGuard Secure Cloud. Dlatego wszystkie urządzenia CLOUD CLIENT obsługują standardowo VPN (Virtual Private Network). Zakres funkcji zoptymalizowany do potrzeb mGuard Secure Cloud umożliwia szybkie uruchamianie urządzeń na terenie obiektu.

## Korzyści

- Bezpieczna komunikacja przez IPsec
- Konfiguracja poprzez Web Based Management lub kartę microSD
- Infrastruktura VPN w chmurze firmy Phoenix Contact
- Gotowa do użytku infrastruktura VPN dla użytkowników oraz producentów maszyn i urządzeń
- Bezpieczeństwo i niezawodność dzięki przemysłowej technologii bezpieczeństwa mGuard

## Dane handlowe

Numer artykułu	1221706
Jednostka opakowania	1 Szt.
Minimalne zamówienie	1 Szt.
Klucz sprzedaży	DNC422
Klucz produktu	DNC422
GTIN	4063151310271
Waga jednej sztuki (z opakowaniem)	326 g
Waga jednej sztuki (bez opakowania)	326 g
Numer taryfy celnej	85176200
Kraj pochodzenia	DE

# CLOUD CLIENT 1101T-TX/TX - Router



1221706

<https://www.phoenixcontact.com/pl/produkty/1221706>

## Dane techniczne

### Wskazówki

#### Ograniczenie użycia

Wskazówka dot. CCCex	Brak możliwości używania w obszarach zagrożonych wybuchem w Chinach.
----------------------	--

### Właściwości produktu

Typ produktu	Bramka do zdalnego serwisowania
--------------	---------------------------------

#### Właściwości izolacji

Stopień zanieczyszczenia	2
--------------------------	---

### Parametry elektryczne

Galwaniczna separacja	VCC // FE // Ethernet
Maksymalna utrata mocy w warunkach znamionowych	4,8 W
Rodzaj sieci	Ethernet

#### Zasilanie

Zakres napięcia zasilania	10 V DC ... 30 V DC (Bardzo niskie napięcie bezpieczne (SELV), za pomocą wtykowej złączki szynowej z zaciskiem sprężynowym push-in)
Pobór prądu typowy	< 200 mA (24 V DC)
Pobór prądu maksymalny	500 mA

#### Funkcja

Management	Zarządzanie oparte na sieci WWW
------------	---------------------------------

## Dane wejściowe

#### Cyfrowe

Opis wejścia	Wejście cyfrowe
Liczba wejść	1
Sygnal wejściowy napięcie	10 V DC ... 30 V DC
Poziom dźwięku sygnału "1"	10 V DC ... 30 V DC

## Dane wyjściowe

#### Sygnal

Oznaczenie wyjścia	Wyjście cyfrowe
Liczba wyjść	1
Sygnal wyjściowy napięcie	10 V DC ... 30 V DC (W zależności od napięcia roboczego)
Sygnal wyjściowy prąd	≤ 50 mA (nieodporny na zwarcia)

## Dane przyłączeniowe

#### Zasilanie

# CLOUD CLIENT 1101T-TX/TX - Router



1221706

<https://www.phoenixcontact.com/pl/produkty/1221706>

przyłączenie pojedyncze/sztywny punkt zaciskowy	0,14 mm <sup>2</sup> ... 1,5 mm <sup>2</sup>
przyłączenie pojedyncze/elastyczny punkt zaciskowy	0,14 mm <sup>2</sup> ... 1,5 mm <sup>2</sup>
Przekrój przewodu linki [AWG]	26 ... 16

## Interfejsy

Sygnal	Ethernet
--------	----------

Dane: Interfejs Ethernet, 10/100Base-T(X) wg IEEE802.3

Szybkość transmisji szeregowej	10/100 Mb/s, autonegociacja
Rodzaj przyłącza	wtyk RJ45, ekranowany
Liczba kanałów	2 (LAN + WAN, SELV)
Zasięg transmisji	100 m (Twisted Pair, ekranowana)
Obsługiwane protokoły	TCP/IP, UDP/IP, FTP, HTTP(S)
Protokoły pomocnicze	ARP, DHCP, PING (ICMP)

## Wymiary

Szerokość	45 mm
Wysokość	130 mm
Głębokość	126 mm

## Dane materiału

Kolor (Góra obudowy)	jasnoszary (RAL 7035)
Materiał Obudowa	Tw. sztucz.

## Warunki środowiskowe i żywotność

Warunki otoczenia

Stopień ochrony	IP20
Temperatura otoczenia (praca)	-40 °C ... 70 °C
Temperatura otoczenia (składowanie/transport)	-40 °C ... 85 °C
Dopuszczalna wilgotność powietrza (praca)	10 % ... 95 % (bez kondensacji)
Dopuszczalna wilgotność powietrza (składowanie/transport)	10 % ... 95 % (bez kondensacji)

## Dopuszczenia

CE

Certyfikat	Zgodność z CE
------------	---------------

UL, USA / Kanada

Oznaczenie	Class I, Zone 2, AEx nA IIC T4 / Ex nA IIC T4 Gc
	Class I, Div. 2, Groups A, B, C, D T4

Test korozji przy przepływie gazu

Oznaczenie	ISA-S71.04-1985 G3 Harsh Group A
------------	----------------------------------

## Dane dotyczące kompatybilności elektromagnetycznej

Odporność na zakłócenia	EN 61000-6-2
-------------------------	--------------

# CLOUD CLIENT 1101T-TX/TX - Router



1221706

<https://www.phoenixcontact.com/pl/produkty/1221706>

Kompatybilność elektromagnetyczna	Zgodność z dyrektywą EMC 2014/30/UE
Wyładowanie elektrostatyczne	
Normy/przepisy	EN 61000-4-2
Wyładowanie elektrostatyczne	
Wyładowanie stykowe	$\pm 6$ kV (Poziom kontroli 3)
Wyładowanie powietrzne	$\pm 8$ kV (Poziom kontroli 3)
Uwaga	Kryterium B
Pole elektromagnetyczne wysokiej częstotliwości	
Normy/przepisy	EN 61000-4-3
Pole elektromagnetyczne wysokiej częstotliwości	
Zakres częstotliwości	80 MHz ... 3 GHz (Poziom kontroli 3)
Natężenie pola	10 V/m
Uwaga	Kryterium A
Szybkie stany przejściowe (burst)	
Normy/przepisy	EN 61000-4-4
Szybkie stany przejściowe (burst)	
Wejście	$\pm 2$ kV (Poziom kontroli 3)
Sygnal	$\pm 2$ kV (Ethernet)
Uwaga	Kryterium B
Obciążenie prądem udarowym (surge)	
Normy/przepisy	EN 61000-4-5
Obciążenie prądem udarowym (surge)	
Wejście	$\pm 0,5$ kV (symetryczny) $\pm 1$ kV (asymetryczny)
Sygnal	$\pm 1$ kV (Przewód danych, asymetryczny)
Uwaga	Kryterium B
Wpływ zaburzeń przewodzonych	
Normy/przepisy	EN 61000-4-6
Wpływ zaburzeń przewodzonych	
Zakres częstotliwości	0,15 MHz ... 80 MHz
Uwaga	Kryterium A
Napięcie	10 V
Emisja zakłóceń	
Napięcie zakłóceń radiowych według EN 55011	Klasa B Obszar stosowania: przemysł i sfera mieszkaniowa
Promieniowanie zakłóceń radiowych według EN 55011	Klasa B Obszar stosowania: przemysł i sfera mieszkaniowa
Kryteria	
Kryterium A	Normalny wskaźnik roboczy w zakresie ustalonych granic.

# CLOUD CLIENT 1101T-TX/TX - Router



1221706

<https://www.phoenixcontact.com/pl/produkty/1221706>

Kryterium B	Przejściowe zakłócenie wskaźnika roboczego jest samodzielnie korygowane przez urządzenie.
-------------	---

## Montaż

Sposób montażu	Montaż na szynie montażowej
----------------	-----------------------------

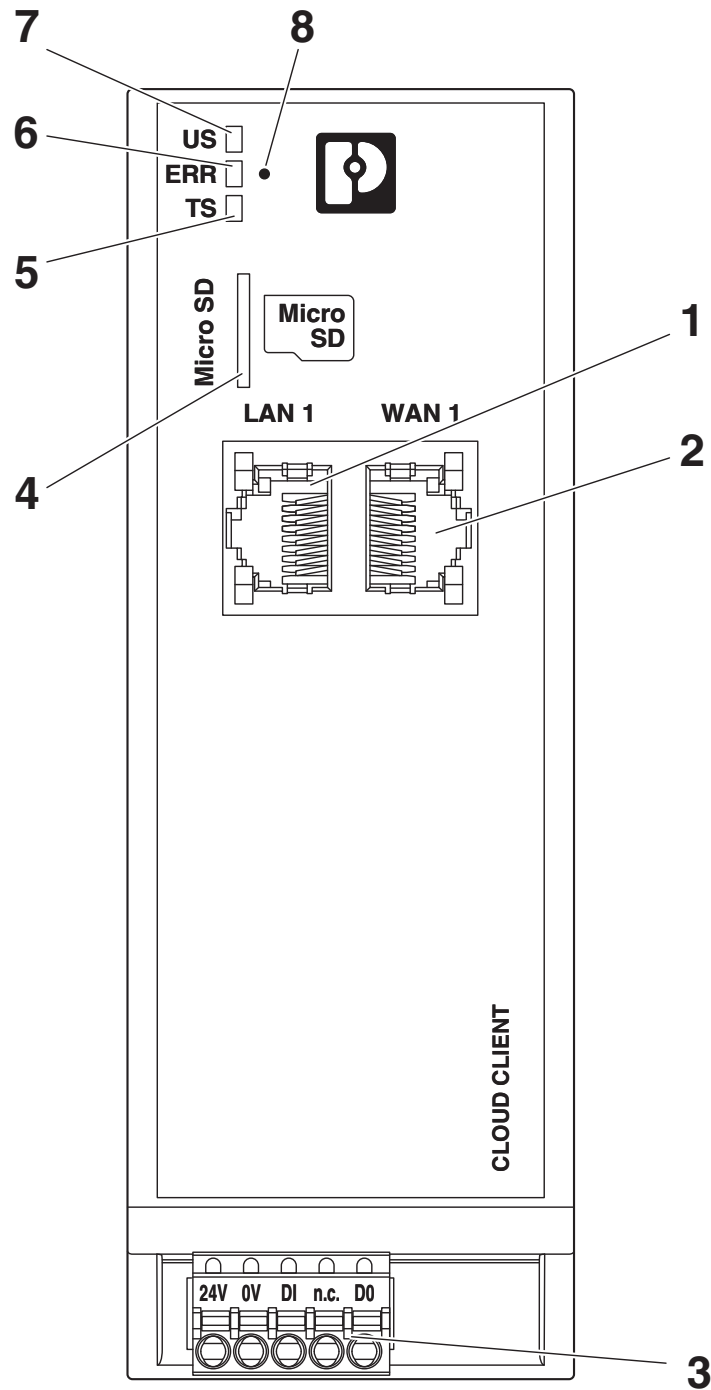
# CLOUD CLIENT 1101T-TX/TX - Router

1221706

<https://www.phoenixcontact.com/pl/produkty/1221706>

## Rysunki

Rysunek schematyczny



Widok od przodu

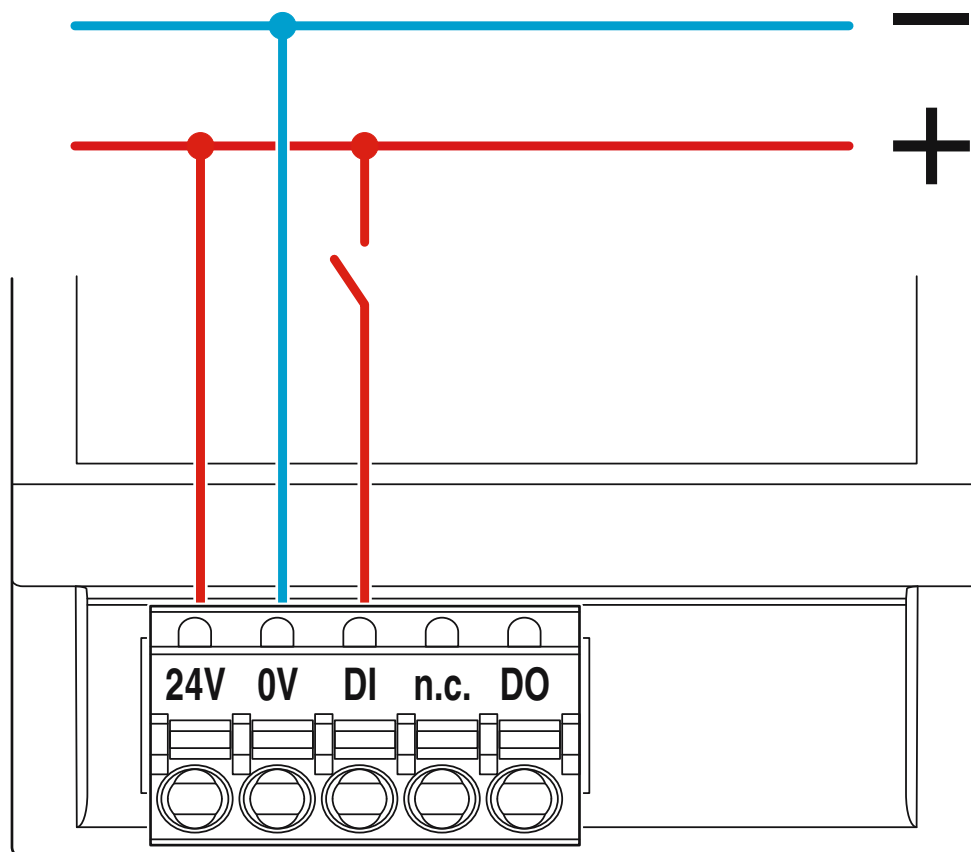
# CLOUD CLIENT 1101T-TX/TX - Router

1221706

<https://www.phoenixcontact.com/pl/produkty/1221706>



rysunek złączy



Wejście przełączające i wyjście przełączające

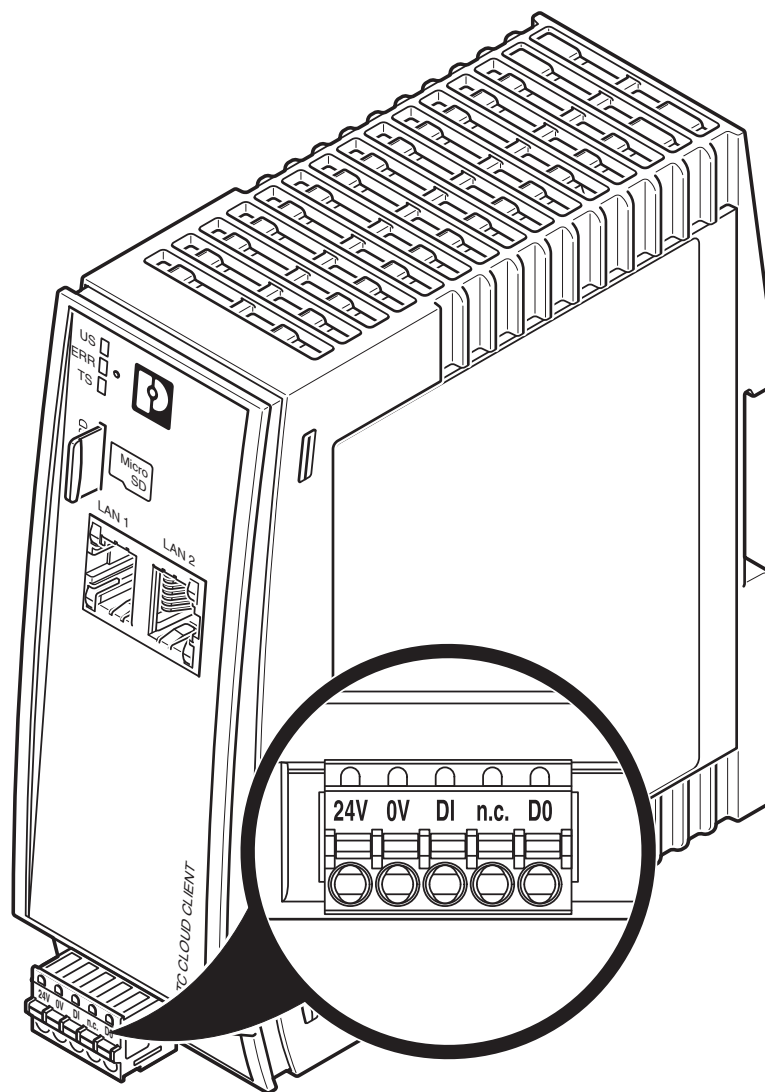
# CLOUD CLIENT 1101T-TX/TX - Router

1221706

<https://www.phoenixcontact.com/pl/produkty/1221706>



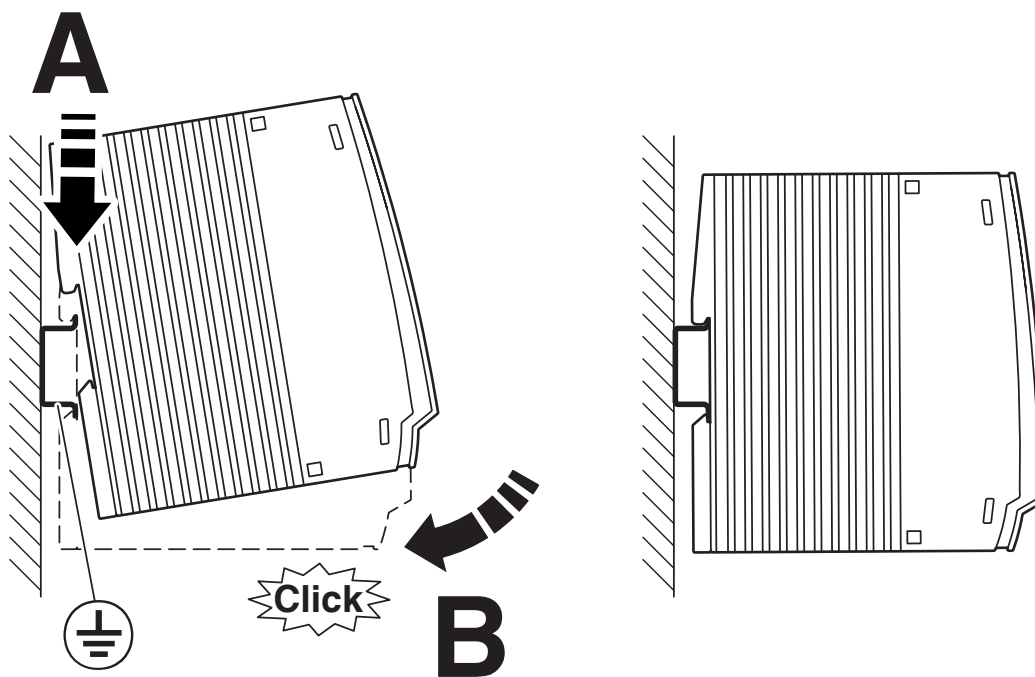
Rysunek schematyczny



Podłączanie napięcia zasilającego



Rysunek schematyczny



Montaż na szynie montażowej

# CLOUD CLIENT 1101T-TX/TX - Router



1221706

<https://www.phoenixcontact.com/pl/produkty/1221706>

## Dopuszczenia

🔗 To download certificates, visit the product detail page: <https://www.phoenixcontact.com/pl/produkty/1221706>



**cULus Listed**

ID dopuszczenia: FILE E 238705



**cULus Listed**

ID dopuszczenia: FILE E 366272

# CLOUD CLIENT 1101T-TX/TX - Router



1221706

<https://www.phoenixcontact.com/pl/produkty/1221706>

## Klasyfikacje

### ECLASS

ECLASS-11.0	19170405
ECLASS-12.0	19170405
ECLASS-13.0	19170405

### ETIM

ETIM 9.0	EC001478
----------	----------

### UNSPSC

UNSPSC 21.0	43222600
-------------	----------

# CLOUD CLIENT 1101T-TX/TX - Router



1221706

<https://www.phoenixcontact.com/pl/produkty/1221706>

## Akcesoria

### TRIO-PS-2G/1AC/24DC/3/C2LPS - Zasilacz

2903147

<https://www.phoenixcontact.com/pl/produkty/2903147>

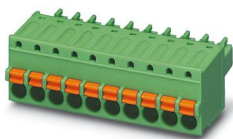


Zasilacz TRIO POWER taktowany w obwodzie pierwotnym z przyłączami Push-in do montażu na szynie nośnej, wejście: 1-fazowe, wyjście: 24 V DC / 3 A C2LPS

### FK-MCP 1,5/ 5-ST-3,81GY35BD-D0 - Złącze do PCB

1105116

<https://www.phoenixcontact.com/pl/produkty/1105116>



Złącze do PCB, przekrój znamionowy: 1,5 mm<sup>2</sup>, kolor: jasnoszary, prąd znamionowy: 8 A, napięcie znamionowe (III/2): 160 V, powierzchnia styku: cynowy, sposób połączenia styku: Gniazdo, liczba rzędów: 1, liczba biegunów: 5, rodzina produktów: FK-MCP 1,5/..-ST, raster: 3,81 mm, rodzaj przyłącza: Przyłącze push-in, kierunek przyłączania przewód/płytką: 0 °, system wtyków: COMBICON MC 1,5, blokada: bez, rodzaj mocowania: bez, rodzaj opakowania: zapakowany w karton

Phoenix Contact 2024 © - Wszelkie prawa zastrzeżone  
<https://www.phoenixcontact.com>

PHOENIX CONTACT Sp. z o.o.  
ul. Bierutowska 57-59, Budynek nr 3/A  
51-317 Wrocław  
71/ 39 80 410  
[pxcpl@phoenixcontact.pl](mailto:pxcpl@phoenixcontact.pl)