

# TC ROUTER 4202T-4G EU WLAN - Router



1234354

<https://www.phoenixcontact.com/pl/produkty/1234354>

Dane zawarte w tym dokumencie PDF zostały wygenerowane z naszego katalogu online. Kompletne dane znajdują się w dokumentacji użytkownika. Obowiązują ogólne warunki użytkowania dla materiałów pobieranych.



Router przemysłowy 4G LTE, urządzenie UE, awaryjne przełączanie na 3G (UMTS/HSPA) i 2G (GPRS/EDGE), WLAN Access Point 802.11a/b/g/n, 150 Mb/s, 2,4 GHz + 5 GHz, switch 2-portowy, zaporę sieciową, NAT, obsługa IPsec i OpenVPN, 2 wejście cyfrowe, 1 wyjście cyfrowe, RS-232/RS-485

## Opis produktu

Routerzy sieci komórkowej **TC ROUTER 4000...** zastępują następujące modele: TC ROUTER 3000... (TC ROUTER 3002T-4G, 2702528 i TC ROUTER 3002T-3G, 2702529), TC ROUTER 2000... (TC ROUTER 2002T-4G, 2702530 i TC ROUTER 2002T-3G, 2702531) Routerzy poza połączeniem sieci komórkowej LTE 4G posiadają w zależności od wersji wbudowany interfejs WLAN lub interfejs szeregowy RS-232/485. Połączenie z Internetem można nawiązać poprzez interfejs sieci komórkowej, kablowy port WAN lub sieć WLAN.

## Korzyści

- Przemysłowy router sieci komórkowej 4G (LTE)
- Fallback na 3G (UMTS/HSPA) i 2G (GPRS/EDGE)
- Wirtualne stałe łącze do łączenia sieci poprzez sieć komórkową
- IPsec i OpenVPN
- Konfiguracja poprzez Web Based Management lub kartę microSD
- 2 lokalne złącza Ethernet
- Tryb oszczędzania energii
- Zintegrowany dziennik zdarzeń
- Rozszerzony zakres temperatur -40°C ... +70°C
- Wbudowany WLAN Access Point
- Micro SIM i eSIM dla maksymalnej dostępności sieci

## Dane handlowe

Numer artykułu	1234354
Jednostka opakowania	1 Szt.
Minimalne zamówienie	1 Szt.
Klucz sprzedaży	DNC422
Klucz produktu	DNC422
GTIN	4063151338534
Waga jednej sztuki (z opakowaniem)	343,2 g
Waga jednej sztuki (bez opakowania)	346 g
Numer taryfy celnej	85176200
Kraj pochodzenia	DE

# TC ROUTER 4202T-4G EU WLAN - Router



1234354

<https://www.phoenixcontact.com/pl/produkty/1234354>

## Dane techniczne

### Wskazówki

#### Ograniczenie użycia

Wskazówka dotycząca kompatybilności elektromagnetycznej	Kompatybilność elektromagnetyczna: produkt klasy A, patrz deklaracja producenta w zakładce Pobierz
---	--

### Właściwości produktu

Typ produktu	Router sieci komórkowej
Zastosowanie	Ethernet
	RS-232
	RS-485
MTTF	384 Lata (Standard SN 29500, temperatura 25°C, cykl roboczy 21%)
	180 Lata (Standard SN 29500, temperatura 40°C, cykl roboczy 34,25%)
	64 Lata (Standard SN 29500, temperatura 40°C, cykl roboczy 100%)

### Parametry elektryczne

Galwaniczna separacja	VCC // LTE // Ethernet // PE
Maksymalna utrata mocy w warunkach znamionowych	4,32 W
Rodzaj sieci	Sieć komórkowa

### Zasilanie

Zakres napięcia zasilania	10 V DC ... 30 V DC (Za pomocą wtykowej złączki szynowej z zaciskiem sprężynowym push-in)
Pobór prądu typowy	< 180 mA (24 V DC)
	< 500 mA (10 V DC)
	≤ 3 mA (Przy aktywnym trybie oszczędzania energii)
Pobór prądu maksymalny	1,5 A

### Funkcja

Management	Zarządzanie oparte na sieci WWW
	SNMPv1/v2/v3
	SSHv2
	Telnet
	TOM (TC ROUTER Online Manager, oprogramowanie do zarządzania firmy Phoenix Contact)
Pamięć	Karta Mikro SDHC

### Dane wejściowe

#### Cyfrowe

Opis wejścia	Wejście cyfrowe
Liczba wejść	2

# TC ROUTER 4202T-4G EU WLAN - Router



1234354

<https://www.phoenixcontact.com/pl/produkty/1234354>

Sygnal wejściowy napięcie	10 V DC ... 30 V DC
Poziom dźwięku sygnału "0"	< 8 V DC
Poziom dźwięku sygnału "1"	10 V DC ... 30 V DC

## Dane wyjściowe

### Sygnal

Oznaczenie wyjścia	Wyjście cyfrowe
Liczba wyjść	1
Sygnal wyjściowy napięcie	10 V DC ... 30 V DC (W zależności od napięcia roboczego)
Sygnal wyjściowy prąd	≤ 50 mA (nieodporny na zwarcia)

## Dane przyłączeniowe

### Zasilanie

Rodzaj przyłącza	Przyłącze push-in
Przekrój przewodu giętkiego z tulejką bez płaszczka z tworzywa	0,25 mm <sup>2</sup> ... 1,5 mm <sup>2</sup>
Przekrój przewodu giętkiego z tulejką z płaszczem z tworzywa	0,25 mm <sup>2</sup> ... 0,75 mm <sup>2</sup>
przyłączanie pojedyncze/sztywny punkt zaciskowy	0,14 mm <sup>2</sup> ... 1,5 mm <sup>2</sup>
przyłączanie pojedyncze/elastyczny punkt zaciskowy	0,14 mm <sup>2</sup> ... 1,5 mm <sup>2</sup>
Przekrój przewodu linki [AWG]	26 ... 16
Długość usuwanej izolacji	9,00 mm

## Interfejsy

Serwer Web	tak
------------	-----

### Dane: Interfejs Ethernet, 10/100Base-T(X) wg IEEE802.3

Szybkość transmisji szeregowej	10/100 Mb/s, autonegocjacja
Rodzaj przyłącza	wtyk RJ45, ekranowany
Liczba kanałów	2
Zasięg transmisji	100 m (Twisted Pair, ekranowana)
Obsługiwane protokoły	TCP/IP, UDP/IP, HTTP(S), (S)FTP, TFTP, SCEP, RADIUS VPN: IPsec, OpenVPN, GRE, L2TP, PPTP Network Discovery: LLDP, CDP, FDP, SONMP, EDP, IRDP
Protokoły pomocnicze	ARP, DHCP, DNS, DynDNS, PING (ICMP), SMTP(S), NTP, SSL/TLS, STARTTLS, SMS

### Dane: Złącze RS-232 wg EIA-232

Szybkość transmisji szeregowej	maks. 1000 kb/s
Rodzaj przyłącza	Przyłącze push-in
Zasięg transmisji	15 m

### Dane: Złącze RS-485 wg EIA-485

Szybkość transmisji szeregowej	maks. 1000 kb/s
Rodzaj przyłącza	Przyłącze push-in
Terminator	120 Ω (ustawienia z oprogramowania)

# TC ROUTER 4202T-4G EU WLAN - Router



1234354

<https://www.phoenixcontact.com/pl/produkty/1234354>

## Transmisja bezprzewodowa

Opis interfejsu	GSM / GPRS / EDGE / UMTS / HSPA / LTE (FDD)
Zakres częstotliwości	800 MHz (LTE B20)
	850 MHz (LTE B5)
	900 MHz (LTE B8)
	1800 MHz (LTE B3)
	2100 MHz (LTE B1)
	2600 MHz (LTE B7)
	850 MHz (UMTS/HSPA B5)
	900 MHz (UMTS/HSPA B8)
	1900 MHz (UMTS/HSPA B2)
	2100 MHz (UMTS/HSPA B1)
	850 MHz (2 W (EGSM))
	900 MHz (2 W (EGSM))
	1800 MHz (1 W (EGSM))
	1900 MHz (1 W (EGSM))
Szybkość transmisji	≤ 150 Mbit/s (LTE, DL) ≤ 50 Mbit/s (LTE, UL)
Antena	impedancja gniazda antenowego SMA wynosi 50 Ω
Rodzaj przyłącza anteny	SMA (żeńskie)
Złącze SIM	Micro SIM (3FF)
	eSIM (kilka profili)
GPRS	Class 12, Class B
	CS1 ... CS4
EDGE	Multislot Class 12
UMTS	HSPA 3GPP R8
LTE	CAT4
Obsługiwane kraje	Europa

## Transmisja bezprzewodowa

Opis interfejsu	WLAN wg IEEE 802.11 a/b/g/n
Rodzaj pracy	Access Point (maks. 10 klientów)
	Klient
	Tryb dualny
	Siatka
Częstotliwość	5 GHz
	2,4 GHz
Szybkość transmisji	11 Mbit/s (2,4 GHz, 20 MHz, /b)
	54 Mbit/s (2,4 GHz, 20 MHz, /g)
	144 Mbit/s (2,4 GHz, 20 MHz, /n)
	54 Mbit/s (5 GHz, 20 MHz, /a)
	150 Mbit/s (5 GHz, 40 MHz, /n)
Rodzaj przyłącza anteny	RSMA (żeńskie)
Bezpieczeństwo	WPA, WPA2 (TKIP, CCMP, PSK, RADIUS)

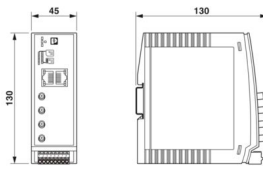
# TC ROUTER 4202T-4G EU WLAN - Router



1234354

<https://www.phoenixcontact.com/pl/produkty/1234354>

## Wymiary

Rysunek wymiarowy	
Szerokość	45 mm
Wysokość	130 mm
Głębokość	130 mm

## Dane materiału

Kolor (Góra obudowy)	jasnoszary (RAL 7035)
Materiał Obudowa	poliwęglan

## Warunki środowiskowe i żywotność

### Warunki otoczenia

Stopień ochrony	IP20
Temperatura otoczenia (praca)	-40 °C ... 70 °C
Temperatura otoczenia (składowanie/transport)	-40 °C ... 85 °C
Wysokość	≤ 5000 m (Ograniczenie - patrz deklaracja producenta w sprawie eksploatacji na wysokości)
Dopuszczalna wilgotność powietrza (praca)	10 % ... 95 % (bez kondensacji)
Dopuszczalna wilgotność powietrza (składowanie/transport)	10 % ... 95 % (bez kondensacji)

## Dopuszczenia

### CE

Certyfikat	Zgodność z CE
------------	---------------

### Dopuszczenie radiowe USA, FCC

Certyfikat	Z64-WL18DBMOD
Informacja	Dyrektywa FCC, część 15

## Dane dotyczące kompatybilności elektromagnetycznej

Odporność na zakłócenia	EN 61000-6-2
Kompatybilność elektromagnetyczna	Zgodność z dyrektywą RED 2014/53/UE

### Wyładowanie elektrostatyczne

Normy/przepisy	EN 61000-4-2
----------------	--------------

### Wyładowanie elektrostatyczne

Wyładowanie stykowe	± 6 kV (Poziom kontroli 3)
Wyładowanie powietrzne	± 8 kV (Poziom kontroli 3)
Uwaga	Kryterium B

# TC ROUTER 4202T-4G EU WLAN - Router



1234354

<https://www.phoenixcontact.com/pl/produkty/1234354>

## Pole elektromagnetyczne wysokiej częstotliwości

Normy/przepisy	EN 61000-4-3
----------------	--------------

## Pole elektromagnetyczne wysokiej częstotliwości

Zakres częstotliwości	80 MHz ... 3 GHz (Poziom kontroli 3)
Natężenie pola	10 V/m
Uwaga	Kryterium A

## Szybkie stany przejściowe (burst)

Normy/przepisy	EN 61000-4-4
----------------	--------------

## Szybkie stany przejściowe (burst)

Wejście	$\pm 2$ kV (Poziom kontroli 3)
Sygnal	$\pm 2$ kV (Ethernet)
Uwaga	Kryterium B

## Obciążenie prądem udarowym (surge)

Normy/przepisy	EN 61000-4-5
----------------	--------------

## Obciążenie prądem udarowym (surge)

Wejście	$\pm 0,5$ kV (symetryczny) $\pm 1$ kV (asymetryczny)
Sygnal	$\pm 1$ kV (Przewód danych, asymetryczny)
Uwaga	Kryterium B

## Wpływ zaburzeń przewodzonych

Normy/przepisy	EN 61000-4-6
----------------	--------------

## Wpływ zaburzeń przewodzonych

Zakres częstotliwości	0,15 MHz ... 80 MHz
Uwaga	Kryterium A
Napięcie	10 V

## Emisja zakłóceń

Napięcie zakłóceń radiowych według EN 55011	Klasa B Obszar stosowania: przemysł i sfera mieszkaniowa
Promieniowanie zakłóceń radiowych według EN 55011	Klasa B Obszar stosowania: przemysł i sfera mieszkaniowa

## Kryteria

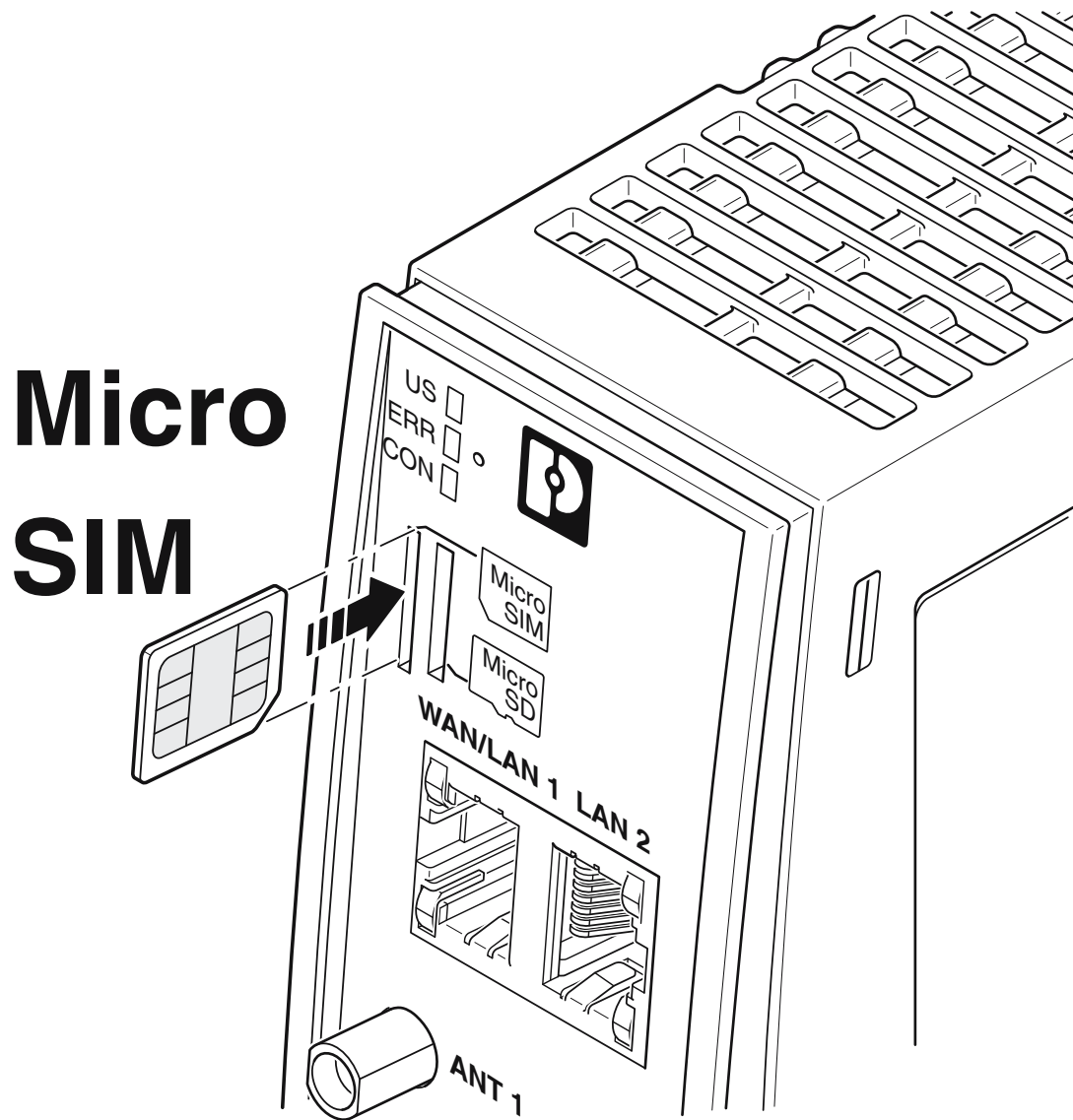
Kryterium A	Normalny wskaźnik roboczy w zakresie ustalonych granic.
Kryterium B	Przejściowe zakłócenie wskaźnika roboczego jest samodzielnie korygowane przez urządzenie.

## Montaż

Sposób montażu	Montaż na szynie montażowej
----------------	-----------------------------

Rysunki

Rysunek schematyczny



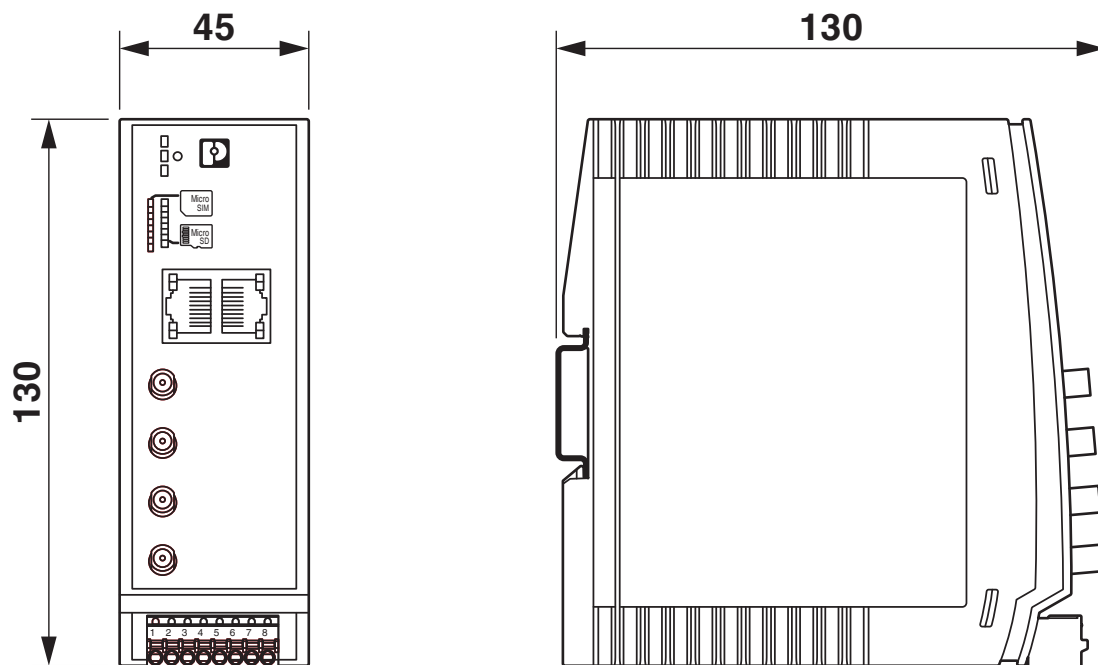
Włożenie karty SIM

# TC ROUTER 4202T-4G EU WLAN - Router

1234354

<https://www.phoenixcontact.com/pl/produkty/1234354>

Rysunek wymiarowy



Wymiary

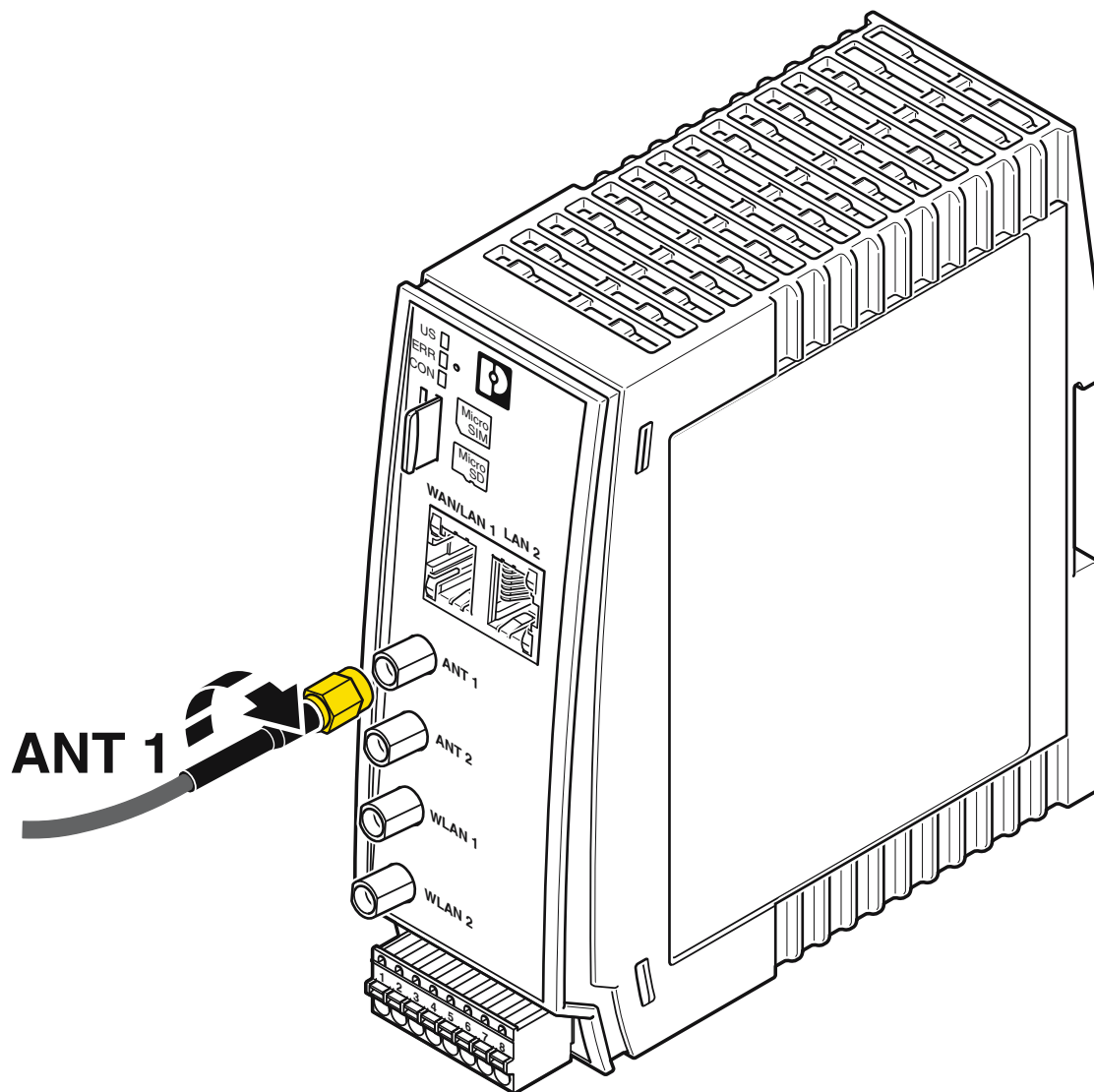


# TC ROUTER 4202T-4G EU WLAN - Router

1234354

<https://www.phoenixcontact.com/pl/produkty/1234354>

Rysunek schematyczny



Podłączenie anteny

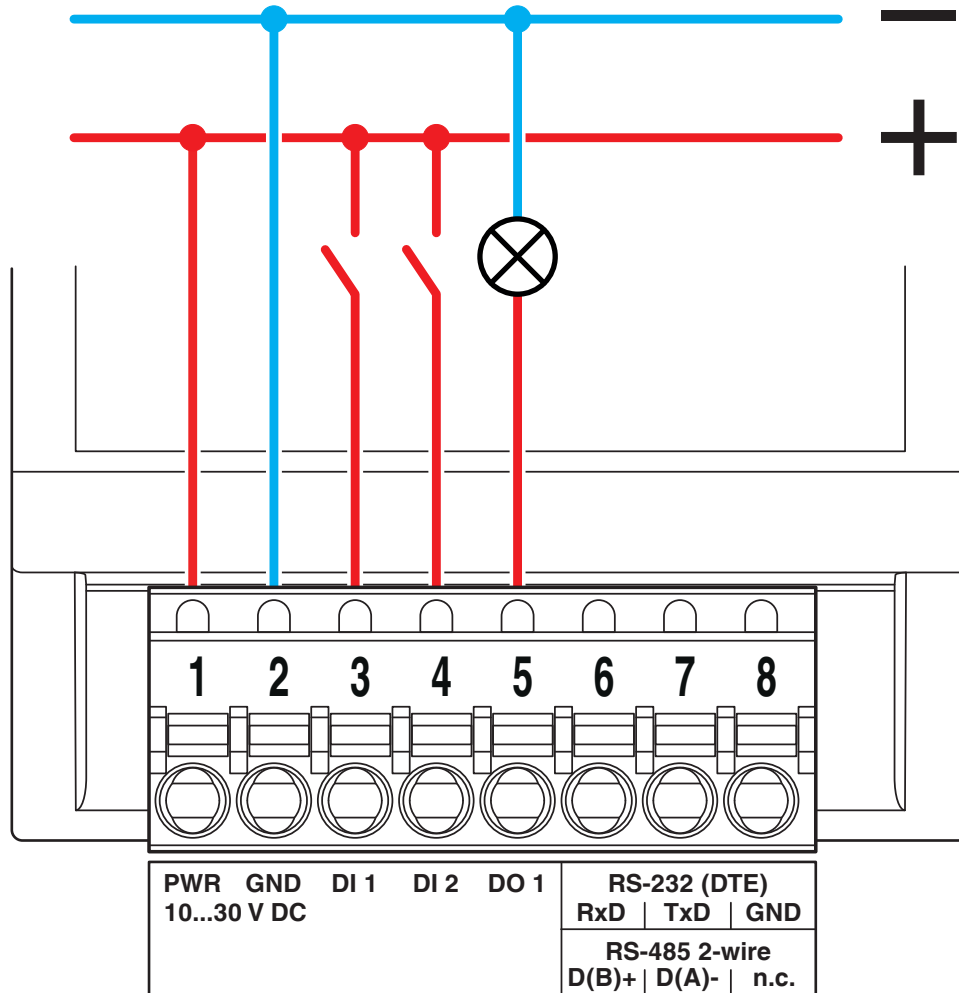
# TC ROUTER 4202T-4G EU WLAN - Router



1234354

<https://www.phoenixcontact.com/pl/produkty/1234354>

rysunek złączy



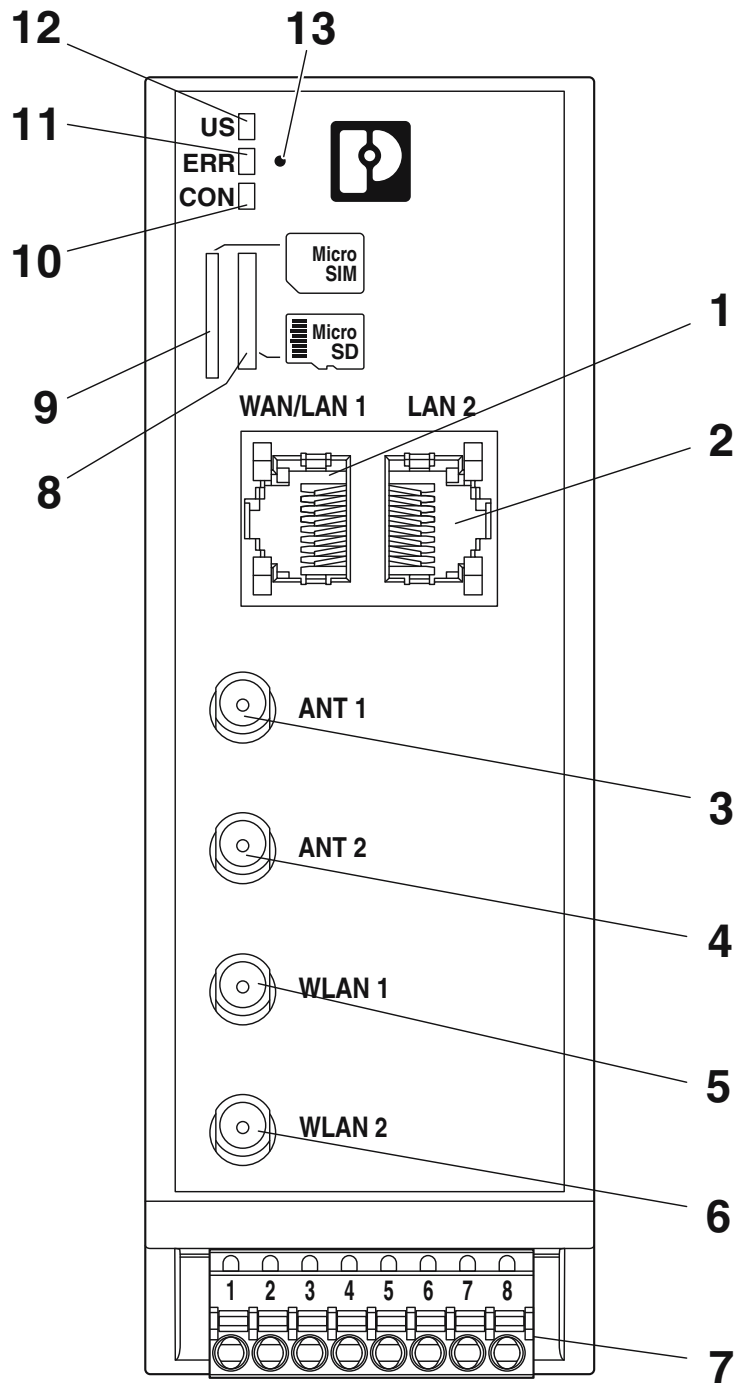
Wejścia i wyjścia przełączające

# TC ROUTER 4202T-4G EU WLAN - Router

1234354

<https://www.phoenixcontact.com/pl/produkty/1234354>

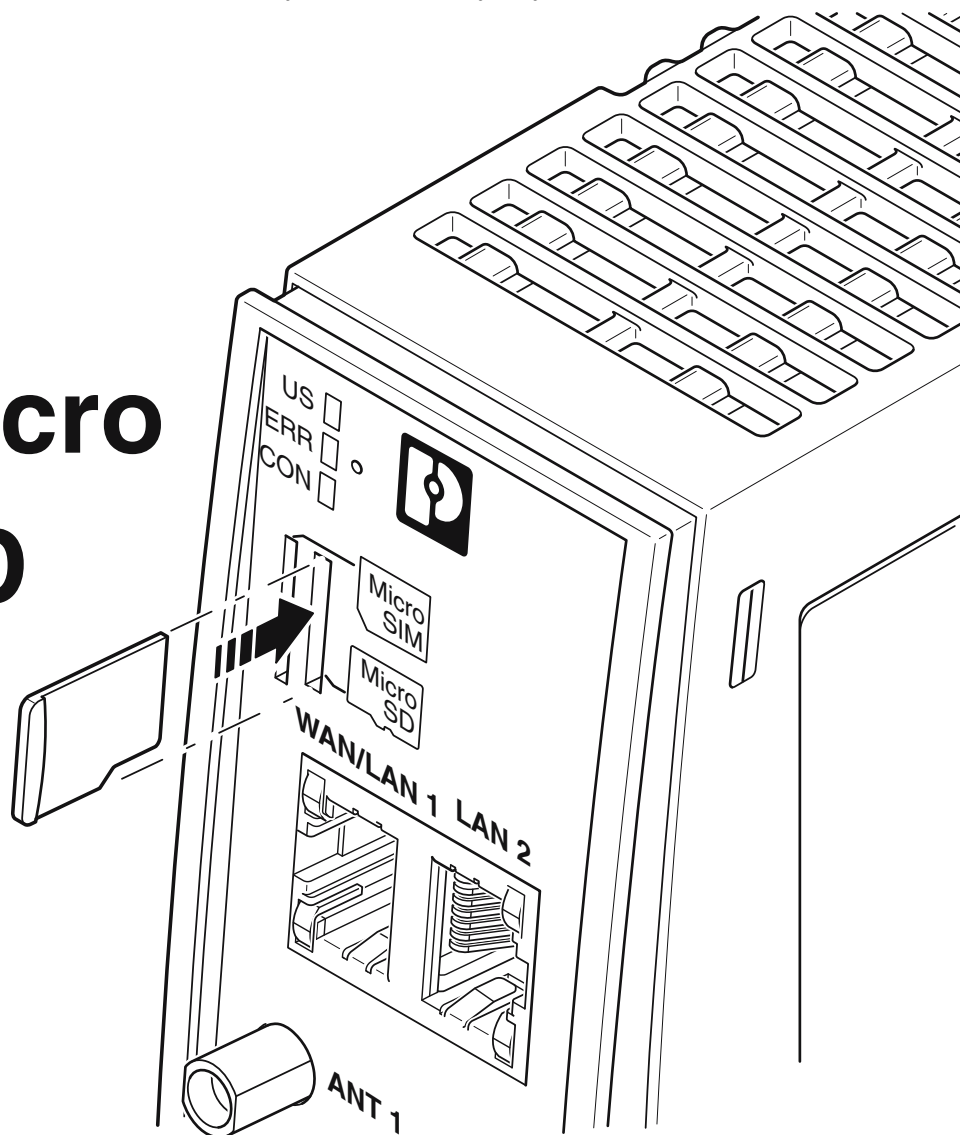
Rysunek schematyczny



Widok od przodu

Rysunek schematyczny

## Micro SD



Włożenie karty pamięci SD

# TC ROUTER 4202T-4G EU WLAN - Router



1234354

<https://www.phoenixcontact.com/pl/produkty/1234354>

## Klasyfikacje

### ECLASS

ECLASS-11.0	19170502
ECLASS-12.0	19170502
ECLASS-13.0	19170502

### ETIM

ETIM 9.0	EC001478
----------	----------

### UNSPSC

UNSPSC 21.0	43222600
-------------	----------

# TC ROUTER 4202T-4G EU WLAN - Router



1234354

<https://www.phoenixcontact.com/pl/produkty/1234354>

## Environmental product compliance

China RoHS	Okres użytkowania zgodnie z przeznaczeniem: nieograniczony = EFUP-e
	Brak substancji niebezpiecznych powyżej wartości progowych

# TC ROUTER 4202T-4G EU WLAN - Router

1234354

<https://www.phoenixcontact.com/pl/produkty/1234354>



## Akcesoria

### TRIO-PS-2G/1AC/24DC/3/C2LPS - Zasilacz

2903147

<https://www.phoenixcontact.com/pl/produkty/2903147>

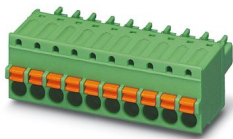


Zasilacz TRIO POWER taktowany w obwodzie pierwotnym z przyłączami Push-in do montażu na szynie nośnej, wejście: 1-fazowe, wyjście: 24 V DC / 3 A C2LPS

### FK-MCP 1,5/ 8-ST-3,81 GY7035 - Złącze do PCB

1713311

<https://www.phoenixcontact.com/pl/produkty/1713311>



Złącze do PCB, przekrój znamionowy: 1,5 mm<sup>2</sup>, kolor: jasnoszary, prąd znamionowy: 8 A, napięcie znamionowe (III/2): 160 V, powierzchnia styku: cynowy, sposób połączenia styku: Gniazdo, liczba potencjałów: 8, liczba rzędów: 1, liczba biegunów: 8, ilość przyłączy: 8, rodzina produktów: FK-MCP 1,5/..-ST, raster: 3,81 mm, rodzaj przyłącza: Przyłącze push-in, kierunek przyłączania przewód/plytka: 0 °, system wtyków: COMBICON MC 1,5, blokada: bez, rodzaj mocowania: bez, rodzaj opakowania: zapakowany w karton

# TC ROUTER 4202T-4G EU WLAN - Router

1234354

<https://www.phoenixcontact.com/pl/produkty/1234354>



## MGUARD SECURE VPN CLIENT LIC - Licencja

2702579

<https://www.phoenixcontact.com/pl/produkty/2702579>



Licencja na mGuard Secure VPN Client v11.x

---

## TC ANT MOBILE WALL 5M - Antena

2702273

<https://www.phoenixcontact.com/pl/produkty/2702273>



Antena dookólna wielopasmowa do montażu na ścianie lub maszcie, 0,6 GHz ...  
6 GHz, zysk: 3 dBi ... 7 dBi, stopień ochrony: IP66, złącze: SMA (męskie), w  
komplecie kabel przyłączeniowy 5 m, kątownik montażowy i obejmę do masztu



1234354

<https://www.phoenixcontact.com/pl/produkty/1234354>

## ANT-OMNI-0671-01 - Antena

1396316

<https://www.phoenixcontact.com/pl/produkty/1396316>



Antena dookólna wielopasmowa do montażu na ścianie lub na maszcie, 0,6 GHz ... 7,1 GHz, zysk: 1 dBi ... 3 dBi, stopień ochrony: IP67, odporna na działanie wody morskiej, złącze: N (żeńskie), w komplecie kątownik montażowy i obejmy do masztu

---

## ANT-OMNI-0671-02 - Antena

1396318

<https://www.phoenixcontact.com/pl/produkty/1396318>



Antena dookólna wielopasmowa z zabezpieczeniem przed aktami wandalizmu do montażu na szafie sterowniczej, częstotliwość: 0,6 GHz ... 7,1 GHz, zysk: 2 dBi ... 4 dBi, stopień ochrony: IP67, odporność na udary: IK10, odporna na działanie wody morskiej, złącze: N (żeńskie)

1234354

<https://www.phoenixcontact.com/pl/produkty/1234354>

## ANT-OMNI-0671-03 - Antena

1565400

<https://www.phoenixcontact.com/pl/produkty/1565400>



Wielozakresowa antena dookólna do niewidocznego z zewnątrz montażu w szafach sterowniczych z tworzywa sztucznego, pasmo częstotliwości: 0,6 GHz ... 7,1 GHz, zysk: 1 dBi .... 2 dBi, złącze: SMA (męskie), wtyk antenowy z przegubem 90°

---

## ANT-OMNI-2459-02 - Antena

2701408

<https://www.phoenixcontact.com/pl/produkty/2701408>



Antena dookólna do montażu na szafie sterowniczej, częstotliwość: 2,4 GHz / 5 GHz, zysk: 2,5 dBi / 5 dBi, stopień ochrony: IP68, złącze: N (męskie)

# TC ROUTER 4202T-4G EU WLAN - Router

1234354

<https://www.phoenixcontact.com/pl/produkty/1234354>

## RAD-ISM-2459-ANT-FOOD-6-0-N - Antena

2702898

<https://www.phoenixcontact.com/pl/produkty/2702898>



Antena dookólna wielopasmowa z zabezpieczeniem przed aktami wandalizmu do montażu na szafie sterowniczej, częstotliwość: 2,4 GHz / 5 GHz / 6 GHz, zysk: 6 dBi / 8 dBi / 8 dBi, stopień ochrony: IP68, odporność na udary: IK08, odporność na środki czyszczące, wstrząsy i wibracje, złącze: N (żeńskie)

## NBC-COX-CNM/0.5-S/COX-CKM - Kabel koncentryczny

1340139

<https://www.phoenixcontact.com/pl/produkty/1340139>



Kabel koncentryczny 50  $\Omega$ , długość: 0,5 m, N(m) - SMA(m), średnica zewnętrzna: 2,8 mm, częstotliwość transmisji:  $\leq$  7,25 GHz, typowa tłumienność: 800 MHz 0,4 dB, 2,4 GHz 0,7 dB, 5,8 GHz 1,1 dB, 7,25 GHz 1,5 dB

1234354

<https://www.phoenixcontact.com/pl/produkty/1234354>

## NBC-COX-CNM/1.0-M/COX-CKM - Kabel koncentryczny

1340143

<https://www.phoenixcontact.com/pl/produkty/1340143>



Kabel koncentryczny 50  $\Omega$ , długość: 1 m, N(m) - SMA(m), średnica zewnętrzna: 4,9 mm, częstotliwość transmisji:  $\leq 7,25$  GHz, typowa tłumienność: 800 MHz 0,5 dB, 2,4 GHz 0,8 dB, 5,8 GHz 1,2 dB, 7,25 GHz 1,4 dB

---

## NBC-COX-CNM/3.0-M/COX-CKM - Kabel koncentryczny

1340144

<https://www.phoenixcontact.com/pl/produkty/1340144>



Kabel koncentryczny 50  $\Omega$ , długość: 3 m, N(m) - SMA(m), średnica zewnętrzna: 4,9 mm, częstotliwość transmisji:  $\leq 7,25$  GHz, typowa tłumienność: 800 MHz 1,4 dB, 2,4 GHz 2,3 dB, 5,8 GHz 3,6 dB, 7,25 GHz 4,2 dB

# TC ROUTER 4202T-4G EU WLAN - Router

1234354

<https://www.phoenixcontact.com/pl/produkty/1234354>

## NBC-COX-CNM/5.0-M/COX-CKM - Kabel koncentryczny

1340147

<https://www.phoenixcontact.com/pl/produkty/1340147>



Kabel koncentryczny 50  $\Omega$ , długość: 5 m, N(m) - SMA(m), średnica zewnętrzna: 4,9 mm, częstotliwość transmisji:  $\leq$  7,25 GHz, typowa tłumienność: 800 MHz 2,3 dB, 2,4 GHz 3,8 dB, 5,8 GHz 6 dB, 7,25 GHz 7,3 dB

---

## RAD-PIG-EF316-N-RSMA - Kabel antenowy

2701402

<https://www.phoenixcontact.com/pl/produkty/2701402>



Kabel antenowy do przepustu do szafy, średnica zewnętrzna: 3,2 mm, przewód wewnętrzny: elastyczny, tłumienność: 0,6 / 0,9 / 1,4 dB przy 0,9 / 2,4 / 5,8 GHz, złącze: N (żeńskie) -> RSMA (męskie), długość kabla: 0,5 m

# TC ROUTER 4202T-4G EU WLAN - Router

1234354

<https://www.phoenixcontact.com/pl/produkty/1234354>

## RAD-PIG-RSMA/N-0.5 - Kabel antenowy

2903263

<https://www.phoenixcontact.com/pl/produkty/2903263>



Kabel antenowy, średnica zewnętrzna: 5 mm, przewód wewnętrzny: sztywny, tłumienność: 0,4 / 0,5 / 0,6 dB przy 0,9 / 2,4 / 5,8 GHz, złącze: N (męskie) -> RSMA (męskie), długość kabla: 0,5 m

---

## RAD-PIG-RSMA/N-1 - Kabel antenowy

2903264

<https://www.phoenixcontact.com/pl/produkty/2903264>



Kabel antenowy, średnica zewnętrzna: 5 mm, przewód wewnętrzny: sztywny, tłumienność: 0,5 / 0,8 / 1,1 dB przy 0,9 / 2,4 / 5,8 GHz, złącze: N (męskie) -> RSMA (męskie), długość kabla: 1 m

# TC ROUTER 4202T-4G EU WLAN - Router

1234354

<https://www.phoenixcontact.com/pl/produkty/1234354>

## RAD-PIG-RSMA/N-2 - Kabel antenowy

2903265

<https://www.phoenixcontact.com/pl/produkty/2903265>



Kabel antenowy, średnica zewnętrzna: 5 mm, przewód wewnętrzny: sztywny, tłumienność: 0,9 / 1,3 / 2,0 dB przy 0,9 / 2,4 / 5,8 GHz, złącze: N (męskie) -> RSMA (męskie), długość kabla: 2 m

---

## RAD-PIG-RSMA/N-3 - Kabel antenowy

2903266

<https://www.phoenixcontact.com/pl/produkty/2903266>



Kabel antenowy, średnica zewnętrzna: 5 mm, przewód wewnętrzny: sztywny, tłumienność: 1,2 / 2,0 / 3,0 dB przy 0,9 / 2,4 / 5,8 GHz, złącze: N (męskie) -> RSMA (męskie), długość kabla: 3 m

# TC ROUTER 4202T-4G EU WLAN - Router

1234354

<https://www.phoenixcontact.com/pl/produkty/1234354>



## RAD-PIG-RSMA/N-5 - Kabel antenowy

2702140

<https://www.phoenixcontact.com/pl/produkty/2702140>



Kabel antenowy, średnica zewnętrzna: 5 mm, przewód wewnętrzny: sztywny, tłumienność: 2,0 / 3,3 / 4,8 dB przy 0,9 / 2,4 / 5,8 GHz, złącze: N (męskie) -> RSMA (męskie), długość kabla: 5 m

---

## NBC-COX-CNM/3.0-L/COX-CNM - Kabel koncentryczny

1340123

<https://www.phoenixcontact.com/pl/produkty/1340123>



Kabel koncentryczny 50  $\Omega$ , długość: 3 m, N(m) - N(m), średnica zewnętrzna: 10,3 mm, częstotliwość transmisji:  $\leq$  7,25 GHz, typowa tłumienność: 800 MHz 0,5 dB, 2,4 GHz 0,8 dB, 5,8 GHz 1,3 dB, 7,25 GHz 1,5 dB



1234354

<https://www.phoenixcontact.com/pl/produkty/1234354>

## NBC-COX-CNM/5.0-L/COX-CNM - Kabel koncentryczny

1340124

<https://www.phoenixcontact.com/pl/produkty/1340124>



Kabel koncentryczny 50  $\Omega$ , długość: 5 m, N(m) - N(m), średnica zewnętrzna: 10,3 mm, częstotliwość transmisji:  $\leq$  7,25 GHz, typowa tłumienność: 800 MHz 0,8 dB, 2,4 GHz 1,4 dB, 5,8 GHz 2,2 dB, 7,25 GHz 2,5 dB

---

## NBC-COX-CNM/10.0-L/COX-CNM - Kabel koncentryczny

1340125

<https://www.phoenixcontact.com/pl/produkty/1340125>



Kabel koncentryczny 50  $\Omega$ , długość: 10 m, N(m) - N(m), średnica zewnętrzna: 10,3 mm, częstotliwość transmisji:  $\leq$  7,25 GHz, typowa tłumienność: 800 MHz 1,6 dB, 2,4 GHz 2,7 dB, 5,8 GHz 4,3 dB, 7,25 GHz 5 dB

1234354

<https://www.phoenixcontact.com/pl/produkty/1234354>

## NBC-COX-CNM/15.0-L/COX-CNM - Kabel koncentryczny

1340126

<https://www.phoenixcontact.com/pl/produkty/1340126>



Kabel koncentryczny 50  $\Omega$ , długość: 15 m, N(m) - N(m), średnica zewnętrzna: 10,3 mm, częstotliwość transmisji:  $\leq$  7,25 GHz, typowa tłumienność: 800 MHz 2,4 dB, 2,4 GHz 4,1 dB, 5,8 GHz 6,5 dB, 7,25 GHz 7,5 dB

---

## NBC-COX-CNM/30.0-L/COX-CNM - Kabel koncentryczny

1340127

<https://www.phoenixcontact.com/pl/produkty/1340127>



Kabel koncentryczny 50  $\Omega$ , długość: 30 m, N(m) - N(m), średnica zewnętrzna: 10,3 mm, częstotliwość transmisji:  $\leq$  7,25 GHz, typowa tłumienność: 800 MHz 4,8 dB, 2,4 GHz 8,1 dB, 5,8 GHz 12,9 dB, 7,25 GHz 15 dB

# TC ROUTER 4202T-4G EU WLAN - Router

1234354

<https://www.phoenixcontact.com/pl/produkty/1234354>



## CN-UB-70DC-6-BB - Ogranicznik przepięć

2803166

<https://www.phoenixcontact.com/pl/produkty/2803166>



Wtyk pośredni z ochroną przed przepięciami do koncentrycznych złączy sygnałowych. Podłączenie: złącze typu N gniazdo-gniazdo

---

## RAD-ADP-N/F-N/F - Adapter

2867843

<https://www.phoenixcontact.com/pl/produkty/2867843>



Adapter anteny do przepustu do szafy, zakres częstotliwości: 0,3 GHz ... 6 GHz, stopień ochrony: IP65, złącze: 2 x N (żeńskie)

# TC ROUTER 4202T-4G EU WLAN - Router

1234354

<https://www.phoenixcontact.com/pl/produkty/1234354>



## RAD-TAPE-SV-19-3 - Taśma zabezpieczająca

2903182

<https://www.phoenixcontact.com/pl/produkty/2903182>



Samowulkanizująca taśma zabezpieczająca przed wpływami atmosferycznymi do ochrony zewnętrznej adapterów, rozdzielaczy antenowych, połączeń kabli itd. , długość rolki 3 m

---

Phoenix Contact 2024 © - Wszelkie prawa zastrzeżone

<https://www.phoenixcontact.com>

PHOENIX CONTACT Sp. z o.o.

ul. Bierutowska 57-59, Budynek nr 3/A

51-317 Wrocław

71/ 39 80 410

[pxcpl@phoenixcontact.pl](mailto:pxcpl@phoenixcontact.pl)