

TC ROUTER 4102T-4G EU WLAN - Router



1234353

<https://www.phoenixcontact.com/pl/produkty/1234353>

Dane zawarte w tym dokumencie PDF zostały wygenerowane z naszego katalogu online. Kompletne dane znajdują się w dokumentacji użytkownika. Obowiązują ogólne warunki użytkowania dla materiałów pobieranych.



Router przemysłowy 4G LTE, urządzenie UE, awaryjne przełączanie na 3G (UMTS/HSPA) i 2G (GPRS/EDGE), WLAN Access Point 802.11a/b/g/n, 150 Mb/s, 2,4 GHz + 5 GHz, switch 2-portowy, zapora sieciowa, NAT, obsługa IPsec i OpenVPN, 4 wejścia cyfrowe, 2 wyjścia cyfrowe

Opis produktu

Routerzy sieci komórkowej **TC ROUTER 4000...** zastępują następujące modele: TC ROUTER 3000... (TC ROUTER 3002T-4G, 2702528 i TC ROUTER 3002T-3G, 2702529), TC ROUTER 2000... (TC ROUTER 2002T-4G, 2702530 i TC ROUTER 2002T-3G, 2702531) Routerzy poza połączeniem sieci komórkowej LTE 4G posiadają w zależności od wersji wbudowany interfejs WLAN lub interfejs szeregowy RS-232/485. Połączenie z Internetem można nawiązać poprzez interfejs sieci komórkowej, kablowy port WAN lub sieć WLAN.

Korzyści

- Przemysłowy router sieci komórkowej 4G (LTE)
- Fallback na 3G (UMTS/HSPA) i 2G (GPRS/EDGE)
- Wirtualne stałe łącze do łączenia sieci poprzez sieć komórkową
- IPsec i OpenVPN
- Konfiguracja poprzez Web Based Management lub kartę microSD
- 2 lokalne złącza Ethernet
- Tryb oszczędzania energii
- Zintegrowany dziennik zdarzeń
- Rozszerzony zakres temperatur -40°C ... +70°C
- Wbudowany WLAN Access Point
- Micro SIM i eSIM dla maksymalnej dostępności sieci
- Cztery wejścia cyfrowe
- 2 wyjścia cyfrowe

Dane handlowe

Numer artykułu	1234353
Jednostka opakowania	1 Szt.
Minimalne zamówienie	1 Szt.
Klucz sprzedaży	DNC422
Klucz produktu	DNC422
GTIN	4063151338060
Waga jednej sztuki (z opakowaniem)	340,8 g
Waga jednej sztuki (bez opakowania)	340,8 g
Numer taryfy celnej	85176200

TC ROUTER 4102T-4G EU WLAN - Router



1234353

<https://www.phoenixcontact.com/pl/produkty/1234353>

Kraj pochodzenia	DE
------------------	----

TC ROUTER 4102T-4G EU WLAN - Router



1234353

<https://www.phoenixcontact.com/pl/produkty/1234353>

Dane techniczne

Wskazówki

Ograniczenie użycia

Wskazówka dotycząca kompatybilności elektromagnetycznej	Kompatybilność elektromagnetyczna: produkt klasy A, patrz deklaracja producenta w zakładce Pobierz
---	--

Właściwości produktu

Typ produktu	Router sieci komórkowej
Zastosowanie	Ethernet
MTTF	384 Lata (Standard SN 29500, temperatura 25°C, cykl roboczy 21%)
	180 Lata (Standard SN 29500, temperatura 40°C, cykl roboczy 34,25%)
	64 Lata (Standard SN 29500, temperatura 40°C, cykl roboczy 100%)

Parametry elektryczne

Galwaniczna separacja	VCC // LTE // Ethernet // PE
Maksymalna utrata mocy w warunkach znamionowych	4,32 W
Rodzaj sieci	Sieć komórkowa

Zasilanie

Zakres napięcia zasilania	10 V DC ... 30 V DC (Za pomocą wtykowej złączki szynowej z zaciskiem sprężynowym push-in)
Pobór prądu typowy	< 180 mA (24 V DC)
	< 500 mA (10 V DC)
	≤ 3 mA (Przy aktywnym trybie oszczędzania energii)
Pobór prądu maksymalny	1,5 A

Funkcja

Management	Zarządzanie oparte na sieci WWW
	SNMPv1/v2/v3
	SSHv2
	Telnet
	TOM (TC ROUTER Online Manager, oprogramowanie do zarządzania firmy Phoenix Contact)
Pamięć	Karta Mikro SDHC

Dane wejściowe

Cyfrowe

Opis wejścia	Wejście cyfrowe
Liczba wejść	4
Sygnal wejściowy napięcie	10 V DC ... 30 V DC
Poziom dźwięku sygnału "0"	< 8 V DC

TC ROUTER 4102T-4G EU WLAN - Router



1234353

<https://www.phoenixcontact.com/pl/produkty/1234353>

Poziom dźwięku sygnału "1"	10 V DC ... 30 V DC
----------------------------	---------------------

Dane wyjściowe

Sygnał

Oznaczenie wyjścia	Wyjście cyfrowe
Liczba wyjść	2
Sygnał wyjściowy napięcie	10 V DC ... 30 V DC (W zależności od napięcia roboczego)
Sygnał wyjściowy prąd	≤ 50 mA (nieodporny na zwarcia)

Dane przyłączeniowe

Zasilanie

Rodzaj przyłącza	Przyłącze push-in
Przekrój przewodu giętkiego z tulejką bez płaszczka z tworzywa	0,25 mm ² ... 1,5 mm ²
Przekrój przewodu giętkiego z tulejką z płaszczem z tworzywa	0,25 mm ² ... 0,75 mm ²
przyłączanie pojedyncze/sztywny punkt zaciskowy	0,14 mm ² ... 1,5 mm ²
przyłączanie pojedyncze/elastyczny punkt zaciskowy	0,14 mm ² ... 1,5 mm ²
Przekrój przewodu linki [AWG]	26 ... 16
Długość usuwanej izolacji	9,00 mm

Interfejsy

Serwer Web	tak
------------	-----

Dane: Interfejs Ethernet, 10/100Base-T(X) wg IEEE802.3

Szybkość transmisji szeregowej	10/100 Mb/s, autonegocjacja
Rodzaj przyłącza	wtyk RJ45, ekranowany
Liczba kanałów	2
Zasięg transmisji	100 m (Twisted Pair, ekranowana)
Obsługiwane protokoły	TCP/IP, UDP/IP, HTTP(S), (S)FTP, TFTP, SCEP, RADIUS VPN: IPsec, OpenVPN, GRE, L2TP, PPTP Network Discovery: LLDP, CDP, FDP, SONMP, EDP, IRDP
Protokoły pomocnicze	ARP, DHCP, DNS, DynDNS, PING (ICMP), SMTP(S), NTP, SSL/TLS, STARTTLS, SMS

Transmisja bezprzewodowa

Opis interfejsu	GSM / GPRS / EDGE / UMTS / HSPA / LTE (FDD)
Zakres częstotliwości	800 MHz (LTE B20) 850 MHz (LTE B5) 900 MHz (LTE B8) 1800 MHz (LTE B3) 2100 MHz (LTE B1) 2600 MHz (LTE B7) 850 MHz (UMTS/HSPA B5) 900 MHz (UMTS/HSPA B8) 1900 MHz (UMTS/HSPA B2)

TC ROUTER 4102T-4G EU WLAN - Router



1234353

<https://www.phoenixcontact.com/pl/produkty/1234353>

	2100 MHz (UMTS/HSPA B1)
	850 MHz (2 W (EGSM))
	900 MHz (2 W (EGSM))
	1800 MHz (1 W (EGSM))
	1900 MHz (1 W (EGSM))
Szybkość transmisji	≤ 150 Mbit/s (LTE, DL) ≤ 50 Mbit/s (LTE, UL)
Antena	impedancja gniazda antenowego SMA wynosi 50 Ω
Rodzaj przyłącza anteny	SMA (żeńskie)
Złącze SIM	Micro SIM (3FF) eSIM (kilka profili)
GPRS	Class 12, Class B CS1 ... CS4
EDGE	Multislot Class 12
UMTS	HSPA 3GPP R8
LTE	CAT4
Obsługiwane kraje	Europa

Transmisja bezprzewodowa

Opis interfejsu	WLAN wg IEEE 802.11 a/b/g/n
Rodzaj pracy	Access Point (maks. 10 klientów) Klient Tryb dualny Siatka
Częstotliwość	5 GHz 2,4 GHz
Szybkość transmisji	11 Mbit/s (2,4 GHz, 20 MHz, /b) 54 Mbit/s (2,4 GHz, 20 MHz, /g) 144 Mbit/s (2,4 GHz, 20 MHz, /n) 54 Mbit/s (5 GHz, 20 MHz, /a) 150 Mbit/s (5 GHz, 40 MHz, /n)
Rodzaj przyłącza anteny	RSMA (żeńskie)
Bezpieczeństwo	WPA, WPA2 (TKIP, CCMP, PSK, RADIUS)

Wymiary

Rysunek wymiarowy	
Szerokość	45 mm
Wysokość	130 mm
Głębokość	130 mm

TC ROUTER 4102T-4G EU WLAN - Router



1234353

<https://www.phoenixcontact.com/pl/produkty/1234353>

Dane materiału

Kolor (Góra obudowy)	jasnoszary (RAL 7035)
Materiał Obudowa	poliwęglan

Warunki środowiskowe i żywotność

Warunki otoczenia

Stopień ochrony	IP20
Temperatura otoczenia (praca)	-40 °C ... 70 °C
Temperatura otoczenia (składowanie/transport)	-40 °C ... 85 °C
Wysokość	≤ 5000 m (Ograniczenie - patrz deklaracja producenta w sprawie eksploatacji na wysokości)
Dopuszczalna wilgotność powietrza (praca)	10 % ... 95 % (bez kondensacji)
Dopuszczalna wilgotność powietrza (składowanie/transport)	10 % ... 95 % (bez kondensacji)

Dopuszczenia

CE

Certyfikat	Zgodność z CE
------------	---------------

Dopuszczenie radiowe USA, FCC

Certyfikat	Z64-WL18DBMOD
Informacja	Dyrektywa FCC, część 15

Dane dotyczące kompatybilności elektromagnetycznej

Odporność na zakłócenia	EN 61000-6-2
Kompatybilność elektromagnetyczna	Zgodność z dyrektywą RED 2014/53/UE

Wyładowanie elektrostatyczne

Normy/przepisy	EN 61000-4-2
----------------	--------------

Wyładowanie elektrostatyczne

Wyładowanie stykowe	± 6 kV (Poziom kontroli 3)
Wyładowanie powietrzne	± 8 kV (Poziom kontroli 3)
Uwaga	Kryterium B

Pole elektromagnetyczne wysokiej częstotliwości

Normy/przepisy	EN 61000-4-3
----------------	--------------

Pole elektromagnetyczne wysokiej częstotliwości

Zakres częstotliwości	80 MHz ... 3 GHz (Poziom kontroli 3)
Natężenie pola	10 V/m
Uwaga	Kryterium A

Szybkie stany przejściowe (burst)

Normy/przepisy	EN 61000-4-4
----------------	--------------

Szybkie stany przejściowe (burst)

TC ROUTER 4102T-4G EU WLAN - Router



1234353

<https://www.phoenixcontact.com/pl/produkty/1234353>

Wejście	± 2 kV (Poziom kontroli 3)
Sygnal	± 2 kV (Ethernet)
Uwaga	Kryterium B

Obciążenie prądem udarowym (surge)

Normy/przepisy	EN 61000-4-5
----------------	--------------

Obciążenie prądem udarowym (surge)

Wejście	± 0,5 kV (symetryczny) ± 1 kV (asymetryczny)
Sygnal	± 1 kV (Przewód danych, asymetryczny)
Uwaga	Kryterium B

Wpływ zaburzeń przewodzonych

Normy/przepisy	EN 61000-4-6
----------------	--------------

Wpływ zaburzeń przewodzonych

Zakres częstotliwości	0,15 MHz ... 80 MHz
Uwaga	Kryterium A
Napięcie	10 V

Emisja zakłóceń

Napięcie zakłóceń radiowych według EN 55011	Klasa B Obszar stosowania: przemysł i sfera mieszkaniowa
Promieniowanie zakłóceń radiowych według EN 55011	Klasa B Obszar stosowania: przemysł i sfera mieszkaniowa

Kryteria

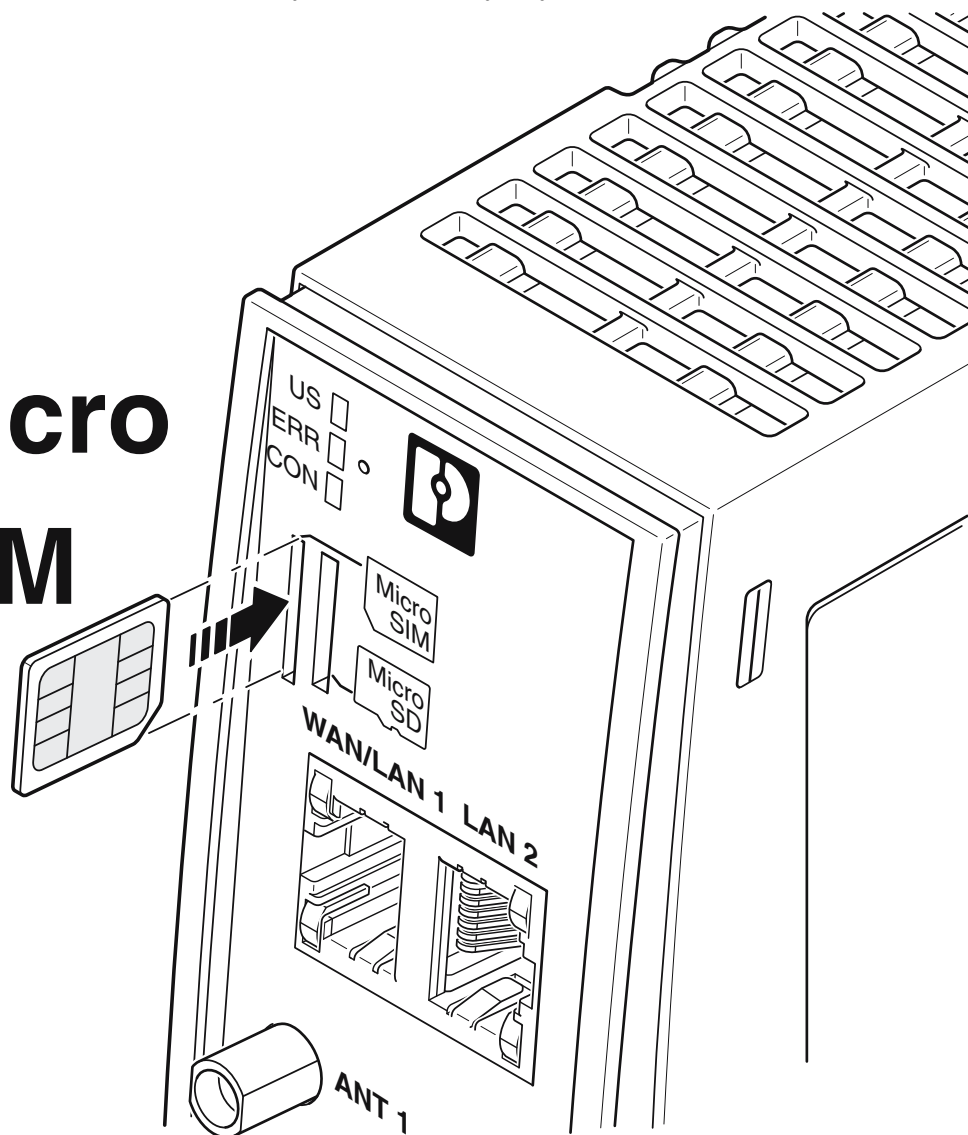
Kryterium A	Normalny wskaźnik roboczy w zakresie ustalonych granic.
Kryterium B	Przejściowe zakłócenie wskaźnika roboczego jest samodzielnie korygowane przez urządzenie.

Montaż

Sposób montażu	Montaż na szynie montażowej
----------------	-----------------------------

Rysunek schematyczny

**Micro
SIM**



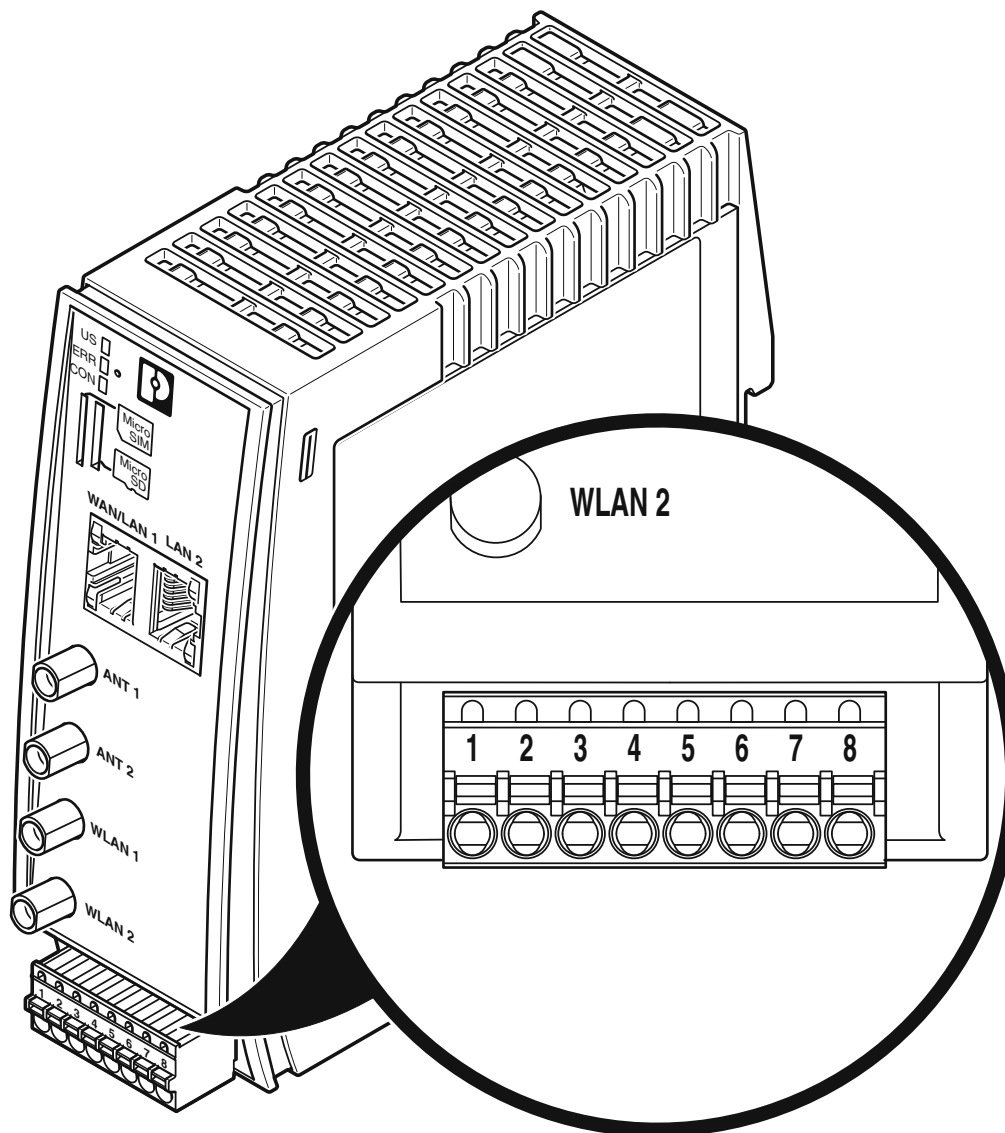
Włożenie karty SIM

TC ROUTER 4102T-4G EU WLAN - Router

1234353

<https://www.phoenixcontact.com/pl/produkty/1234353>

Rysunek schematyczny



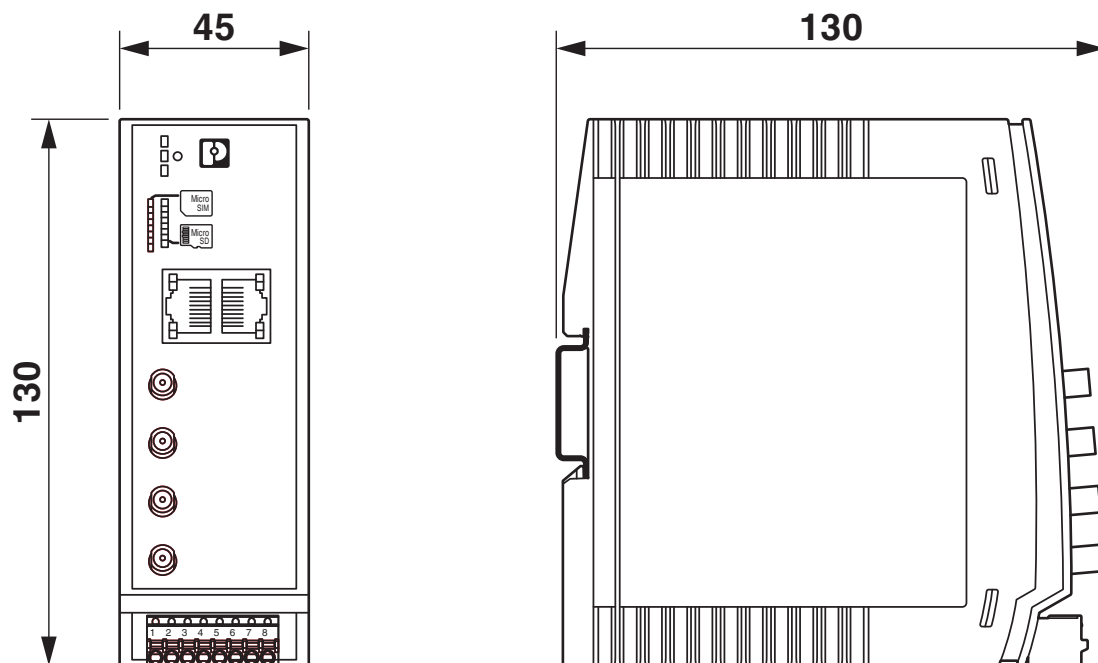
Przyłącza urządzenia

TC ROUTER 4102T-4G EU WLAN - Router

1234353

<https://www.phoenixcontact.com/pl/produkty/1234353>

Rysunek wymiarowy

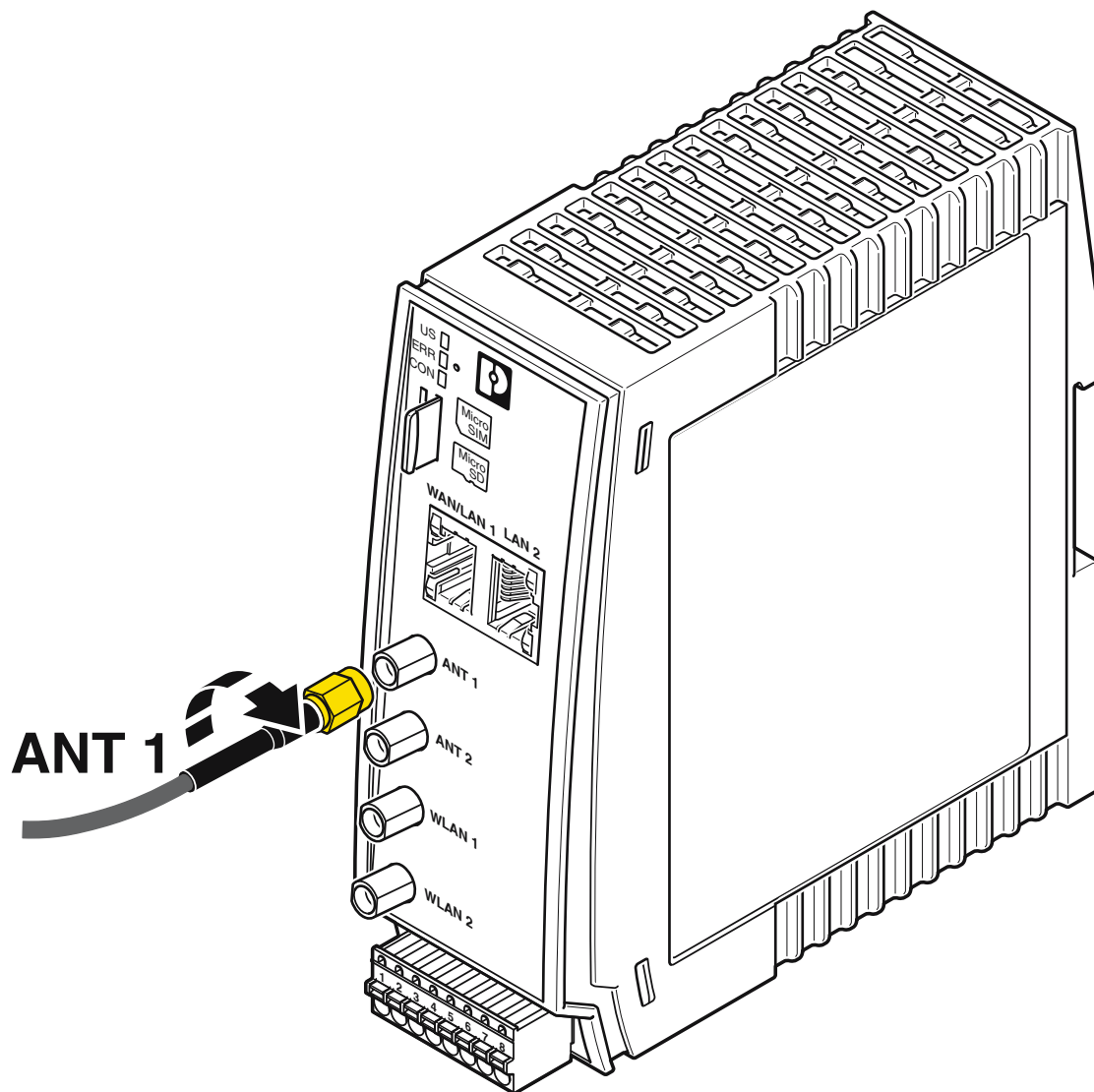


Wymiary

1234353

<https://www.phoenixcontact.com/pl/produkty/1234353>

Rysunek schematyczny



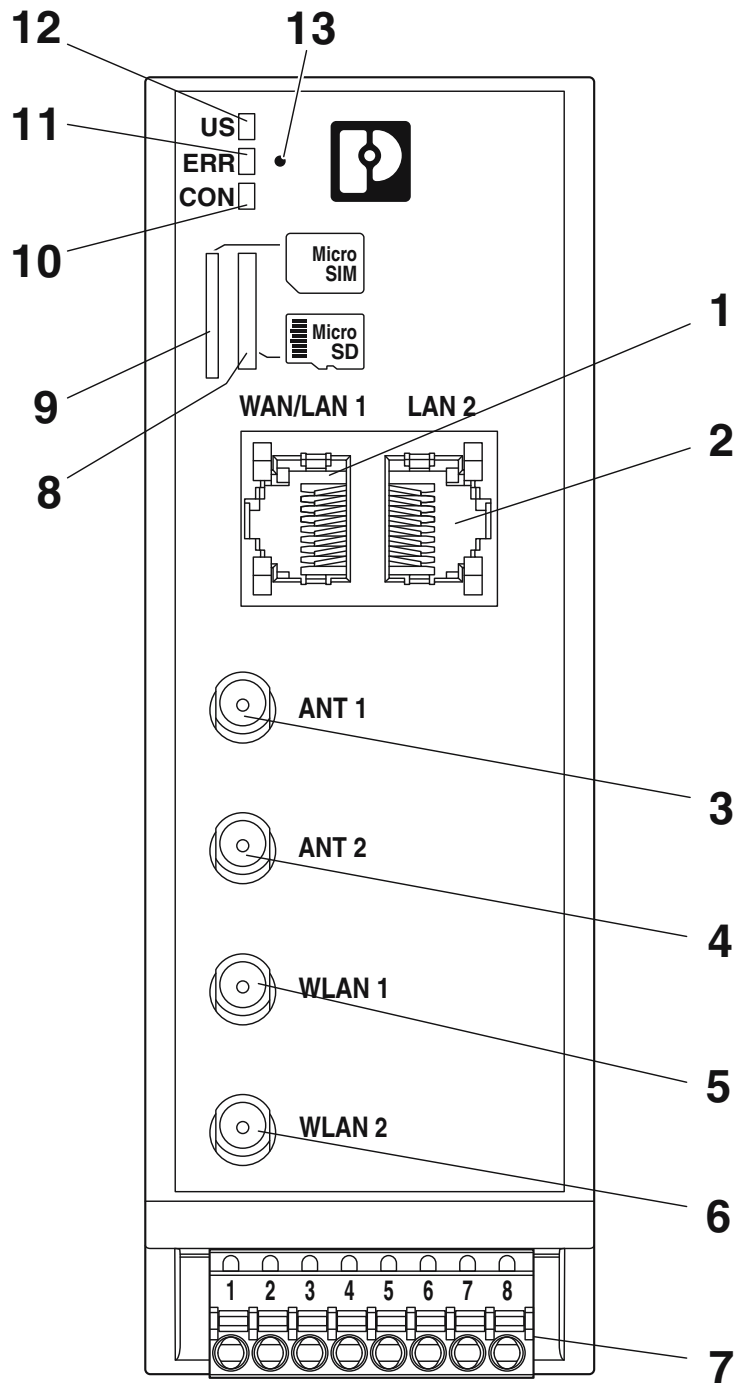
Podłączenie anteny

TC ROUTER 4102T-4G EU WLAN - Router

1234353

<https://www.phoenixcontact.com/pl/produkty/1234353>

Rysunek schematyczny



Widok od przodu

Rysunek schematyczny

Micro SD



Włożenie karty pamięci SD

TC ROUTER 4102T-4G EU WLAN - Router



1234353

<https://www.phoenixcontact.com/pl/produkty/1234353>

Klasyfikacje

ECLASS

ECLASS-11.0	19170502
ECLASS-12.0	19170502
ECLASS-13.0	19170502

ETIM

ETIM 9.0	EC001478
----------	----------

UNSPSC

UNSPSC 21.0	43222600
-------------	----------

TC ROUTER 4102T-4G EU WLAN - Router



1234353

<https://www.phoenixcontact.com/pl/produkty/1234353>

Environmental product compliance

China RoHS	Okres użytkowania zgodnie z przeznaczeniem: nieograniczony = EFUP-e
	Brak substancji niebezpiecznych powyżej wartości progowych

TC ROUTER 4102T-4G EU WLAN - Router



1234353

<https://www.phoenixcontact.com/pl/produkty/1234353>

Akcesoria

TRIO-PS-2G/1AC/24DC/3/C2LPS - Zasilacz

2903147

<https://www.phoenixcontact.com/pl/produkty/2903147>

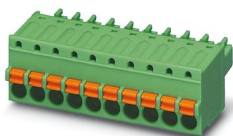


Zasilacz TRIO POWER taktowany w obwodzie pierwotnym z przyłączami Push-in do montażu na szynie nośnej, wejście: 1-fazowe, wyjście: 24 V DC / 3 A C2LPS

FK-MCP 1,5/ 8-ST-3,81 GY7035 - Złącze do PCB

1713311

<https://www.phoenixcontact.com/pl/produkty/1713311>



Złącze do PCB, przekrój znamionowy: 1,5 mm², kolor: jasnoszary, prąd znamionowy: 8 A, napięcie znamionowe (III/2): 160 V, powierzchnia styku: cynowy, sposób połączenia styku: Gniazdo, liczba potencjałów: 8, liczba rzędów: 1, liczba biegunów: 8, ilość przyłączy: 8, rodzina produktów: FK-MCP 1,5/..-ST, raster: 3,81 mm, rodzaj przyłącza: Przyłącze push-in, kierunek przyłączania przewód/plytka: 0 °, system wtyków: COMBICON MC 1,5, blokada: bez, rodzaj mocowania: bez, rodzaj opakowania: zapakowany w karton

TC ROUTER 4102T-4G EU WLAN - Router

1234353

<https://www.phoenixcontact.com/pl/produkty/1234353>



MGUARD SECURE VPN CLIENT LIC - Licencja

2702579

<https://www.phoenixcontact.com/pl/produkty/2702579>



Licencja na mGuard Secure VPN Client v11.x

TC ANT MOBILE WALL 5M - Antena

2702273

<https://www.phoenixcontact.com/pl/produkty/2702273>



Antena dookólna wielopasmowa do montażu na ścianie lub maszcie, 0,6 GHz ... 6 GHz, zysk: 3 dBi ... 7 dBi, stopień ochrony: IP66, złącze: SMA (męskie), w komplecie kabel przyłączeniowy 5 m, kątownik montażowy i obejmę do masztu

1234353

<https://www.phoenixcontact.com/pl/produkty/1234353>

ANT-OMNI-0671-01 - Antena

1396316

<https://www.phoenixcontact.com/pl/produkty/1396316>



Antena dookólna wielopasmowa do montażu na ścianie lub na maszcie, 0,6 GHz ... 7,1 GHz, zysk: 1 dBi ... 3 dBi, stopień ochrony: IP67, odporna na działanie wody morskiej, złącze: N (żeńskie), w komplecie kątownik montażowy i obejmę do masztu

ANT-OMNI-0671-02 - Antena

1396318

<https://www.phoenixcontact.com/pl/produkty/1396318>



Antena dookólna wielopasmowa z zabezpieczeniem przed aktami wandalizmu do montażu na szafie sterowniczej, częstotliwość: 0,6 GHz ... 7,1 GHz, zysk: 2 dBi ... 4 dBi, stopień ochrony: IP67, odporność na udary: IK10, odporna na działanie wody morskiej, złącze: N (żeńskie)

1234353

<https://www.phoenixcontact.com/pl/produkty/1234353>

ANT-OMNI-0671-03 - Antena

1565400

<https://www.phoenixcontact.com/pl/produkty/1565400>



Wielozakresowa antena dookólna do niewidocznego z zewnątrz montażu w szafach sterowniczych z tworzywa sztucznego, pasmo częstotliwości: 0,6 GHz ... 7,1 GHz, zysk: 1 dBi 2 dBi, złącze: SMA (męskie), wtyk antenowy z przegubem 90°

ANT-OMNI-2459-02 - Antena

2701408

<https://www.phoenixcontact.com/pl/produkty/2701408>



Antena dookólna do montażu na szafie sterowniczej, częstotliwość: 2,4 GHz / 5 GHz, zysk: 2,5 dBi / 5 dBi, stopień ochrony: IP68, złącze: N (męskie)

TC ROUTER 4102T-4G EU WLAN - Router

1234353

<https://www.phoenixcontact.com/pl/produkty/1234353>



RAD-ISM-2459-ANT-FOOD-6-0-N - Antena

2702898

<https://www.phoenixcontact.com/pl/produkty/2702898>



Antena dookólna wielopasmowa z zabezpieczeniem przed aktami wandalizmu do montażu na szafie sterowniczej, częstotliwość: 2,4 GHz / 5 GHz / 6 GHz, zysk: 6 dBi / 8 dBi / 8 dBi, stopień ochrony: IP68, odporność na udary: IK08, odporność na środki czyszczące, wstrząsy i wibracje, złącze: N (żeńskie)

NBC-COX-CNM/0.5-S/COX-CKM - Kabel koncentryczny

1340139

<https://www.phoenixcontact.com/pl/produkty/1340139>



Kabel koncentryczny 50 Ω , długość: 0,5 m, N(m) - SMA(m), średnica zewnętrzna: 2,8 mm, częstotliwość transmisji: $\leq 7,25$ GHz, typowa tłumienność: 800 MHz 0,4 dB, 2,4 GHz 0,7 dB, 5,8 GHz 1,1 dB, 7,25 GHz 1,5 dB

1234353

<https://www.phoenixcontact.com/pl/produkty/1234353>

NBC-COX-CNM/1.0-M/COX-CKM - Kabel koncentryczny

1340143

<https://www.phoenixcontact.com/pl/produkty/1340143>



Kabel koncentryczny 50 Ω , długość: 1 m, N(m) - SMA(m), średnica zewnętrzna: 4,9 mm, częstotliwość transmisji: $\leq 7,25$ GHz, typowa tłumienność: 800 MHz 0,5 dB, 2,4 GHz 0,8 dB, 5,8 GHz 1,2 dB, 7,25 GHz 1,4 dB

NBC-COX-CNM/3.0-M/COX-CKM - Kabel koncentryczny

1340144

<https://www.phoenixcontact.com/pl/produkty/1340144>



Kabel koncentryczny 50 Ω , długość: 3 m, N(m) - SMA(m), średnica zewnętrzna: 4,9 mm, częstotliwość transmisji: $\leq 7,25$ GHz, typowa tłumienność: 800 MHz 1,4 dB, 2,4 GHz 2,3 dB, 5,8 GHz 3,6 dB, 7,25 GHz 4,2 dB

TC ROUTER 4102T-4G EU WLAN - Router

1234353

<https://www.phoenixcontact.com/pl/produkty/1234353>

NBC-COX-CNM/5.0-M/COX-CKM - Kabel koncentryczny

1340147

<https://www.phoenixcontact.com/pl/produkty/1340147>



Kabel koncentryczny 50 Ω , długość: 5 m, N(m) - SMA(m), średnica zewnętrzna: 4,9 mm, częstotliwość transmisji: \leq 7,25 GHz, typowa tłumienność: 800 MHz 2,3 dB, 2,4 GHz 3,8 dB, 5,8 GHz 6 dB, 7,25 GHz 7,3 dB

RAD-PIG-EF316-N-RSMA - Kabel antenowy

2701402

<https://www.phoenixcontact.com/pl/produkty/2701402>



Kabel antenowy do przepustu do szafy, średnica zewnętrzna: 3,2 mm, przewód wewnętrzny: elastyczny, tłumienność: 0,6 / 0,9 / 1,4 dB przy 0,9 / 2,4 / 5,8 GHz, złącze: N (żeńskie) -> RSMA (męskie), długość kabla: 0,5 m

TC ROUTER 4102T-4G EU WLAN - Router

1234353

<https://www.phoenixcontact.com/pl/produkty/1234353>

RAD-PIG-RSMA/N-0.5 - Kabel antenowy

2903263

<https://www.phoenixcontact.com/pl/produkty/2903263>



Kabel antenowy, średnica zewnętrzna: 5 mm, przewód wewnętrzny: sztywny, tłumienność: 0,4 / 0,5 / 0,6 dB przy 0,9 / 2,4 / 5,8 GHz, złącze: N (męskie) -> RSMA (męskie), długość kabla: 0,5 m

RAD-PIG-RSMA/N-1 - Kabel antenowy

2903264

<https://www.phoenixcontact.com/pl/produkty/2903264>



Kabel antenowy, średnica zewnętrzna: 5 mm, przewód wewnętrzny: sztywny, tłumienność: 0,5 / 0,8 / 1,1 dB przy 0,9 / 2,4 / 5,8 GHz, złącze: N (męskie) -> RSMA (męskie), długość kabla: 1 m

TC ROUTER 4102T-4G EU WLAN - Router

1234353

<https://www.phoenixcontact.com/pl/produkty/1234353>

RAD-PIG-RSMA/N-2 - Kabel antenowy

2903265

<https://www.phoenixcontact.com/pl/produkty/2903265>



Kabel antenowy, średnica zewnętrzna: 5 mm, przewód wewnętrzny: sztywny, tłumienność: 0,9 / 1,3 / 2,0 dB przy 0,9 / 2,4 / 5,8 GHz, złącze: N (męskie) -> RSMA (męskie), długość kabla: 2 m

RAD-PIG-RSMA/N-3 - Kabel antenowy

2903266

<https://www.phoenixcontact.com/pl/produkty/2903266>



Kabel antenowy, średnica zewnętrzna: 5 mm, przewód wewnętrzny: sztywny, tłumienność: 1,2 / 2,0 / 3,0 dB przy 0,9 / 2,4 / 5,8 GHz, złącze: N (męskie) -> RSMA (męskie), długość kabla: 3 m

TC ROUTER 4102T-4G EU WLAN - Router

1234353

<https://www.phoenixcontact.com/pl/produkty/1234353>

RAD-PIG-RSMA/N-5 - Kabel antenowy

2702140

<https://www.phoenixcontact.com/pl/produkty/2702140>

Kabel antenowy, średnica zewnętrzna: 5 mm, przewód wewnętrzny: sztywny, tłumienność: 2,0 / 3,3 / 4,8 dB przy 0,9 / 2,4 / 5,8 GHz, złącze: N (męskie) -> RSMA (męskie), długość kabla: 5 m



NBC-COX-CNM/3.0-L/COX-CNM - Kabel koncentryczny

1340123

<https://www.phoenixcontact.com/pl/produkty/1340123>

Kabel koncentryczny 50 Ω , długość: 3 m, N(m) - N(m), średnica zewnętrzna: 10,3 mm, częstotliwość transmisji: \leq 7,25 GHz, typowa tłumienność: 800 MHz 0,5 dB, 2,4 GHz 0,8 dB, 5,8 GHz 1,3 dB, 7,25 GHz 1,5 dB



1234353

<https://www.phoenixcontact.com/pl/produkty/1234353>

NBC-COX-CNM/5.0-L/COX-CNM - Kabel koncentryczny

1340124

<https://www.phoenixcontact.com/pl/produkty/1340124>



Kabel koncentryczny 50 Ω , długość: 5 m, N(m) - N(m), średnica zewnętrzna: 10,3 mm, częstotliwość transmisji: \leq 7,25 GHz, typowa tłumienność: 800 MHz 0,8 dB, 2,4 GHz 1,4 dB, 5,8 GHz 2,2 dB, 7,25 GHz 2,5 dB

NBC-COX-CNM/10.0-L/COX-CNM - Kabel koncentryczny

1340125

<https://www.phoenixcontact.com/pl/produkty/1340125>



Kabel koncentryczny 50 Ω , długość: 10 m, N(m) - N(m), średnica zewnętrzna: 10,3 mm, częstotliwość transmisji: \leq 7,25 GHz, typowa tłumienność: 800 MHz 1,6 dB, 2,4 GHz 2,7 dB, 5,8 GHz 4,3 dB, 7,25 GHz 5 dB

1234353

<https://www.phoenixcontact.com/pl/produkty/1234353>

NBC-COX-CNM/15.0-L/COX-CNM - Kabel koncentryczny

1340126

<https://www.phoenixcontact.com/pl/produkty/1340126>



Kabel koncentryczny 50 Ω , długość: 15 m, N(m) - N(m), średnica zewnętrzna: 10,3 mm, częstotliwość transmisji: \leq 7,25 GHz, typowa tłumienność: 800 MHz 2,4 dB, 2,4 GHz 4,1 dB, 5,8 GHz 6,5 dB, 7,25 GHz 7,5 dB

NBC-COX-CNM/30.0-L/COX-CNM - Kabel koncentryczny

1340127

<https://www.phoenixcontact.com/pl/produkty/1340127>



Kabel koncentryczny 50 Ω , długość: 30 m, N(m) - N(m), średnica zewnętrzna: 10,3 mm, częstotliwość transmisji: \leq 7,25 GHz, typowa tłumienność: 800 MHz 4,8 dB, 2,4 GHz 8,1 dB, 5,8 GHz 12,9 dB, 7,25 GHz 15 dB

TC ROUTER 4102T-4G EU WLAN - Router

1234353

<https://www.phoenixcontact.com/pl/produkty/1234353>



CN-UB-70DC-6-BB - Ogranicznik przepięć

2803166

<https://www.phoenixcontact.com/pl/produkty/2803166>



Wtyk pośredni z ochroną przed przepięciami do koncentrycznych złączy sygnałowych. Podłączenie: złącze typu N gniazdo-gniazdo

RAD-ADP-N/F-N/F - Adapter

2867843

<https://www.phoenixcontact.com/pl/produkty/2867843>



Adapter anteny do przepustu do szafy, zakres częstotliwości: 0,3 GHz ... 6 GHz, stopień ochrony: IP65, złącze: 2 x N (żeńskie)

TC ROUTER 4102T-4G EU WLAN - Router

1234353

<https://www.phoenixcontact.com/pl/produkty/1234353>



RAD-TAPE-SV-19-3 - Taśma zabezpieczająca

2903182

<https://www.phoenixcontact.com/pl/produkty/2903182>



Samowulkanizująca taśma zabezpieczająca przed wpływami atmosferycznymi do ochrony zewnętrznej adapterów, rozdzielaczy antenowych, połączeń kabli itd. , długość rolki 3 m

Phoenix Contact 2024 © - Wszelkie prawa zastrzeżone

<https://www.phoenixcontact.com>

PHOENIX CONTACT Sp. z o.o.

ul. Bierutowska 57-59, Budynek nr 3/A

51-317 Wrocław

71/ 39 80 410

pxcpl@phoenixcontact.pl