

TC ROUTER 5004T-5G EU - Router



1439475

<https://www.phoenixcontact.com/pl/produkty/1439475>

Dane zawarte w tym dokumencie PDF zostały wygenerowane z naszego katalogu online. Kompletne dane znajdują się w dokumentacji użytkownika. Obowiązują ogólne warunki użytkowania dla materiałów pobieranych.



Router przemysłowy 5G (5G NR, SA/NSA), urządzenie UE, awaryjne przełączenia na 4G (LTE Advanced Pro) oraz 3G (HSPA+), switch 4-portowy, zapora sieciowa, NAT, obsługa sieci IPsec oraz OpenVPN, 4 gniazda antenowe SMA-F, wysyłka wiadomości SMS oraz e-mail, 4 DI, 2 DO

Korzyści

- Router sieci komórkowej do prywatnych i publicznych sieci 5G (SA/NSA)
- Zapora sieciowa Stateful Inspection do dynamicznej filtracji
- Alarmowanie poprzez SMS lub e-mail bezpośrednio przez zintegrowane wejście
- IPsec i OpenVPN
- Zdalne uruchomienie VPN przez telefon lub SMS
- Konfiguracja poprzez Web Based Management lub kartę microSD
- 4 wejścia i 2 wyjścia przełączające
- 4 lokalne złącza Ethernet
- Zintegrowany dziennik zdarzeń
- Rozszerzony zakres temperatur -40°C ... +70°C
- Liczne funkcje diagnostyczne
- Tryb oszczędzania energii

Dane handlowe

Numer artykułu	1439475
Jednostka opakowania	1 Szt.
Minimalne zamówienie	1 Szt.
Klucz sprzedaży	DNC422
Klucz produktu	DNC422
GTIN	4063151818258
Waga jednej sztuki (z opakowaniem)	399,4 g
Waga jednej sztuki (bez opakowania)	240 g
Numer taryfy celnej	85176200
Kraj pochodzenia	DE

TC ROUTER 5004T-5G EU - Router



1439475

<https://www.phoenixcontact.com/pl/produkty/1439475>

Dane techniczne

Właściwości produktu

Typ produktu	Router sieci komórkowej
Zastosowanie	Ethernet
MTTF	378 Lata (Standard SN 29500, temperatura 25°C, cykl roboczy 21%)
	164 Lata (Standard SN 29500, temperatura 40°C, cykl roboczy 34,25%)
	65 Lata (Standard SN 29500, temperatura 40°C, cykl roboczy 100%)

Parametry elektryczne

Galwaniczna separacja	Ethernet // PE
Maksymalna utrata mocy w warunkach znamionowych	7,2 W
Rodzaj sieci	Sieć komórkowa

Zasilanie

Zakres napięcia zasilania	10 V DC ... 30 V DC (Za pomocą wtykowej złączki szynowej z zaciskiem sprężynowym push-in)
Pobór prądu typowy	300 mA (24 V DC)
	90 mA (24 V DC, przy aktywnym trybie oszczędzania energii)

Funkcja

Management	Zarządzanie oparte na sieci WWW
	SNMPv1/v2/v3
	SSHv2

Dane wejściowe

Cyfrowe

Opis wejścia	Wejście cyfrowe
Liczba wejść	4
Sygnal wejściowy napięcie	10 V DC ... 30 V DC
Poziom dźwięku sygnału "0"	< 8 V DC
Poziom dźwięku sygnału "1"	10 V DC ... 30 V DC

Dane wyjściowe

Sygnal

Oznaczenie wyjścia	Wyjście cyfrowe
Liczba wyjść	2
Sygnal wyjściowy napięcie	10 V DC ... 30 V DC (W zależności od napięcia roboczego)
Sygnal wyjściowy prąd	≤ 50 mA (nieodporny na zwarcia)

Dane przyłączeniowe

TC ROUTER 5004T-5G EU - Router



1439475

<https://www.phoenixcontact.com/pl/produkty/1439475>

Zasilanie

Rodzaj przyłącza	Przyłącze push-in
Przekrój przewodu giętkiego z tulejką bez płaszczka z tworzywa	0,25 mm ² ... 1,5 mm ²
Przekrój przewodu giętkiego z tulejką z płaszczem z tworzywa	0,25 mm ² ... 0,75 mm ²
przyłączanie pojedyncze/sztwywny punkt zaciskowy	0,14 mm ² ... 1,5 mm ²
przyłączanie pojedyncze/elastyczny punkt zaciskowy	0,14 mm ² ... 1,5 mm ²
Przekrój przewodu linki [AWG]	26 ... 16
Długość usuwanej izolacji	9,00 mm

Interfejsy

Dane: Interfejs Ethernet, 10/100/1000Base-T(X) wg IEEE 802.3

Szybkość transmisji szeregowej	10/100/1000 Mb/s, autonegocjacja
Rodzaj przyłącza	wtyk RJ45, ekranowany
Liczba kanałów	4
Zasięg transmisji	100 m (Twisted Pair, ekranowana)
Obsługiwane protokoły	TCP/IP, UDP/IP, HTTP(S), (S)FTP VPN: IPsec, OpenVPN, GRE
Protokoły pomocnicze	ARP, DHCP, DNS, DynDNS, PING (ICMP), SMTP(S), NTP, SSL/TLS, STARTTLS, SMS

Transmisja bezprzewodowa

Opis interfejsu	5G (NR) / 4G (LTE Advanced Pro) / 3G (HSPA+)
Rodzaj pracy	LTE (CAT16) 5G NR (3GPP R15)
Zakres częstotliwości	2100 MHz (5G NR NSA, n1) 1800 MHz (5G NR NSA, n3) 850 MHz (5G NR NSA, n5) 2600 MHz (5G NR NSA, n7) 900 MHz (5G NR NSA, n8) 800 MHz (5G NR NSA, n20) 700 MHz (5G NR NSA, n28) 2600 MHz (5G NR NSA, n38) 2300 MHz (5G NR NSA, n40) 2600 MHz (5G NR NSA, n41) 3700 MHz (5G NR NSA, n77) 2100 MHz (5G NR SA, n1) 1800 MHz (5G NR SA, n3) 850 MHz (5G NR SA, n5) 2600 MHz (5G NR SA, n7) 900 MHz (5G NR SA, n8) 800 MHz (5G NR SA, n20) 700 MHz (5G NR SA, n28) 2600 MHz (5G NR SA, n38) 2300 MHz (5G NR SA, n40)

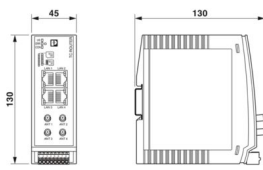
TC ROUTER 5004T-5G EU - Router

1439475

<https://www.phoenixcontact.com/pl/produkty/1439475>

	2600 MHz (5G NR SA, n41)
	3700 MHz (5G NR SA, n77)
	3500 MHz (5G NR SA, n78)
	2100 MHz (LTE (FDD), B1)
	1800 MHz (LTE (FDD), B3)
	850 MHz (LTE (FDD), B5)
	2600 MHz (LTE (FDD), B7)
	900 MHz (LTE (FDD), B8)
	800 MHz (LTE (FDD), B20)
	700 MHz (LTE (FDD), B28)
	1500 MHz (LTE (FDD), B32)
	2600 MHz (LTE (TDD), B38)
	2300 MHz (LTE (TDD), B40)
	2500 MHz (LTE (TDD), B41)
	3500 MHz (LTE (TDD), B42)
	3700 MHz (LTE (TDD), B43)
	2100 MHz (WCDMA, B1)
	850 MHz (WCDMA, B5)
	900 MHz (WCDMA, B8)
Szybkość transmisji	2,1 Gb/s (5G NR SA, DL)
	900 Mbit/s (5G NR SA, UL)
	2,5 Gb/s (5G NR NSA, DL)
	650 Mbit/s (5G NR NSA, UL)
	1 Gb/s (LTE, DL)
	200 Mbit/s (LTE, UL)
Liczba	4
Rodzaj przyłącza	SMA (żeńskie)
Impedancja	50 Ω
Złącze SIM	1,8-Volt, 3-Volt
	Micro SIM (3FF)
Obsługiwane kraje	Europa

Wymiary

Rysunek wymiarowy	
Szerokość	45 mm
Wysokość	130 mm
Głębokość	130 mm

Dane materiału

TC ROUTER 5004T-5G EU - Router



1439475

<https://www.phoenixcontact.com/pl/produkty/1439475>

Kolor (Góra obudowy)	szary (RAL 7042)
Materiał Obudowa	poliwęglan

Warunki środowiskowe i żywotność

Warunki otoczenia

Stopień ochrony	IP20
Temperatura otoczenia (praca)	-40 °C ... 70 °C
Temperatura otoczenia (składowanie/transport)	-40 °C ... 85 °C
Wysokość	≤ 5000 m (Ograniczenie - patrz deklaracja producenta w sprawie eksploatacji na wysokości)
Dopuszczalna wilgotność powietrza (praca)	10 % ... 95 % (bez kondensacji)
Dopuszczalna wilgotność powietrza (składowanie/transport)	10 % ... 95 % (bez kondensacji)

Dopuszczenia

CE

Certyfikat	Zgodność z CE
------------	---------------

Dane dotyczące kompatybilności elektromagnetycznej

Odporność na zakłócenia	EN 61000-6-2
Kompatybilność elektromagnetyczna	Zgodność z dyrektywą RED 2014/53/UE

Wyładowanie elektrostatyczne

Normy/przepisy	EN 61000-4-2
----------------	--------------

Wyładowanie elektrostatyczne

Wyładowanie stykowe	± 6 kV (Poziom kontroli 3)
Wyładowanie powietrzne	± 8 kV (Poziom kontroli 3)
Uwaga	Kryterium B

Pole elektromagnetyczne wysokiej częstotliwości

Normy/przepisy	EN 61000-4-3
----------------	--------------

Pole elektromagnetyczne wysokiej częstotliwości

Zakres częstotliwości	80 MHz ... 3 GHz (Poziom kontroli 3)
Natężenie pola	10 V/m
Uwaga	Kryterium A

Szybkie stany przejściowe (burst)

Normy/przepisy	EN 61000-4-4
----------------	--------------

Szybkie stany przejściowe (burst)

Wejście	± 2 kV (Poziom kontroli 3)
Sygnal	± 2 kV (Ethernet)
Uwaga	Kryterium B

Obciążenie prądem udarowym (surge)

Normy/przepisy	EN 61000-4-5
----------------	--------------

TC ROUTER 5004T-5G EU - Router



1439475

<https://www.phoenixcontact.com/pl/produkty/1439475>

Obciążenie prądem udarowym (surge)

Wejście	± 0,5 kV (symetryczny) ± 1 kV (asymetryczny)
Sygnal	± 1 kV (Przewód danych, asymetryczny)
Uwaga	Kryterium B

Wpływ zaburzeń przewodzonych

Normy/przepisy	EN 61000-4-6
----------------	--------------

Wpływ zaburzeń przewodzonych

Zakres częstotliwości	0,15 MHz ... 80 MHz
Uwaga	Kryterium A
Napięcie	10 V

Emisja zakłóceń

Napięcie zakłóceń radiowych według EN 55011	Klasa B Obszar stosowania: przemysł i sfera mieszkaniowa
Promieniowanie zakłóceń radiowych według EN 55011	Klasa B Obszar stosowania: przemysł i sfera mieszkaniowa

Kryteria

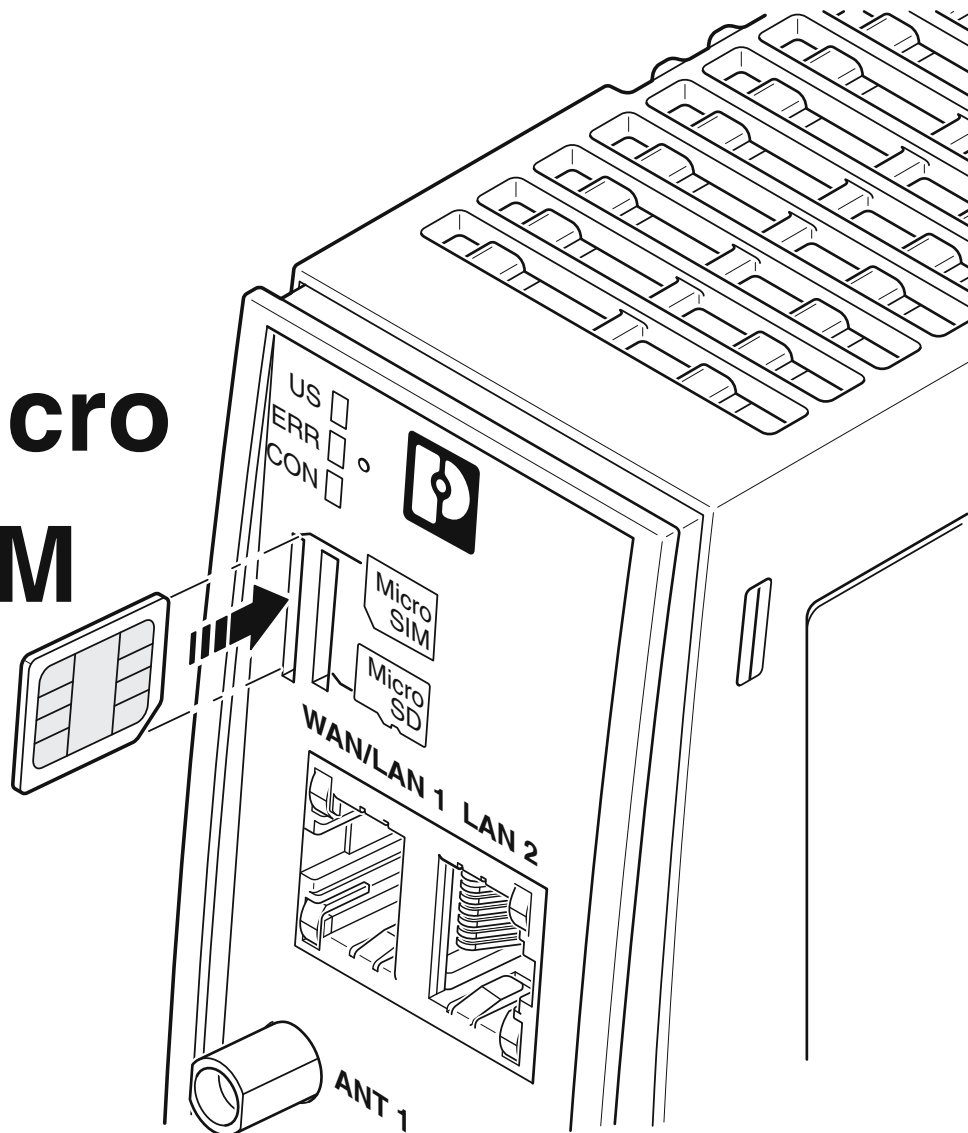
Kryterium A	Normalny wskaźnik roboczy w zakresie ustalonych granic.
Kryterium B	Przejściowe zakłócenie wskaźnika roboczego jest samodzielnie korygowane przez urządzenie.

Montaż

Sposób montażu	Montaż na szynie montażowej
Informacja montażowa	Aby korzystać ze wszystkich kombinacji częstotliwości i uzyskać maksymalną jakość odbioru, zawsze należy korzystać z czterech anten.

Rysunek schematyczny

**Micro
SIM**



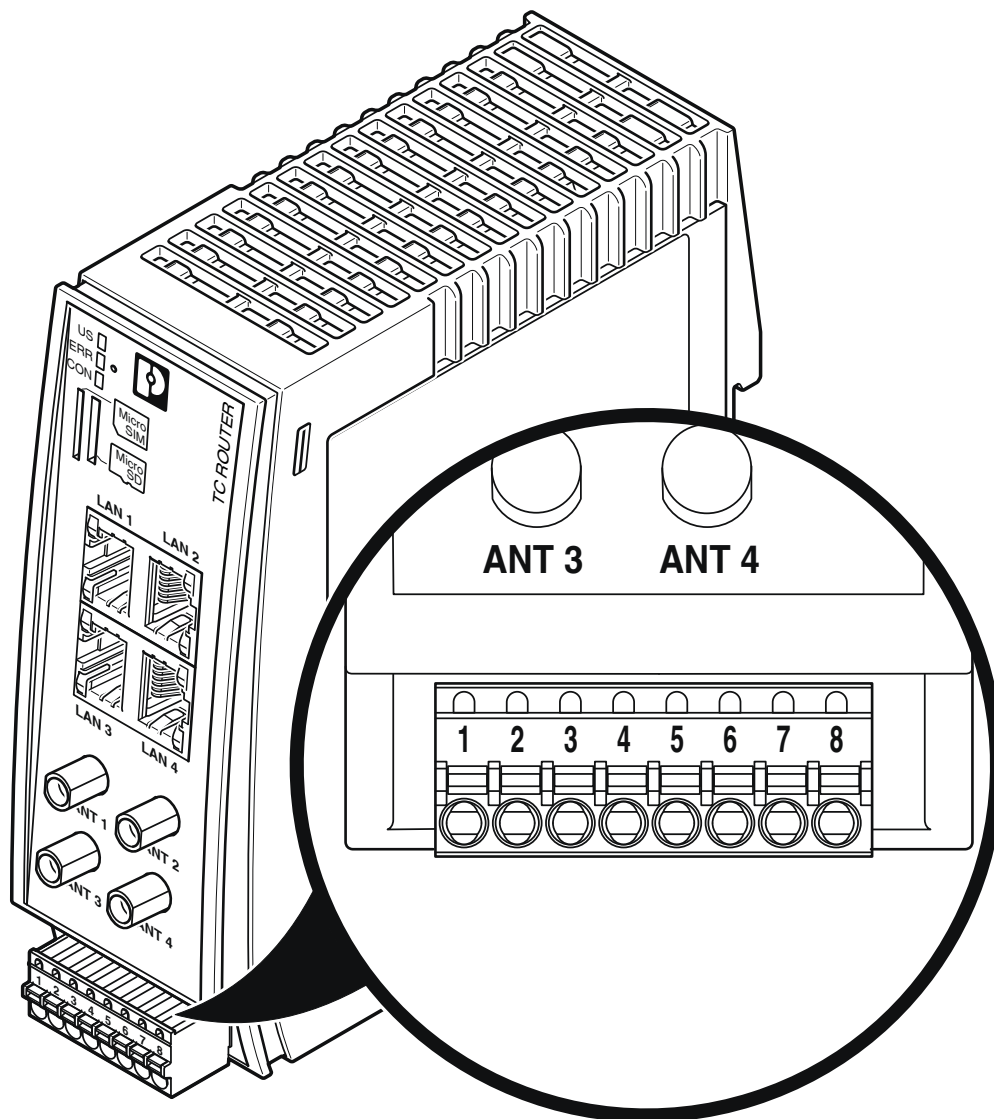
Włożenie karty SIM

TC ROUTER 5004T-5G EU - Router

1439475

<https://www.phoenixcontact.com/pl/produkty/1439475>

Rysunek schematyczny



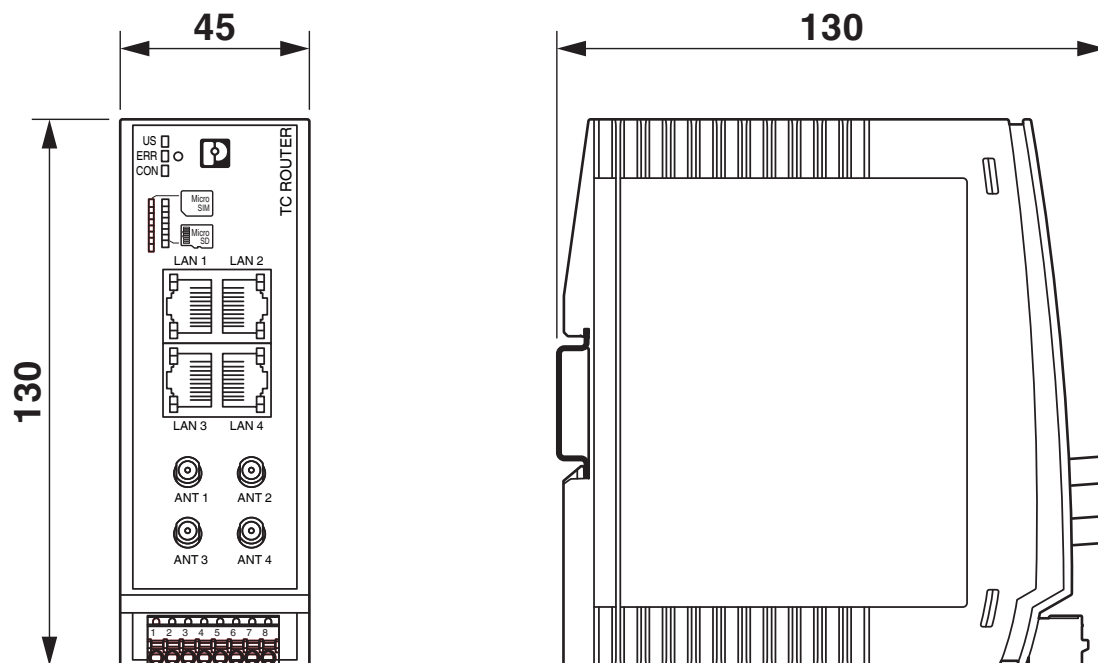
Przyłącza urządzenia

TC ROUTER 5004T-5G EU - Router

1439475

<https://www.phoenixcontact.com/pl/produkty/1439475>

Rysunek wymiarowy



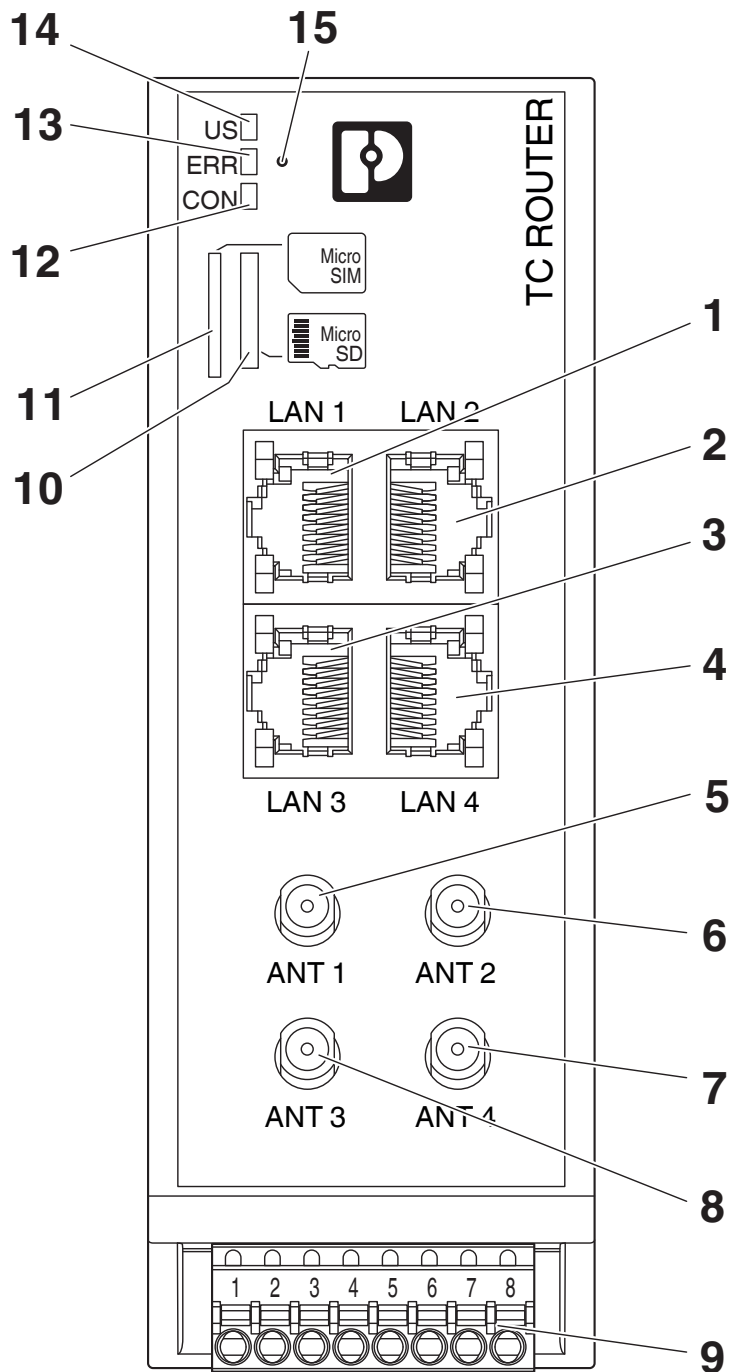
Wymiary

TC ROUTER 5004T-5G EU - Router

1439475

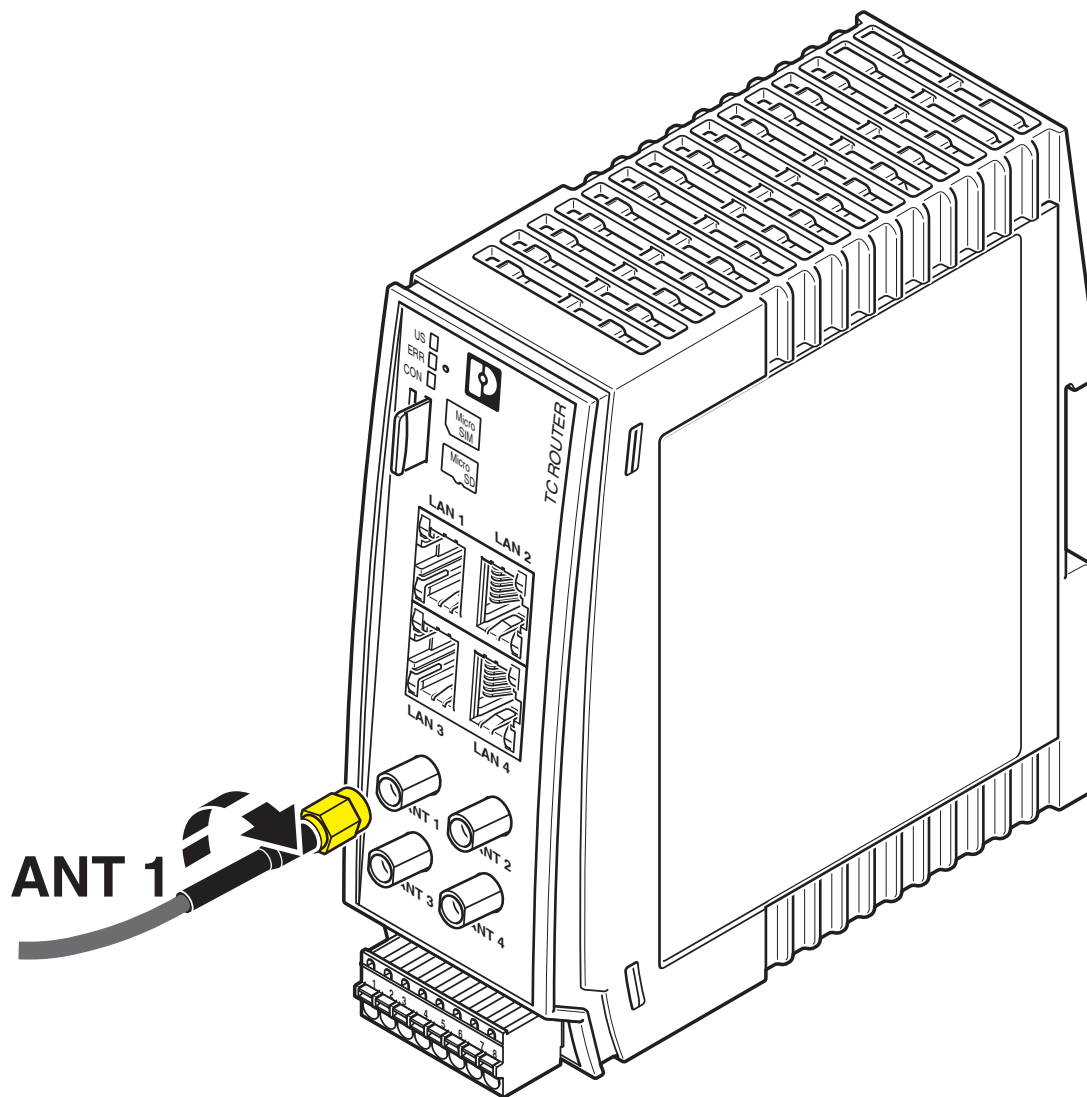
<https://www.phoenixcontact.com/pl/produkty/1439475>

Rysunek schematyczny



Widok od przodu

Rysunek schematyczny



Podłączenie anteny

Rysunek schematyczny

Micro SD



Włożenie karty pamięci SD

TC ROUTER 5004T-5G EU - Router



1439475

<https://www.phoenixcontact.com/pl/produkty/1439475>

Klasyfikacje

ECLASS

ECLASS-11.0	19170502
ECLASS-12.0	19170502
ECLASS-13.0	19170502

ETIM

ETIM 9.0	EC001478
----------	----------

TC ROUTER 5004T-5G EU - Router

1439475

<https://www.phoenixcontact.com/pl/produkty/1439475>



Environmental product compliance

China RoHS	Okres użytkowania zgodnie z przeznaczeniem: nieograniczony = EFUP-e
	Brak substancji niebezpiecznych powyżej wartości progowych

TC ROUTER 5004T-5G EU - Router

1439475

<https://www.phoenixcontact.com/pl/produkty/1439475>



Akcesoria

TRIO-PS-2G/1AC/24DC/3/C2LPS - Zasilacz

2903147

<https://www.phoenixcontact.com/pl/produkty/2903147>

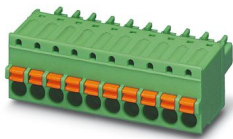


Zasilacz TRIO POWER taktowany w obwodzie pierwotnym z przyłączami Push-in do montażu na szynie nośnej, wejście: 1-fazowe, wyjście: 24 V DC / 3 A C2LPS

FK-MCP 1,5/ 8-ST-3,81 GY7035 - Złącze do PCB

1713311

<https://www.phoenixcontact.com/pl/produkty/1713311>



Złącze do PCB, przekrój znamionowy: 1,5 mm², kolor: jasnoszary, prąd znamionowy: 8 A, napięcie znamionowe (III/2): 160 V, powierzchnia styku: cynowy, sposób połączenia styku: Gniazdo, liczba potencjałów: 8, liczba rzędów: 1, liczba biegunów: 8, ilość przyłączy: 8, rodzina produktów: FK-MCP 1,5/..-ST, raster: 3,81 mm, rodzaj przyłącza: Przyłącze push-in, kierunek przyłączania przewód/plytka: 0 °, system wtyków: COMBICON MC 1,5, blokada: bez, rodzaj mocowania: bez, rodzaj opakowania: zapakowany w karton

TC ROUTER 5004T-5G EU - Router

1439475

<https://www.phoenixcontact.com/pl/produkty/1439475>



MGUARD SECURE VPN CLIENT LIC - Licencja

2702579

<https://www.phoenixcontact.com/pl/produkty/2702579>



Licencja na mGuard Secure VPN Client v11.x

TC ANT MOBILE WALL 5M - Antena

2702273

<https://www.phoenixcontact.com/pl/produkty/2702273>



Antena dookólna wielopasmowa do montażu na ścianie lub maszcie, 0,6 GHz ... 6 GHz, zysk: 3 dBi ... 7 dBi, stopień ochrony: IP66, złącze: SMA (męskie), w komplecie kabel przyłączeniowy 5 m, kątownik montażowy i obejmę do masztu

TC ROUTER 5004T-5G EU - Router

1439475

<https://www.phoenixcontact.com/pl/produkty/1439475>

ANT-OMNI-0671-01 - Antena

1396316

<https://www.phoenixcontact.com/pl/produkty/1396316>



Antena dookólna wielopasmowa do montażu na ścianie lub na maszcie, 0,6 GHz ... 7,1 GHz, zysk: 1 dBi ... 3 dBi, stopień ochrony: IP67, odporna na działanie wody morskiej, złącze: N (żeńskie), w komplecie kątownik montażowy i obejmę do masztu

ANT-OMNI-0671-02 - Antena

1396318

<https://www.phoenixcontact.com/pl/produkty/1396318>



Antena dookólna wielopasmowa z zabezpieczeniem przed aktami wandalizmu do montażu na szafie sterowniczej, częstotliwość: 0,6 GHz ... 7,1 GHz, zysk: 2 dBi ... 4 dBi, stopień ochrony: IP67, odporność na udary: IK10, odporna na działanie wody morskiej, złącze: N (żeńskie)

TC ROUTER 5004T-5G EU - Router

1439475

<https://www.phoenixcontact.com/pl/produkty/1439475>



ANT-OMNI-0671-03 - Antena

1565400

<https://www.phoenixcontact.com/pl/produkty/1565400>



Wielozakresowa antena dookólna do niewidocznego z zewnątrz montażu w szafach sterowniczych z tworzywa sztucznego, pasmo częstotliwości: 0,6 GHz ... 7,1 GHz, zysk: 1 dBi 2 dBi, złącze: SMA (męskie), wtyk antenowy z przegubem 90°

NBC-COX-CNM/0.5-S/COX-CKM - Kabel koncentryczny

1340139

<https://www.phoenixcontact.com/pl/produkty/1340139>



Kabel koncentryczny 50 Ω , długość: 0,5 m, N(m) - SMA(m), średnica zewnętrzna: 2,8 mm, częstotliwość transmisji: \leq 7,25 GHz, typowa tłumienność: 800 MHz 0,4 dB, 2,4 GHz 0,7 dB, 5,8 GHz 1,1 dB, 7,25 GHz 1,5 dB

TC ROUTER 5004T-5G EU - Router

1439475

<https://www.phoenixcontact.com/pl/produkty/1439475>

NBC-COX-CNM/1.0-M/COX-CKM - Kabel koncentryczny

1340143

<https://www.phoenixcontact.com/pl/produkty/1340143>



Kabel koncentryczny 50 Ω , długość: 1 m, N(m) - SMA(m), średnica zewnętrzna: 4,9 mm, częstotliwość transmisji: \leq 7,25 GHz, typowa tłumienność: 800 MHz 0,5 dB, 2,4 GHz 0,8 dB, 5,8 GHz 1,2 dB, 7,25 GHz 1,4 dB

NBC-COX-CNM/3.0-M/COX-CKM - Kabel koncentryczny

1340144

<https://www.phoenixcontact.com/pl/produkty/1340144>



Kabel koncentryczny 50 Ω , długość: 3 m, N(m) - SMA(m), średnica zewnętrzna: 4,9 mm, częstotliwość transmisji: \leq 7,25 GHz, typowa tłumienność: 800 MHz 1,4 dB, 2,4 GHz 2,3 dB, 5,8 GHz 3,6 dB, 7,25 GHz 4,2 dB

TC ROUTER 5004T-5G EU - Router

1439475

<https://www.phoenixcontact.com/pl/produkty/1439475>



NBC-COX-CNM/5.0-M/COX-CKM - Kabel koncentryczny

1340147

<https://www.phoenixcontact.com/pl/produkty/1340147>



Kabel koncentryczny 50 Ω , długość: 5 m, N(m) - SMA(m), średnica zewnętrzna: 4,9 mm, częstotliwość transmisji: \leq 7,25 GHz, typowa tłumienność: 800 MHz 2,3 dB, 2,4 GHz 3,8 dB, 5,8 GHz 6 dB, 7,25 GHz 7,3 dB

NBC-COX-CNM/3.0-L/COX-CNM - Kabel koncentryczny

1340123

<https://www.phoenixcontact.com/pl/produkty/1340123>



Kabel koncentryczny 50 Ω , długość: 3 m, N(m) - N(m), średnica zewnętrzna: 10,3 mm, częstotliwość transmisji: \leq 7,25 GHz, typowa tłumienność: 800 MHz 0,5 dB, 2,4 GHz 0,8 dB, 5,8 GHz 1,3 dB, 7,25 GHz 1,5 dB

TC ROUTER 5004T-5G EU - Router

1439475

<https://www.phoenixcontact.com/pl/produkty/1439475>



NBC-COX-CNM/5.0-L/COX-CNM - Kabel koncentryczny

1340124

<https://www.phoenixcontact.com/pl/produkty/1340124>



Kabel koncentryczny 50 Ω , długość: 5 m, N(m) - N(m), średnica zewnętrzna: 10,3 mm, częstotliwość transmisji: \leq 7,25 GHz, typowa tłumienność: 800 MHz 0,8 dB, 2,4 GHz 1,4 dB, 5,8 GHz 2,2 dB, 7,25 GHz 2,5 dB

NBC-COX-CNM/10.0-L/COX-CNM - Kabel koncentryczny

1340125

<https://www.phoenixcontact.com/pl/produkty/1340125>



Kabel koncentryczny 50 Ω , długość: 10 m, N(m) - N(m), średnica zewnętrzna: 10,3 mm, częstotliwość transmisji: \leq 7,25 GHz, typowa tłumienność: 800 MHz 1,6 dB, 2,4 GHz 2,7 dB, 5,8 GHz 4,3 dB, 7,25 GHz 5 dB

TC ROUTER 5004T-5G EU - Router

1439475

<https://www.phoenixcontact.com/pl/produkty/1439475>



NBC-COX-CNM/15.0-L/COX-CNM - Kabel koncentryczny

1340126

<https://www.phoenixcontact.com/pl/produkty/1340126>



Kabel koncentryczny 50 Ω , długość: 15 m, N(m) - N(m), średnica zewnętrzna: 10,3 mm, częstotliwość transmisji: \leq 7,25 GHz, typowa tłumienność: 800 MHz 2,4 dB, 2,4 GHz 4,1 dB, 5,8 GHz 6,5 dB, 7,25 GHz 7,5 dB

NBC-COX-CNM/30.0-L/COX-CNM - Kabel koncentryczny

1340127

<https://www.phoenixcontact.com/pl/produkty/1340127>



Kabel koncentryczny 50 Ω , długość: 30 m, N(m) - N(m), średnica zewnętrzna: 10,3 mm, częstotliwość transmisji: \leq 7,25 GHz, typowa tłumienność: 800 MHz 4,8 dB, 2,4 GHz 8,1 dB, 5,8 GHz 12,9 dB, 7,25 GHz 15 dB

TC ROUTER 5004T-5G EU - Router

1439475

<https://www.phoenixcontact.com/pl/produkty/1439475>



CN-UB-70DC-6-BB - Ogranicznik przepięć

2803166

<https://www.phoenixcontact.com/pl/produkty/2803166>



Wtyk pośredni z ochroną przed przepięciami do koncentrycznych złączy sygnałowych. Podłączenie: złącze typu N gniazdo-gniazdo

RAD-ADP-N/F-N/F - Adapter

2867843

<https://www.phoenixcontact.com/pl/produkty/2867843>



Adapter anteny do przepustu do szafy, zakres częstotliwości: 0,3 GHz ... 6 GHz, stopień ochrony: IP65, złącze: 2 x N (żeńskie)

TC ROUTER 5004T-5G EU - Router

1439475

<https://www.phoenixcontact.com/pl/produkty/1439475>



RAD-TAPE-SV-19-3 - Taśma zabezpieczająca

2903182

<https://www.phoenixcontact.com/pl/produkty/2903182>



Samowulkanizująca taśma zabezpieczająca przed wpływami atmosferycznymi do ochrony zewnętrznej adapterów, rozdzielaczy antenowych, połączeń kabli itd. , długość rolki 3 m

Phoenix Contact 2024 © - Wszelkie prawa zastrzeżone

<https://www.phoenixcontact.com>

PHOENIX CONTACT Sp. z o.o.

ul. Bierutowska 57-59, Budynek nr 3/A

51-317 Wrocław

71/ 39 80 410

pxcpl@phoenixcontact.pl