

TC ROUTER 3002T-4G - Router



2702528

<https://www.phoenixcontact.com/pl/produkty/2702528>

Dane zawarte w tym dokumencie PDF zostały wygenerowane z naszego katalogu online. Kompletne dane znajdują się w dokumentacji użytkownika. Obowiązują ogólne warunki użytkowania dla materiałów pobieranych.



Router przemysłowy LTE 4G, wersja europejska, awaryjne przełączenie na 3G UMTS/HSPA+ i 2G GPRS/EDGE, 2 interfejsy Ethernet, zaporą sieciową, NAT, obsługa IPsec i OpenVPN, 2x gniazdo antenowe SMA-F, wysyłanie wiadomości SMS i e-mail, 2 wejścia cyfrowe, 1 wyjście cyfrowe

Opis produktu

Routerzy **TC ROUTER** do sieci komórkowych umożliwiają szybkie przesyłanie danych poprzez sieci telefonii komórkowej 4G LTE z prędkością do 150 Mb/s. Pozwalają na tworzenie mobilnych łączy szerokopasmowych i sieci wszędzie tam, gdzie nie jest dostępny Internet przewodowy. Dzięki temu ważne dane można przysyłać bezpiecznie przez sieć komórkową. Ponadto routerzy **TC ROUTER** zapewniają wysokie bezpieczeństwo dzięki obsłudze IPsec i tunelowi OpenVPN oraz zintegrowanej zaporze sieciowej Stateful Packet Inspection. Zapewnia to niezawodną ochronę systemu przed niepożądanym dostępem.

Korzyści

- Przemysłowy router sieci komórkowej 4G (LTE)
- Fallback na 3G (UMTS/HSPA) i 2G (GPRS/EDGE)
- Wirtualne stałe łącze do łączenia sieci poprzez sieć komórkową
- IPsec i OpenVPN
- Jednocześnie do 3 tuneli VPN
- Zdalne uruchomienie VPN przez telefon lub SMS
- Zaporą sieciową Stateful Inspection do dynamicznej filtracji
- Tabela NAT
- Dwa wejścia przełączające i jedno wyjście przełączające
- Konfiguracja poprzez Web Based Management lub kartę microSD
- 2 lokalne złącza Ethernet
- Tryb oszczędzania energii
- Zintegrowany dziennik zdarzeń
- Kontrola połączenia
- Rozszerzony zakres temperatur -40°C ... +70°C

Dane handlowe

Numer artykułu	2702528
Jednostka opakowania	1 Szt.
Minimalne zamówienie	1 Szt.
Klucz sprzedaży	DNC422
Klucz produktu	DNC422
Strona katalogu	Strona 413 (C-6-2019)

TC ROUTER 3002T-4G - Router



2702528

<https://www.phoenixcontact.com/pl/produkty/2702528>

GTIN	4055626211961
Waga jednej sztuki (z opakowaniem)	343,3 g
Waga jednej sztuki (bez opakowania)	240 g
Numer taryfy celnej	85176200
Kraj pochodzenia	DE

TC ROUTER 3002T-4G - Router



2702528

<https://www.phoenixcontact.com/pl/produkty/2702528>

Dane techniczne

Wskazówki

Ograniczenie użycia

Wskazówka dotycząca kompatybilności elektromagnetycznej	Kompatybilność elektromagnetyczna: produkt klasy A, patrz deklaracja producenta w zakładce Pobierz
---	--

Właściwości produktu

Typ produktu	Router sieci komórkowej
Zastosowanie	Ethernet
MTTF	383 Lata (Standard SN 29500, temperatura 25°C, cykl roboczy 21%)
	184 Lata (Standard SN 29500, temperatura 40°C, cykl roboczy 34,25%)
	78 Lata (Standard SN 29500, temperatura 40°C, cykl roboczy 100%)

Parametry elektryczne

Galwaniczna separacja	VCC // LTE // Ethernet // PE
Maksymalna utrata mocy w warunkach znamionowych	4,8 W
Rodzaj sieci	Sieć komórkowa

Zasilanie

Zakres napięcia zasilania	10 V DC ... 30 V DC (Za pomocą wtykowej złączki szynowej z zaciskiem sprężynowym push-in)
Pobór prądu typowy	< 200 mA (24 V DC)
	65 mA (Przy aktywnym trybie oszczędzania energii)
Pobór prądu maksymalny	1,7 A

Funkcja

Management	Web-based Management, SNMP
------------	----------------------------

Dane wejściowe

Cyfrowe

Opis wejścia	Wejście cyfrowe
Liczba wejść	2
Sygnal wejściowy napięcie	10 V DC ... 30 V DC
Poziom dźwięku sygnału "1"	10 V DC ... 30 V DC

Dane wyjściowe

Sygnal

Oznaczenie wyjścia	Wyjście cyfrowe
Liczba wyjść	1
Sygnal wyjściowy napięcie	10 V DC ... 30 V DC (W zależności od napięcia roboczego)
Sygnal wyjściowy prąd	≤ 50 mA (nieodporny na zwarcia)

TC ROUTER 3002T-4G - Router



2702528

<https://www.phoenixcontact.com/pl/produkty/2702528>

Dane przyłączeniowe

Zasilanie

Rodzaj przyłącza	Przyłącze push-in
Przekrój przewodu giętkiego z tulejką bez płaszczka z tworzywa	0,25 mm ² ... 1,5 mm ²
Przekrój przewodu giętkiego z tulejką z płaszczem z tworzywa	0,25 mm ² ... 0,75 mm ²
przyłączanie pojedyncze/sztwywny punkt zaciskowy	0,14 mm ² ... 1,5 mm ²
przyłączanie pojedyncze/elastyczny punkt zaciskowy	0,14 mm ² ... 1,5 mm ²
Przekrój przewodu linki [AWG]	26 ... 16
Długość usuwanej izolacji	9,00 mm

Interfejsy

Sygnal	Ethernet
Serwer Web	tak

Dane: Interfejs Ethernet, 10/100Base-T(X) wg IEEE802.3

Szybkość transmisji szeregowej	10/100 Mb/s, autonegociacja
Rodzaj przyłącza	wtyk RJ45, ekranowany
Liczba kanałów	2
Zasięg transmisji	100 m (Twisted Pair, ekranowana)
Obsługiwane protokoły	TCP/IP, UDP/IP, FTP, HTTP(S)
Protokoły pomocnicze	ARP, DHCP, PING (ICMP), SNMP V1/V2, SMTP(S), NTP, SSL/TLS, STARTTLS

Transmisja bezprzewodowa

Opis interfejsu	GSM / GPRS / EDGE / UMTS / HSPA+ / LTE
Zakres częstotliwości	2600 MHz (LTE B38) 2500 MHz (LTE B41) 2300 MHz (LTE B40) 2100 MHz (LTE B1) 1800 MHz (LTE B3) 2600 MHz (LTE B7) 900 MHz (LTE B8) 800 MHz (LTE B20) 700 MHz (LTE B28A) 2100 MHz (UMTS/HSPA B1) 900 MHz (UMTS/HSPA B8) 900 MHz (2 W (EGSM)) 1800 MHz (1 W (EGSM))
Szybkość transmisji	≤ 150 Mbit/s (LTE, DL) ≤ 50 Mbit/s (LTE, UL)
Antena	impedancja gniazda antenowego SMA wynosi 50 Ω
Rodzaj przyłącza anteny	SMA (żeńskie)
Złącze SIM	1,8-Volt, 3-Volt
LTE	CAT4

TC ROUTER 3002T-4G - Router

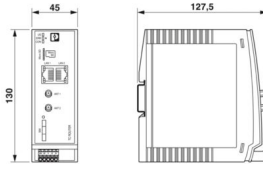


2702528

<https://www.phoenixcontact.com/pl/produkty/2702528>

Obsługiwane kraje	Europa
-------------------	--------

Wymiary

Rysunek wymiarowy	
Szerokość	45 mm
Wysokość	130 mm
Głębokość	127 mm

Dane materiału

Kolor (Góra obudowy)	jasnoszary (RAL 7035)
Materiał Obudowa	Tw. sztucz.

Warunki środowiskowe i żywotność

Warunki otoczenia

Stopień ochrony	IP20
Temperatura otoczenia (praca)	-40 °C ... 70 °C (Maksymalna moc nadawcza 5 dBm) -40 °C ... 60 °C (Maksymalna moc nadawcza 23 dBm)
Temperatura otoczenia (składowanie/transport)	-40 °C ... 85 °C
Wysokość	≤ 5000 m (Ograniczenie - patrz deklaracja producenta w sprawie eksploatacji na wysokości)
Dopuszczalna wilgotność powietrza (praca)	10 % ... 95 % (bez kondensacji)
Dopuszczalna wilgotność powietrza (składowanie/transport)	10 % ... 95 % (bez kondensacji)

Dopuszczenia

CE

Certyfikat	Zgodność z CE
------------	---------------

Test korozji przy przepływie gazu

Oznaczenie	ISA-S71.04-1985 G3 Harsh Group A
------------	----------------------------------

Dane dotyczące kompatybilności elektromagnetycznej

Odporność na zakłócenia	EN 61000-6-2
Kompatybilność elektromagnetyczna	Zgodność z dyrektywą RED 2014/53/UE

Wyładowanie elektrostatyczne

Normy/przepisy	EN 61000-4-2
----------------	--------------

Wyładowanie elektrostatyczne

Wyładowanie stykowe	± 6 kV (Poziom kontroli 3)
Wyładowanie powietrzne	± 8 kV (Poziom kontroli 3)
Uwaga	Kryterium B

TC ROUTER 3002T-4G - Router



2702528

<https://www.phoenixcontact.com/pl/produkty/2702528>

Pole elektromagnetyczne wysokiej częstotliwości

Normy/przepisy	EN 61000-4-3
----------------	--------------

Pole elektromagnetyczne wysokiej częstotliwości

Zakres częstotliwości	80 MHz ... 3 GHz (Poziom kontroli 3)
Natężenie pola	10 V/m
Uwaga	Kryterium A

Szybkie stany przejściowe (burst)

Normy/przepisy	EN 61000-4-4
----------------	--------------

Szybkie stany przejściowe (burst)

Wejście	± 2 kV (Poziom kontroli 3)
Sygnal	± 2 kV (Ethernet)
Uwaga	Kryterium B

Obciążenie prądem udarowym (surge)

Normy/przepisy	EN 61000-4-5
----------------	--------------

Obciążenie prądem udarowym (surge)

Wejście	$\pm 0,5$ kV (symetryczny) ± 1 kV (asymetryczny)
Sygnal	± 1 kV (Przewód danych, asymetryczny)
Uwaga	Kryterium B

Wpływ zaburzeń przewodzonych

Normy/przepisy	EN 61000-4-6
----------------	--------------

Wpływ zaburzeń przewodzonych

Zakres częstotliwości	0,15 MHz ... 80 MHz
Uwaga	Kryterium A
Napięcie	10 V

Emisja zakłóceń

Napięcie zakłóceń radiowych według EN 55011	Klasa B Obszar stosowania: przemysł i sfera mieszkaniowa
Promieniowanie zakłóceń radiowych według EN 55011	Klasa B Obszar stosowania: przemysł i sfera mieszkaniowa

Kryteria

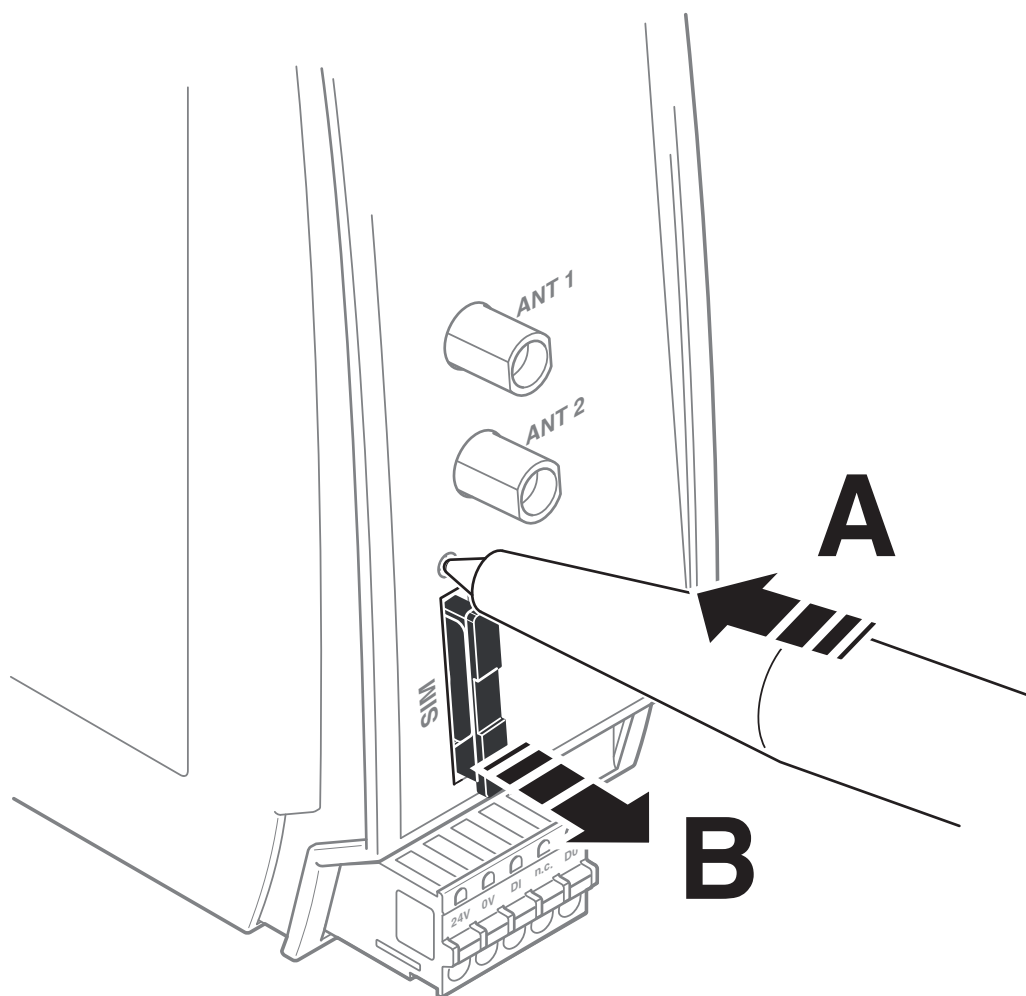
Kryterium A	Normalny wskaźnik roboczy w zakresie ustalonych granic.
Kryterium B	Przejściowe zakłócenie wskaźnika roboczego jest samodzielnie korygowane przez urządzenie.

Montaż

Sposób montażu	Montaż na szynie montażowej
----------------	-----------------------------

Rysunki

Rysunek schematyczny



Wyjąć gniazdo karty SIM

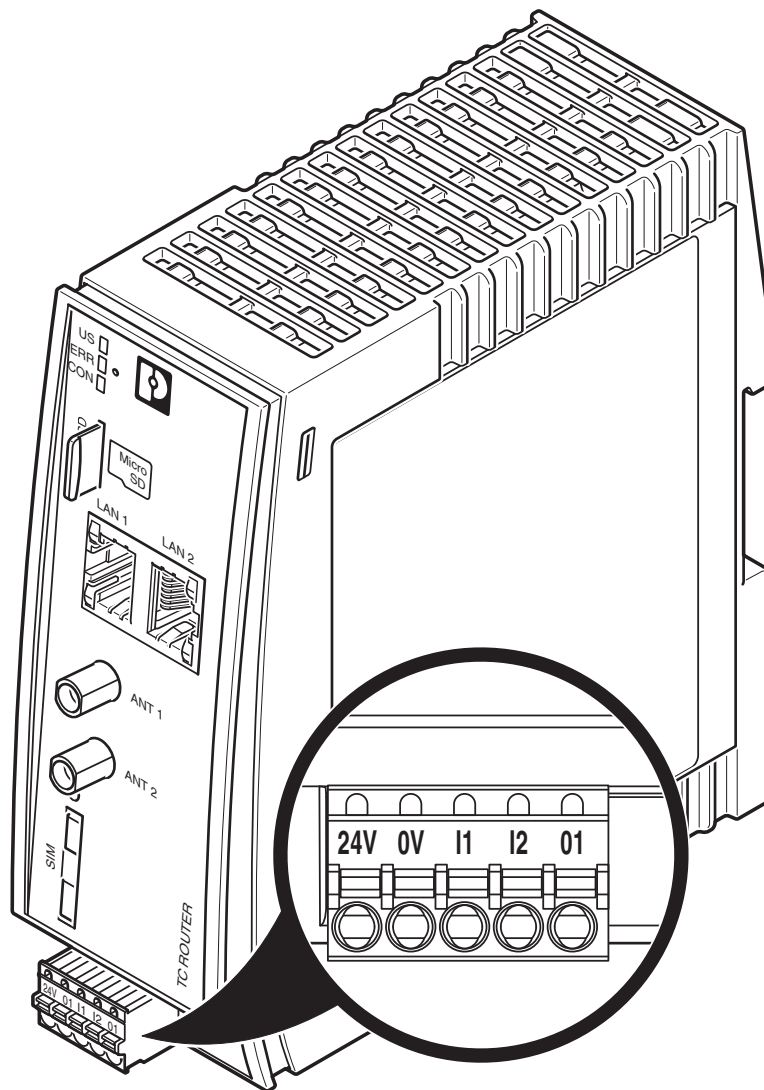
TC ROUTER 3002T-4G - Router

2702528

<https://www.phoenixcontact.com/pl/produkty/2702528>

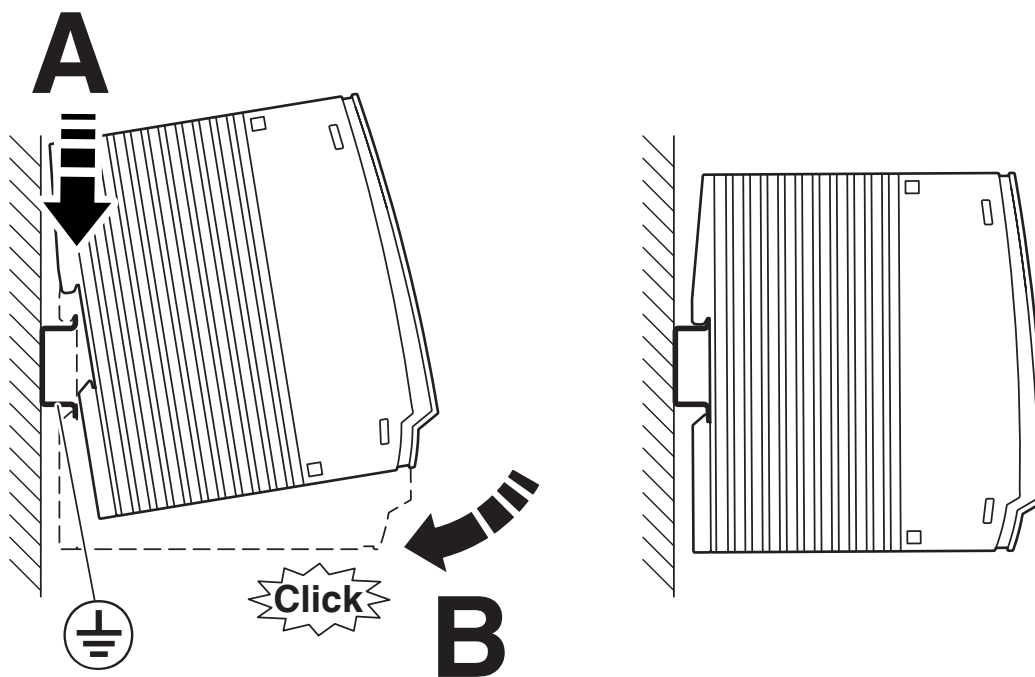


Rysunek schematyczny



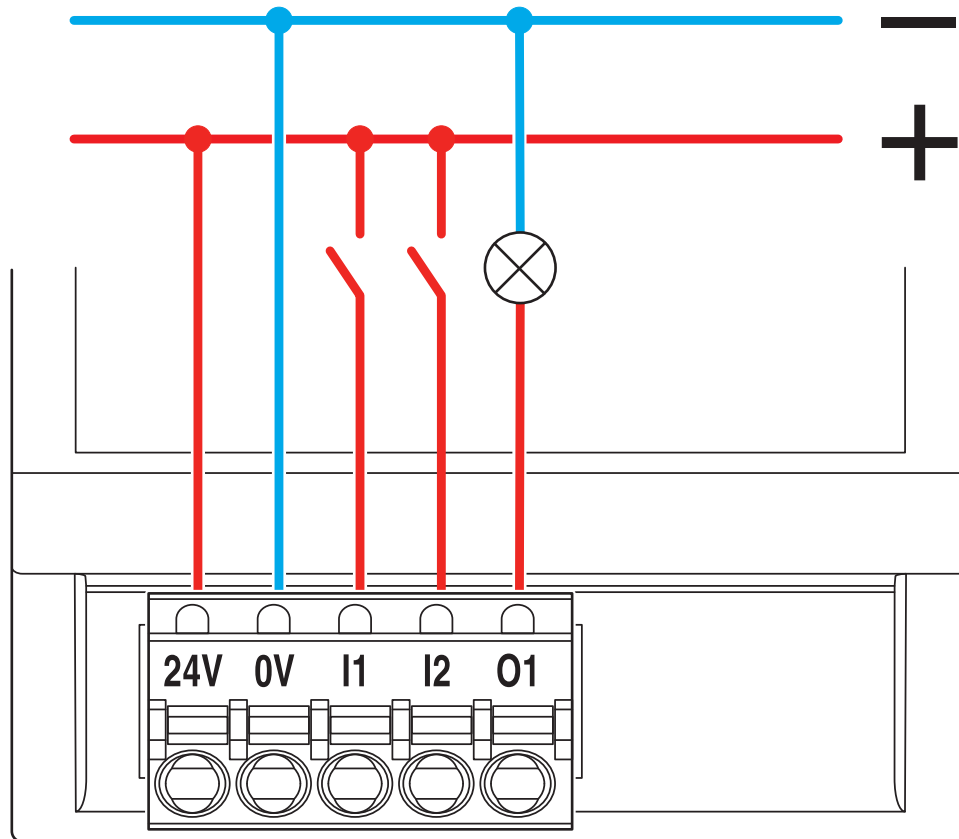
Przyłącza urządzenia

Rysunek schematyczny



Montaż

rysunek złączy



Wejścia łączeniowe

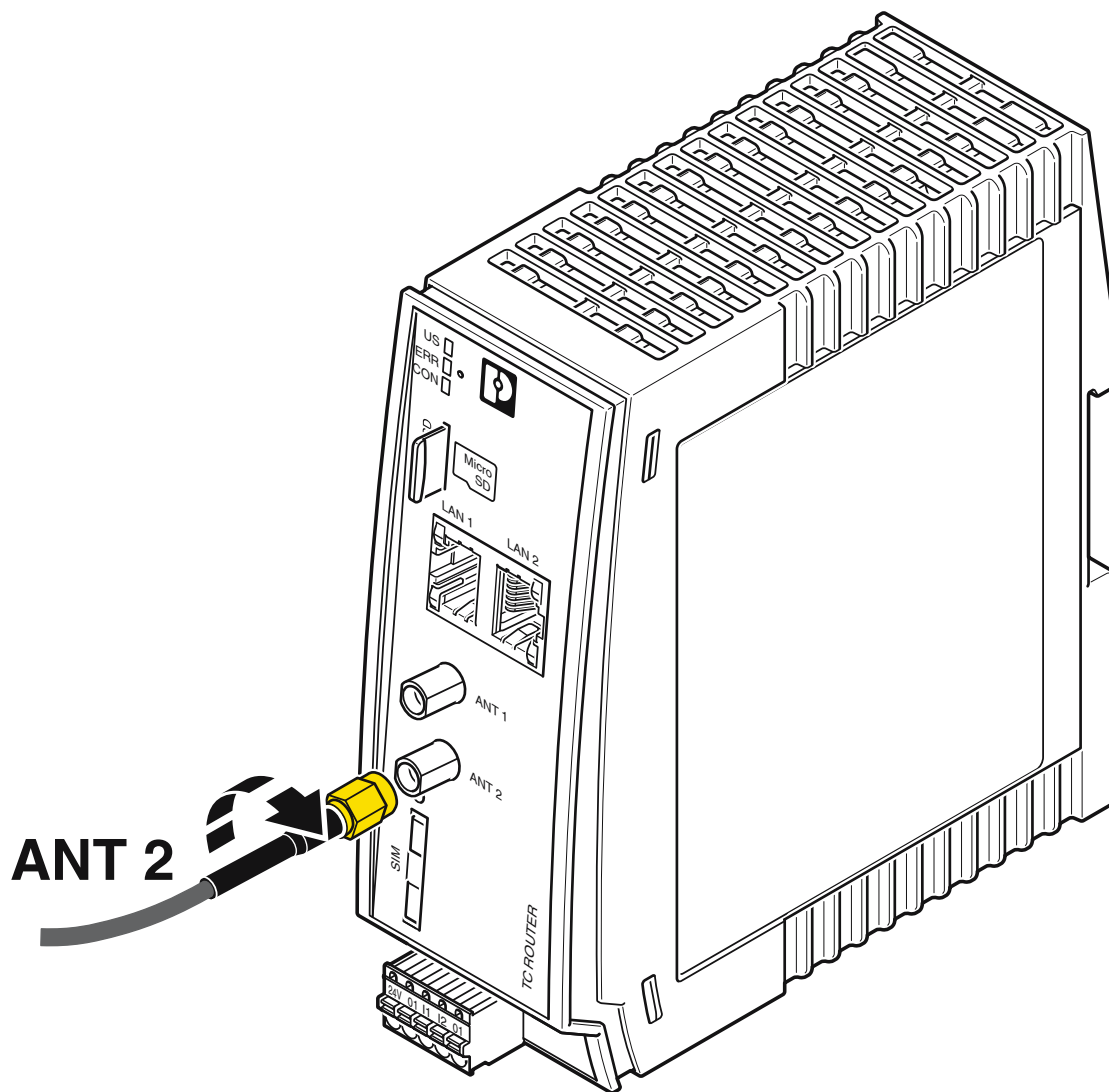
TC ROUTER 3002T-4G - Router

2702528

<https://www.phoenixcontact.com/pl/produkty/2702528>

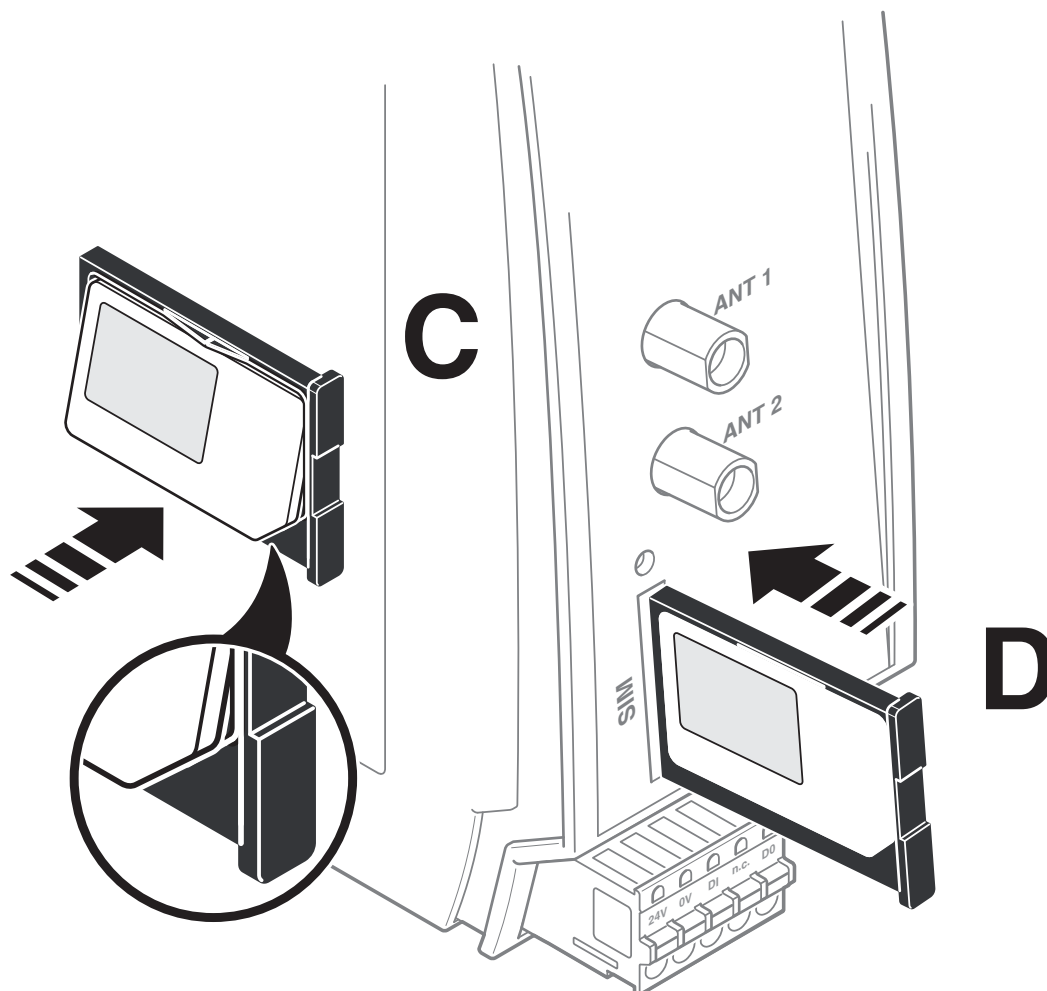


Rysunek schematyczny



Podłączenie anteny

Rysunek schematyczny



Wkładanie karty SIM

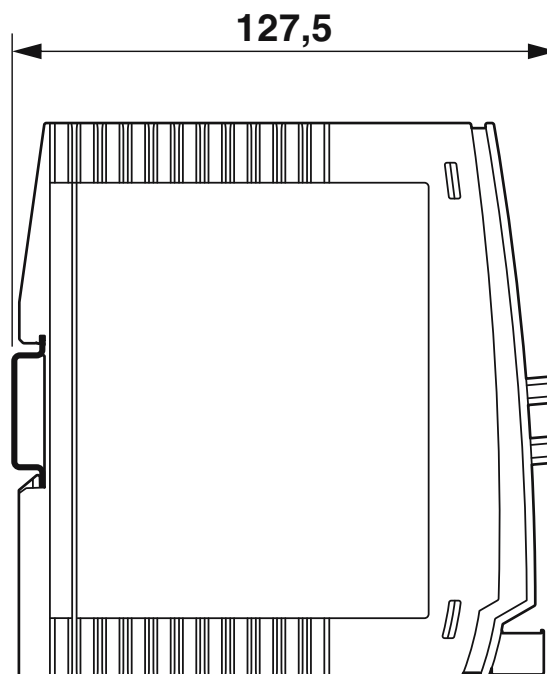
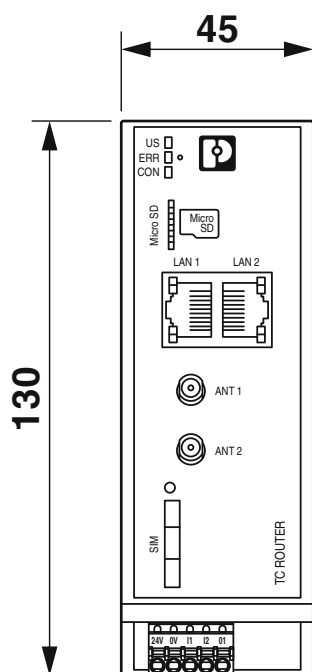
TC ROUTER 3002T-4G - Router

2702528

<https://www.phoenixcontact.com/pl/produkty/2702528>



Rysunek wymiarowy



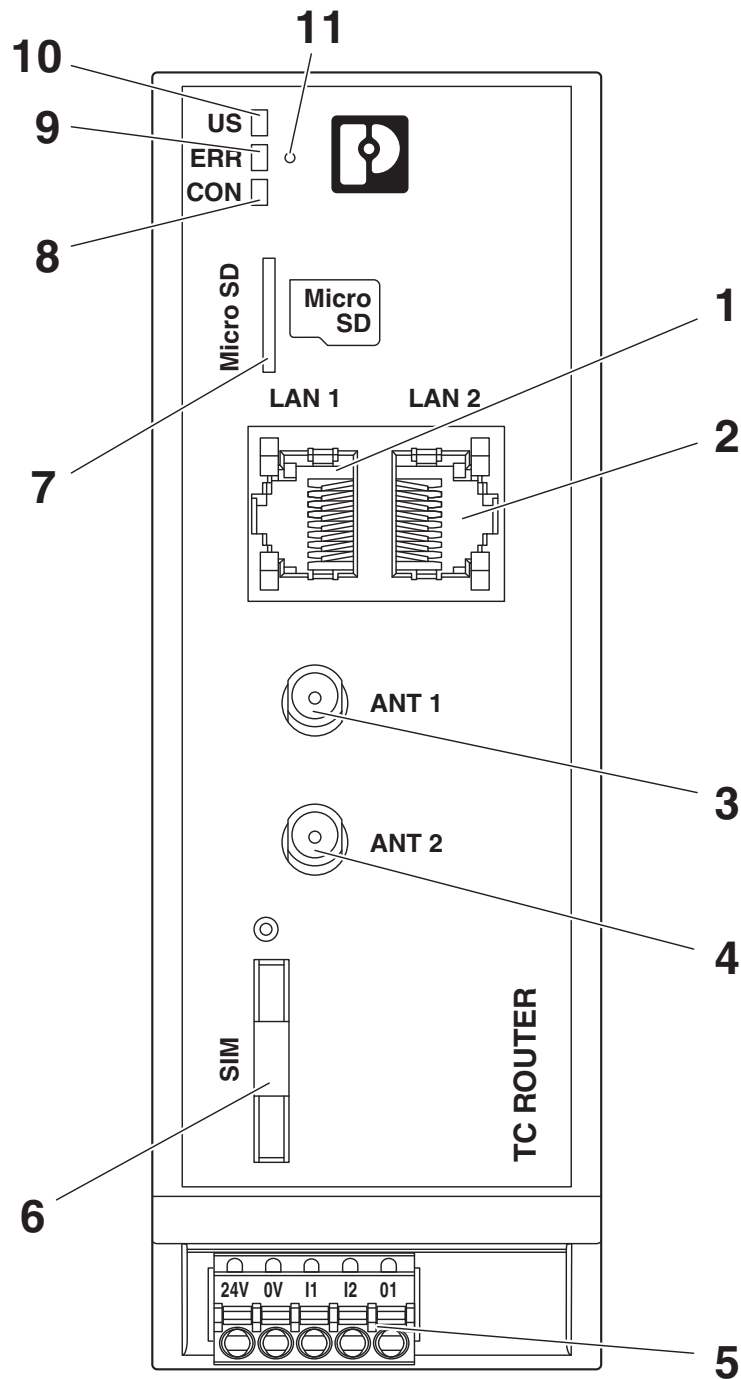
TC ROUTER 3002T-4G - Router

2702528

<https://www.phoenixcontact.com/pl/produkty/2702528>



Rysunek schematyczny



Widok od przodu

TC ROUTER 3002T-4G - Router

2702528

<https://www.phoenixcontact.com/pl/produkty/2702528>



Klasyfikacje

ECLASS

ECLASS-11.0	19170502
ECLASS-12.0	19170502
ECLASS-13.0	19170502

ETIM

ETIM 9.0	EC001478
----------	----------

UNSPSC

UNSPSC 21.0	43222609
-------------	----------

TC ROUTER 3002T-4G - Router

2702528

<https://www.phoenixcontact.com/pl/produkty/2702528>



Environmental product compliance

China RoHS	Okres użytkowania zgodnie z przeznaczeniem: nieograniczony = EFUP-e
	Brak substancji niebezpiecznych powyżej wartości progowych

TC ROUTER 3002T-4G - Router

2702528

<https://www.phoenixcontact.com/pl/produkty/2702528>



Akcesoria

TRIO-PS-2G/1AC/24DC/3/C2LPS - Zasilacz

2903147

<https://www.phoenixcontact.com/pl/produkty/2903147>

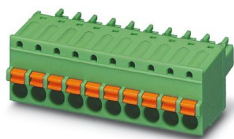


Zasilacz TRIO POWER taktowany w obwodzie pierwotnym z przyłączami Push-in do montażu na szynie nośnej, wejście: 1-fazowe, wyjście: 24 V DC / 3 A C2LPS

FK-MCP 1,5/ 5-ST-3,81GY35BD-01 - Złącze do PCB

1105115

<https://www.phoenixcontact.com/pl/produkty/1105115>



Złącze do PCB, przekrój znamionowy: 1,5 mm², kolor: jasnoszary, prąd znamionowy: 8 A, napięcie znamionowe (III/2): 160 V, powierzchnia styku: cynowy, sposób połączenia styku: Gniazdo, liczba rzędów: 1, liczba biegunów: 5, rodzina produktów: FK-MCP 1,5/..-ST, raster: 3,81 mm, rodzaj przyłącza: Przyłącze push-in, kierunek przyłączania przewód/płytką: 0 °, system wtyków: COMBICON MC 1,5, blokada: bez, rodzaj mocowania: bez, rodzaj opakowania: zapakowany w karton

TC ROUTER 3002T-4G - Router

2702528

<https://www.phoenixcontact.com/pl/produkty/2702528>



MGUARD SECURE VPN CLIENT LIC - Licencja

2702579

<https://www.phoenixcontact.com/pl/produkty/2702579>



Licencja na mGuard Secure VPN Client v11.x

TC ANT MOBILE WALL 5M - Antena

2702273

<https://www.phoenixcontact.com/pl/produkty/2702273>



Antena dookólna wielopasmowa do montażu na ścianie lub maszcie, 0,6 GHz ... 6 GHz, zysk: 3 dBi ... 7 dBi, stopień ochrony: IP66, złącze: SMA (męskie), w komplecie kabel przyłączeniowy 5 m, kątownik montażowy i obejmę do masztu

TC ROUTER 3002T-4G - Router

2702528

<https://www.phoenixcontact.com/pl/produkty/2702528>



ANT-OMNI-0671-01 - Antena

1396316

<https://www.phoenixcontact.com/pl/produkty/1396316>



Antena dookólna wielopasmowa do montażu na ścianie lub na maszcie, 0,6 GHz ... 7,1 GHz, zysk: 1 dBi ... 3 dBi, stopień ochrony: IP67, odporna na działanie wody morskiej, złącze: N (żeńskie), w komplecie kątownik montażowy i obejmy do masztu

ANT-OMNI-0671-02 - Antena

1396318

<https://www.phoenixcontact.com/pl/produkty/1396318>



Antena dookólna wielopasmowa z zabezpieczeniem przed aktami wandalizmu do montażu na szafie sterowniczej, częstotliwość: 0,6 GHz ... 7,1 GHz, zysk: 2 dBi ... 4 dBi, stopień ochrony: IP67, odporność na udary: IK10, odporna na działanie wody morskiej, złącze: N (żeńskie)

TC ROUTER 3002T-4G - Router

2702528

<https://www.phoenixcontact.com/pl/produkty/2702528>



ANT-OMNI-0671-03 - Antena

1565400

<https://www.phoenixcontact.com/pl/produkty/1565400>



Wielozakresowa antena dookólna do niewidocznego z zewnątrz montażu w szafach sterowniczych z tworzywa sztucznego, pasmo częstotliwości: 0,6 GHz ... 7,1 GHz, zysk: 1 dBi 2 dBi, złącze: SMA (męskie), wtyk antenowy z przegubem 90°

NBC-COX-CNM/0.5-S/COX-CKM - Kabel koncentryczny

1340139

<https://www.phoenixcontact.com/pl/produkty/1340139>



Kabel koncentryczny 50 Ω , długość: 0,5 m, N(m) - SMA(m), średnica zewnętrzna: 2,8 mm, częstotliwość transmisji: \leq 7,25 GHz, typowa tłumienność: 800 MHz 0,4 dB, 2,4 GHz 0,7 dB, 5,8 GHz 1,1 dB, 7,25 GHz 1,5 dB

TC ROUTER 3002T-4G - Router

2702528

<https://www.phoenixcontact.com/pl/produkty/2702528>



NBC-COX-CNM/1.0-M/COX-CKM - Kabel koncentryczny

1340143

<https://www.phoenixcontact.com/pl/produkty/1340143>



Kabel koncentryczny 50 Ω , długość: 1 m, N(m) - SMA(m), średnica zewnętrzna: 4,9 mm, częstotliwość transmisji: \leq 7,25 GHz, typowa tłumienność: 800 MHz 0,5 dB, 2,4 GHz 0,8 dB, 5,8 GHz 1,2 dB, 7,25 GHz 1,4 dB

NBC-COX-CNM/3.0-M/COX-CKM - Kabel koncentryczny

1340144

<https://www.phoenixcontact.com/pl/produkty/1340144>



Kabel koncentryczny 50 Ω , długość: 3 m, N(m) - SMA(m), średnica zewnętrzna: 4,9 mm, częstotliwość transmisji: \leq 7,25 GHz, typowa tłumienność: 800 MHz 1,4 dB, 2,4 GHz 2,3 dB, 5,8 GHz 3,6 dB, 7,25 GHz 4,2 dB

TC ROUTER 3002T-4G - Router

2702528

<https://www.phoenixcontact.com/pl/produkty/2702528>



NBC-COX-CNM/5.0-M/COX-CKM - Kabel koncentryczny

1340147

<https://www.phoenixcontact.com/pl/produkty/1340147>



Kabel koncentryczny 50 Ω , długość: 5 m, N(m) - SMA(m), średnica zewnętrzna: 4,9 mm, częstotliwość transmisji: \leq 7,25 GHz, typowa tłumienność: 800 MHz 2,3 dB, 2,4 GHz 3,8 dB, 5,8 GHz 6 dB, 7,25 GHz 7,3 dB

NBC-COX-CNM/3.0-L/COX-CNM - Kabel koncentryczny

1340123

<https://www.phoenixcontact.com/pl/produkty/1340123>



Kabel koncentryczny 50 Ω , długość: 3 m, N(m) - N(m), średnica zewnętrzna: 10,3 mm, częstotliwość transmisji: \leq 7,25 GHz, typowa tłumienność: 800 MHz 0,5 dB, 2,4 GHz 0,8 dB, 5,8 GHz 1,3 dB, 7,25 GHz 1,5 dB

TC ROUTER 3002T-4G - Router

2702528

<https://www.phoenixcontact.com/pl/produkty/2702528>



NBC-COX-CNM/5.0-L/COX-CNM - Kabel koncentryczny

1340124

<https://www.phoenixcontact.com/pl/produkty/1340124>



Kabel koncentryczny 50 Ω , długość: 5 m, N(m) - N(m), średnica zewnętrzna: 10,3 mm, częstotliwość transmisji: \leq 7,25 GHz, typowa tłumienność: 800 MHz 0,8 dB, 2,4 GHz 1,4 dB, 5,8 GHz 2,2 dB, 7,25 GHz 2,5 dB

NBC-COX-CNM/10.0-L/COX-CNM - Kabel koncentryczny

1340125

<https://www.phoenixcontact.com/pl/produkty/1340125>



Kabel koncentryczny 50 Ω , długość: 10 m, N(m) - N(m), średnica zewnętrzna: 10,3 mm, częstotliwość transmisji: \leq 7,25 GHz, typowa tłumienność: 800 MHz 1,6 dB, 2,4 GHz 2,7 dB, 5,8 GHz 4,3 dB, 7,25 GHz 5 dB

TC ROUTER 3002T-4G - Router

2702528

<https://www.phoenixcontact.com/pl/produkty/2702528>



NBC-COX-CNM/15.0-L/COX-CNM - Kabel koncentryczny

1340126

<https://www.phoenixcontact.com/pl/produkty/1340126>



Kabel koncentryczny 50 Ω , długość: 15 m, N(m) - N(m), średnica zewnętrzna: 10,3 mm, częstotliwość transmisji: \leq 7,25 GHz, typowa tłumienność: 800 MHz 2,4 dB, 2,4 GHz 4,1 dB, 5,8 GHz 6,5 dB, 7,25 GHz 7,5 dB

NBC-COX-CNM/30.0-L/COX-CNM - Kabel koncentryczny

1340127

<https://www.phoenixcontact.com/pl/produkty/1340127>



Kabel koncentryczny 50 Ω , długość: 30 m, N(m) - N(m), średnica zewnętrzna: 10,3 mm, częstotliwość transmisji: \leq 7,25 GHz, typowa tłumienność: 800 MHz 4,8 dB, 2,4 GHz 8,1 dB, 5,8 GHz 12,9 dB, 7,25 GHz 15 dB

TC ROUTER 3002T-4G - Router

2702528

<https://www.phoenixcontact.com/pl/produkty/2702528>



CN-UB-70DC-6-BB - Ogranicznik przepięć

2803166

<https://www.phoenixcontact.com/pl/produkty/2803166>



Wtyk pośredni z ochroną przed przepięciami do koncentrycznych złączy sygnałowych. Podłączenie: złącze typu N gniazdo-gniazdo

RAD-ADP-N/F-N/F - Adapter

2867843

<https://www.phoenixcontact.com/pl/produkty/2867843>



Adapter anteny do przepustu do szafy, zakres częstotliwości: 0,3 GHz ... 6 GHz, stopień ochrony: IP65, złącze: 2 x N (żeńskie)

TC ROUTER 3002T-4G - Router

2702528

<https://www.phoenixcontact.com/pl/produkty/2702528>



RAD-TAPE-SV-19-3 - Taśma zabezpieczająca

2903182

<https://www.phoenixcontact.com/pl/produkty/2903182>



Samowulkanizująca taśma zabezpieczająca przed wpływami atmosferycznymi do ochrony zewnętrznej adapterów, rozdzielaczy antenowych, połączeń kabli itd. , długość rolki 3 m

Phoenix Contact 2024 © - Wszelkie prawa zastrzeżone

<https://www.phoenixcontact.com>

PHOENIX CONTACT Sp. z o.o.

ul. Bierutowska 57-59, Budynek nr 3/A

51-317 Wrocław

71/ 39 80 410

pxcpl@phoenixcontact.pl